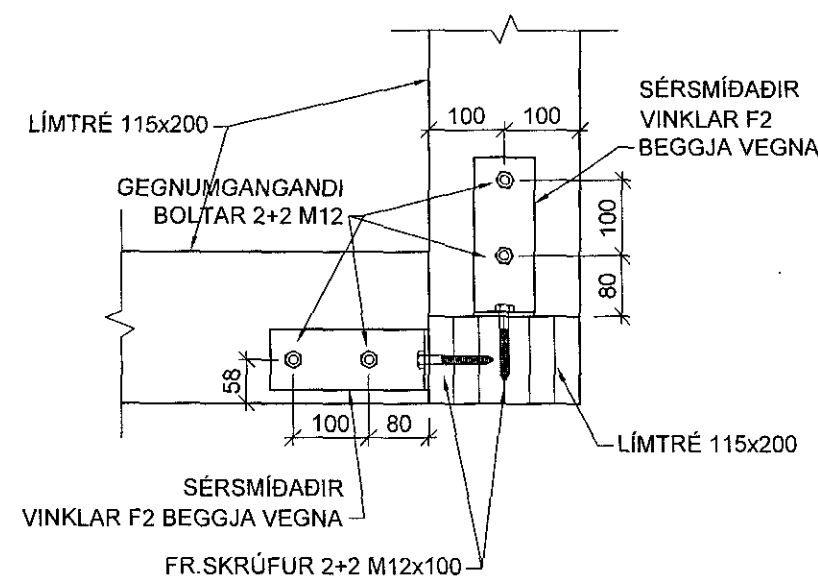
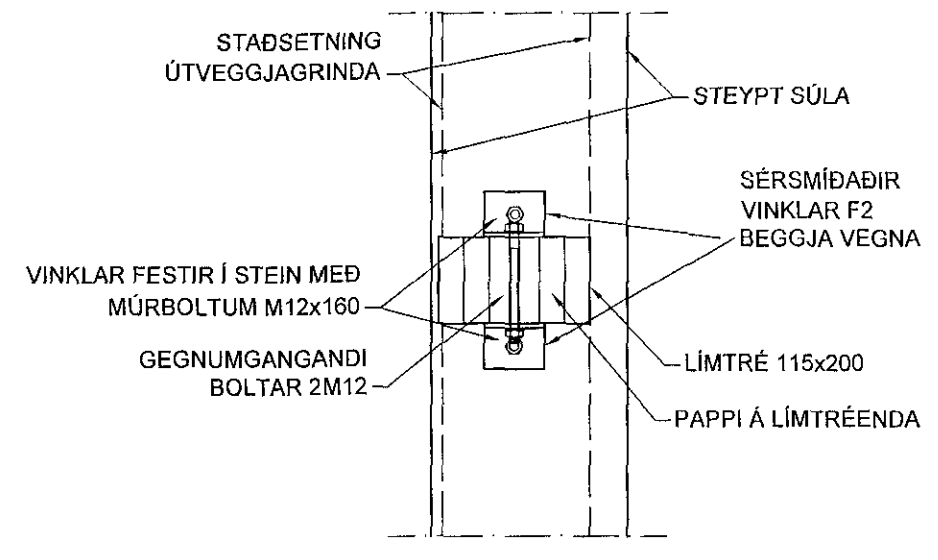


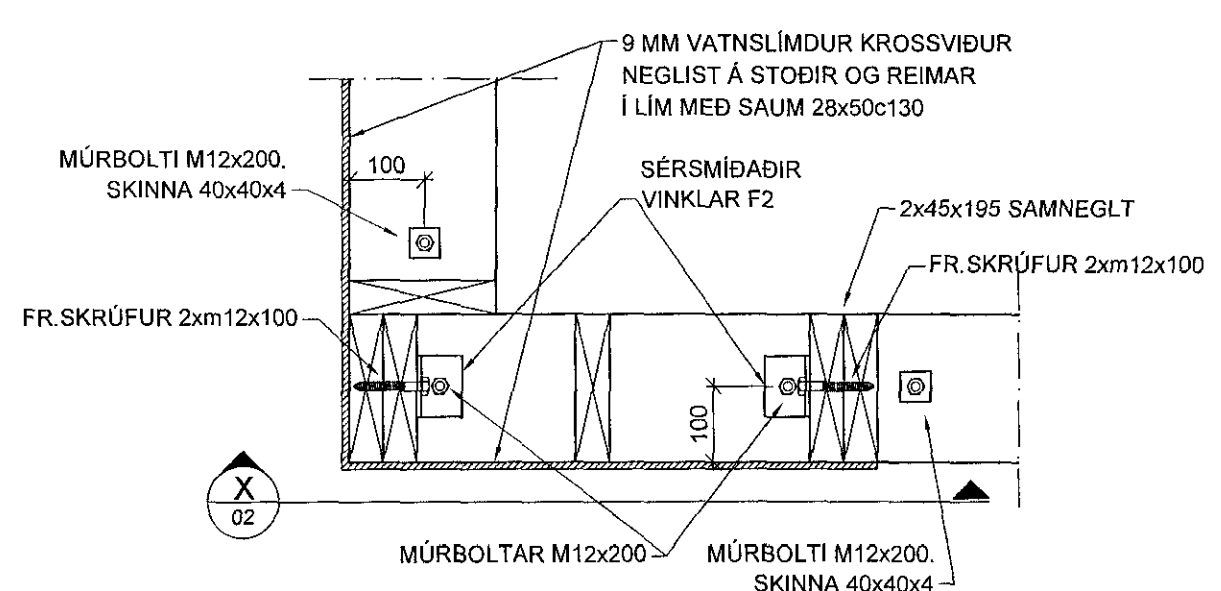
**B SNID**  
02 Mkv. 1/10



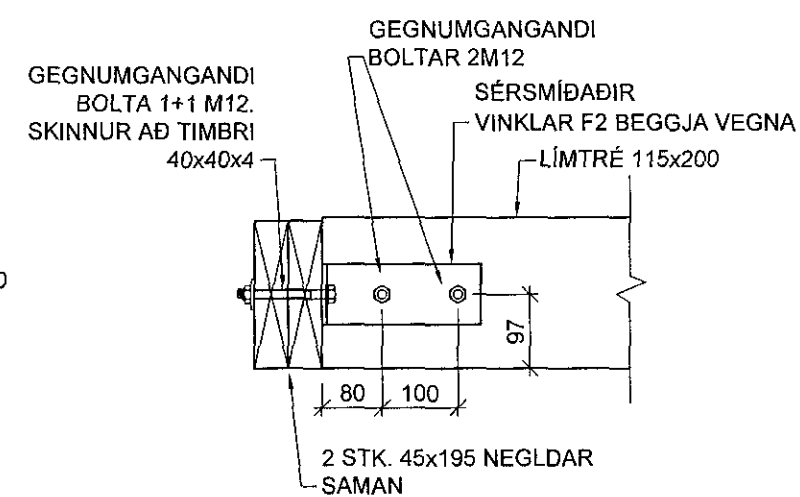
**C SNID**  
02 Mkv. 1/10



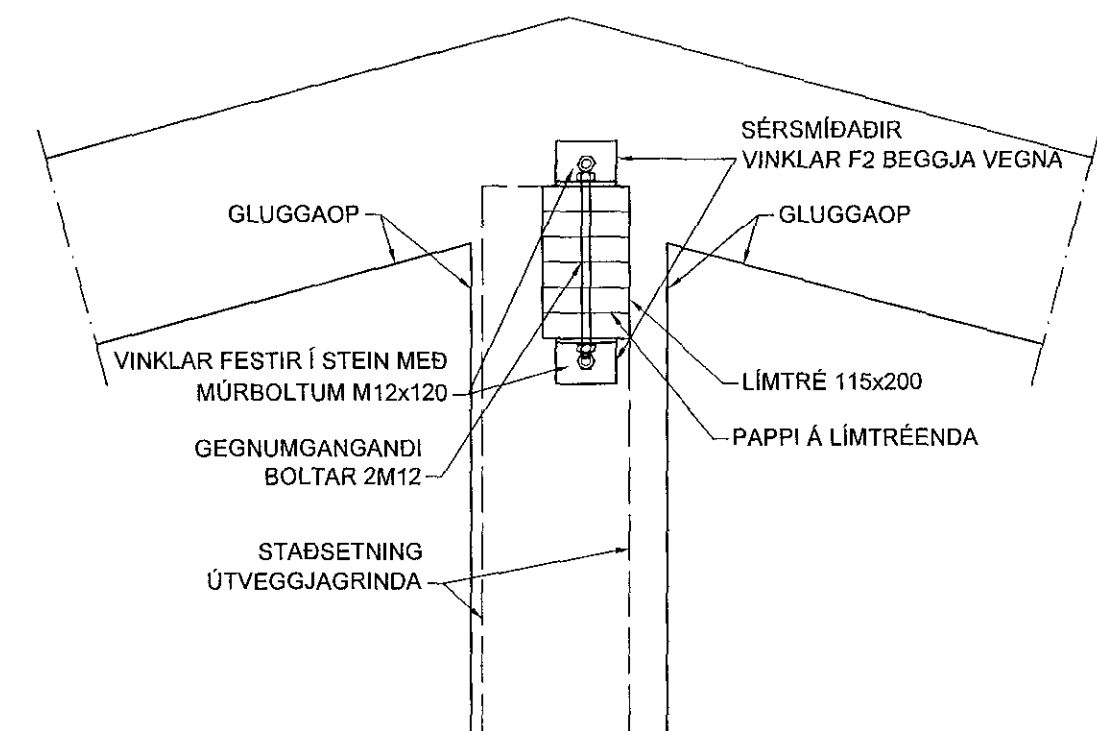
**D SNID**  
02 Mkv. 1/10



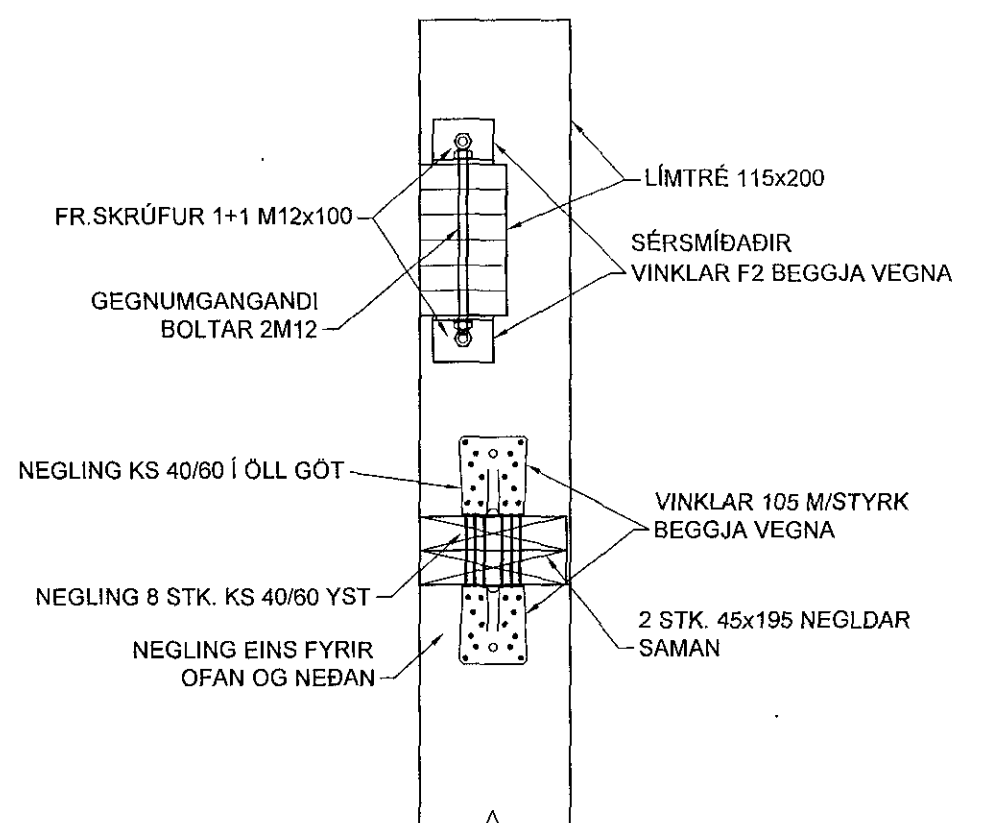
**E SNID**  
02 Mkv. 1/10



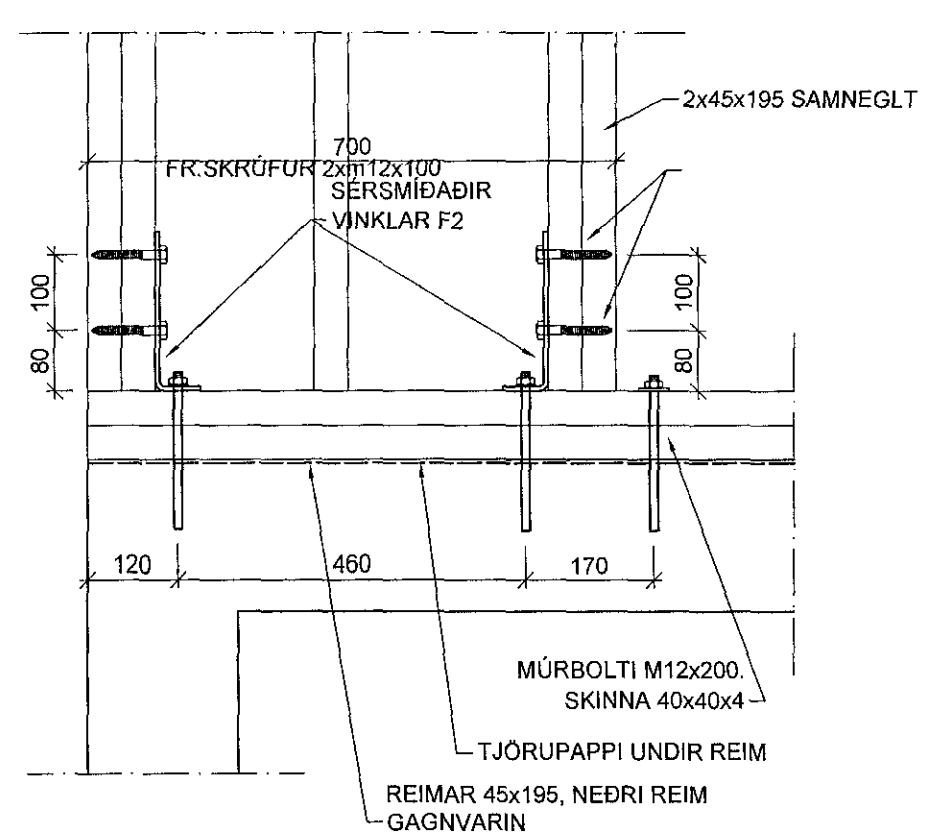
**F SNID**  
02 Mkv. 1/10



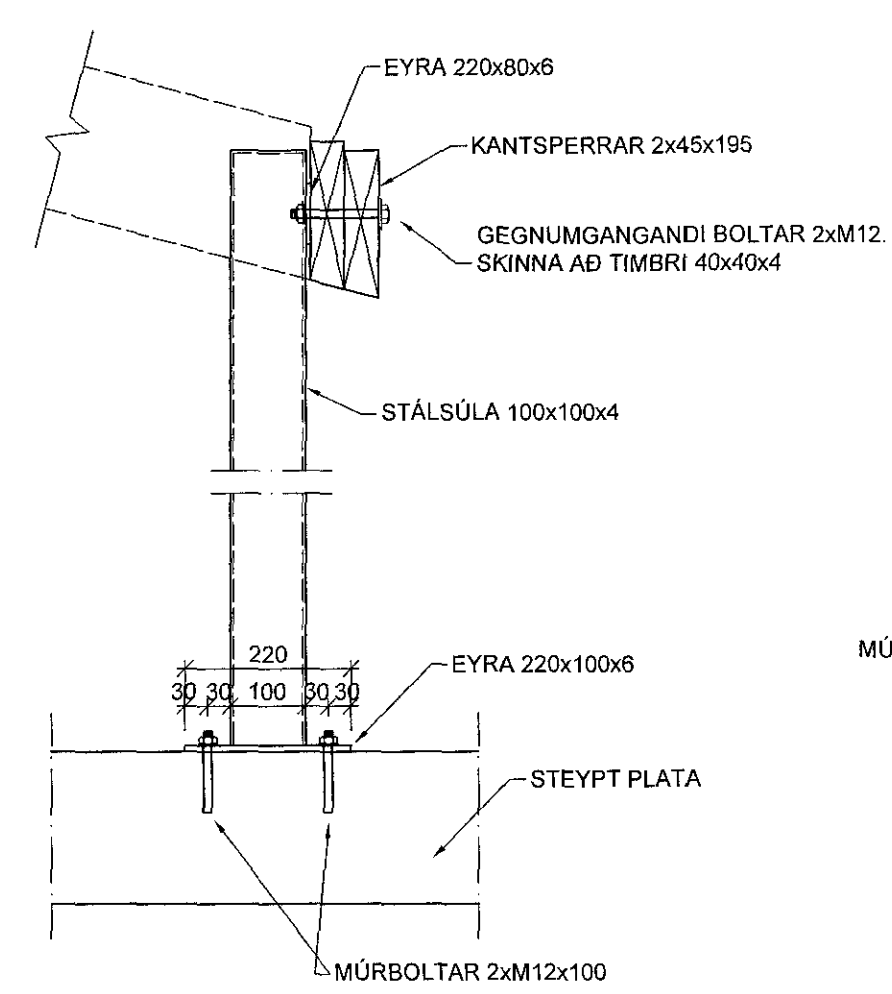
**G SNID**  
00 Mkv. 1/10



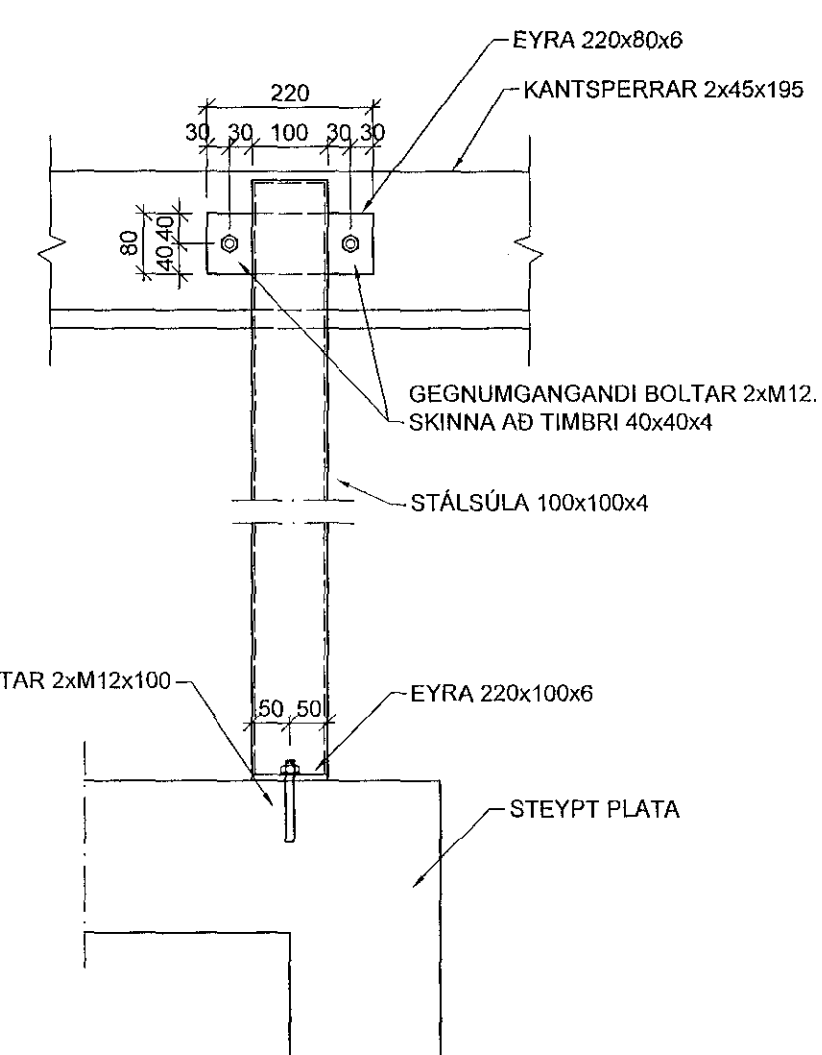
**H SNID**  
02 Mkv. 1/10



**X SNID**  
02 Mkv. 1/10



**I SNID**  
02 Mkv. 1/10



**J SNID**  
02 Mkv. 1/10

Samþykkt þann  
06 NOV 2018  
Byggingarfulltrúinn í Hafnarfirði  
F.h. Sigurður Steinar Jónsson

Tark  
Yfirfærinn og samræmdur uppdráttur, skv.  
álystingum byggingarreglugerðar

BR.	DAGS.	TEXTI
UNNIÐ EFTIR TEIKNINGUM FRÁ ARKITEKT AFHENTAR:		
ÁRITUN HÖNNUNARSTJÓRA:		
<b>FAGRABERG 38</b>		<b>HAFNARFIRÐI</b>
<b>VIÐBYGGING</b>		
<b>TIMBURVIRKI</b>		
<b>SNID</b>		
HANNAÐ: KMP	TEIKNAD: KMP	YFIRF.: KMP
DAGS: 15.10.2018		
SAMÞYKKT: <i>[Signature]</i>	KT: 130257-2409	
<b>VK Verkfæðistofa</b> Suðurlandsbraut 46, 108 Rvík Sími: Gsm 821-4922 verkop@internet.is Kristinn Már Þorsteinsson		SKJAL: KVARÐI <b>1:10</b>
ADALUPPDRETTIR:		BLAÐ NR. <b>B-02</b>