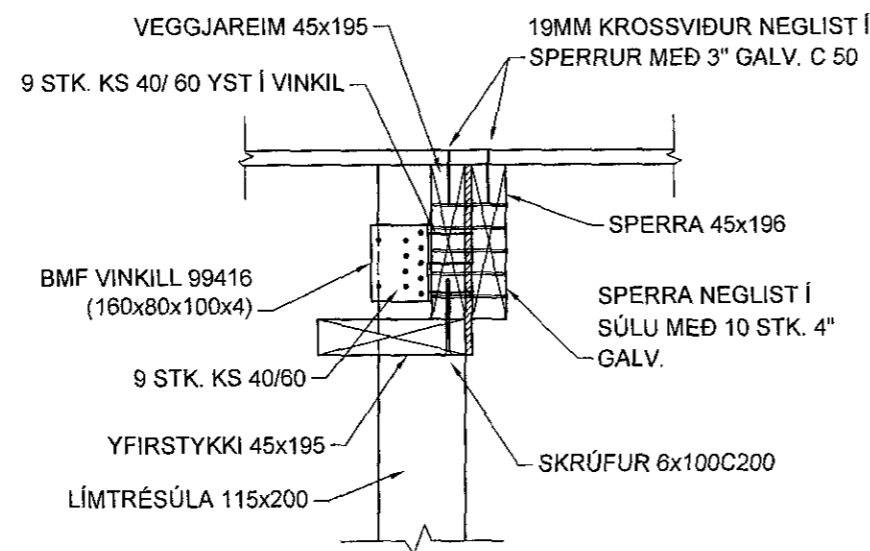
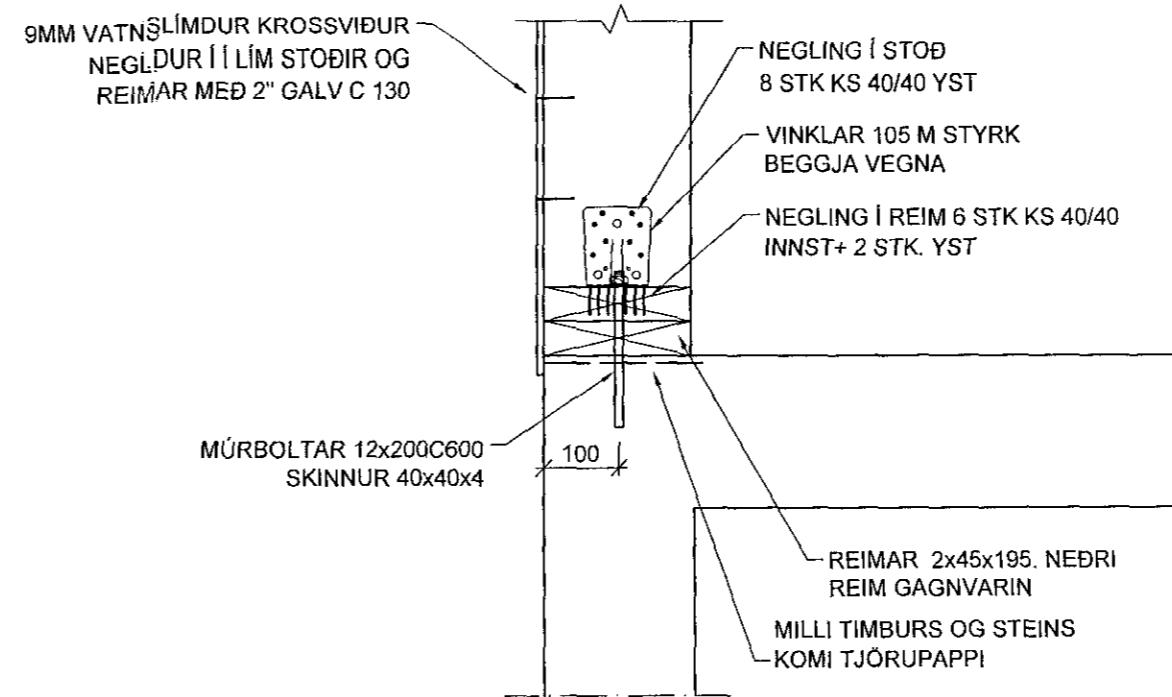


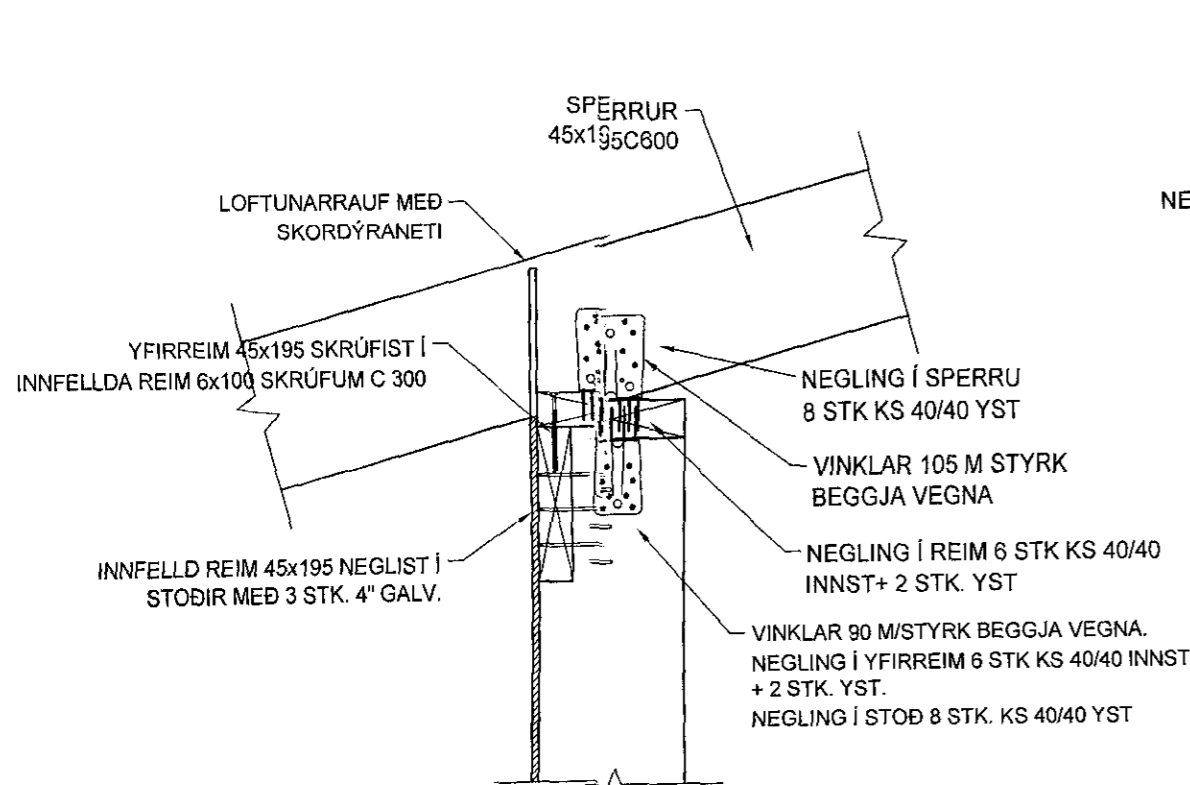
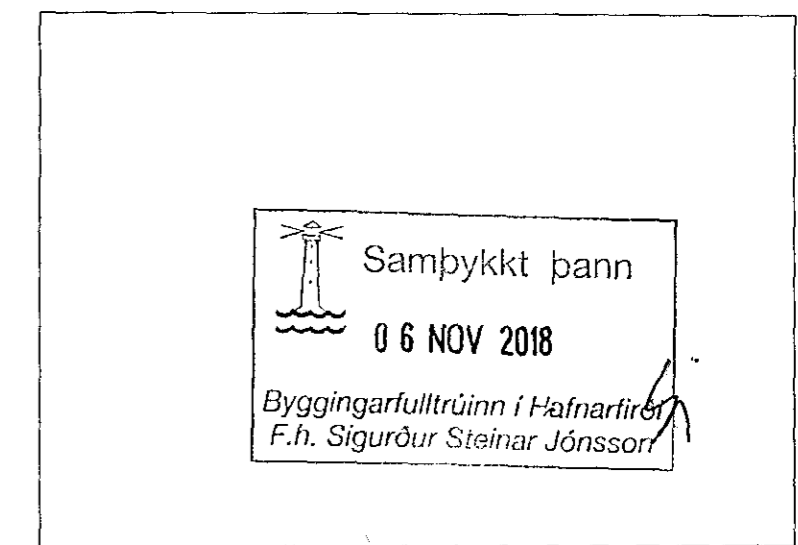
**K SNID**  
03 Mkv. 1/10



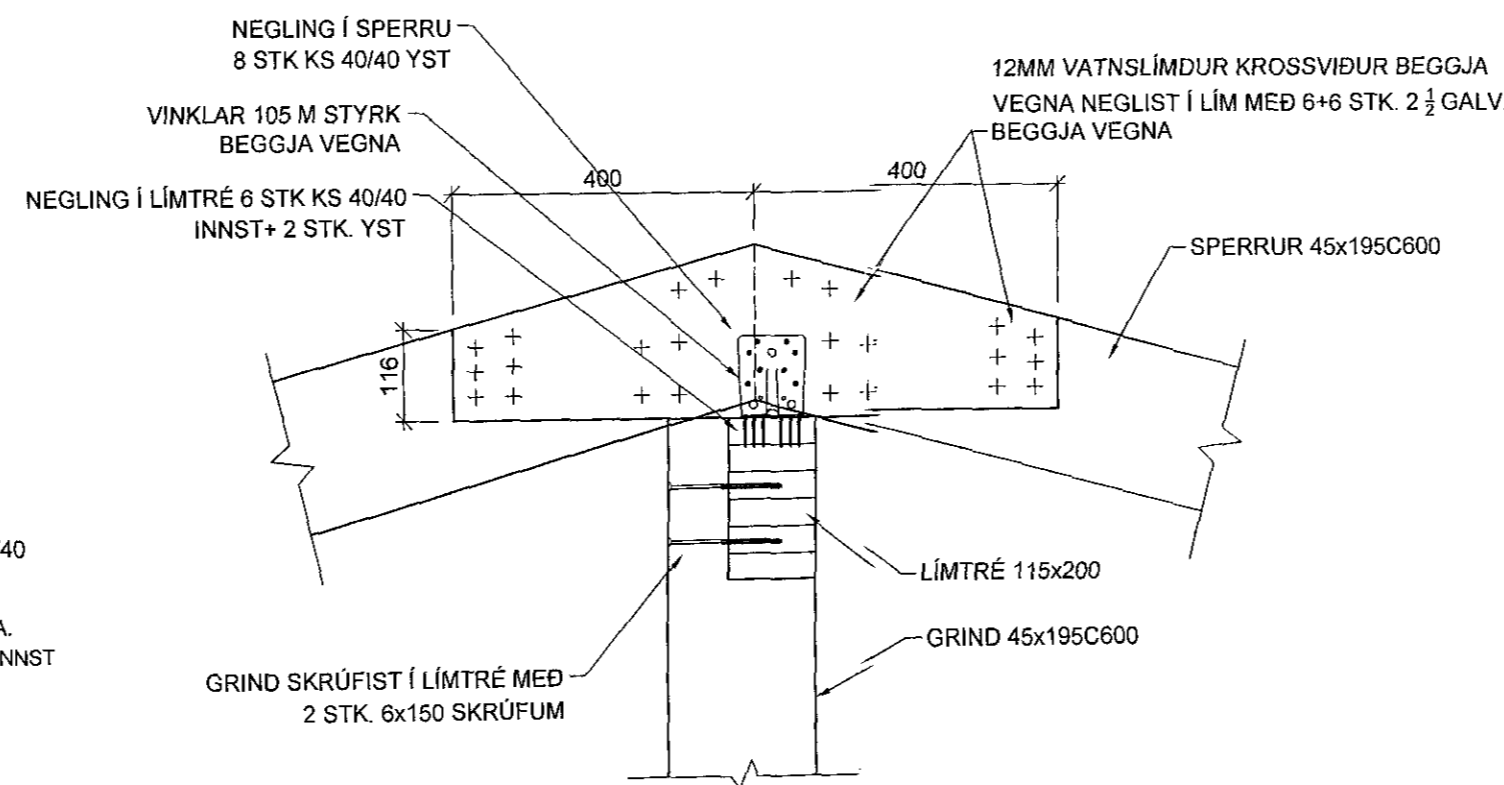
**L SNID**  
03 Mkv. 1/10



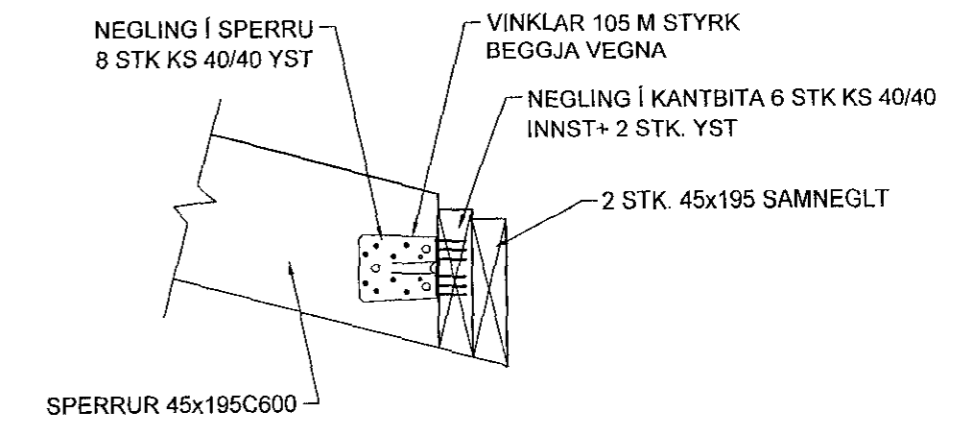
**D1 DEILI**  
03 Mkv. 1/10



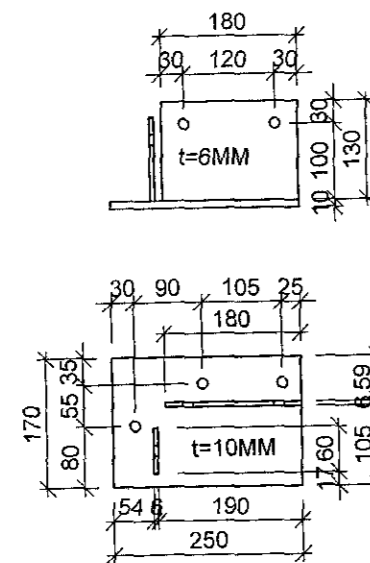
**D2 DEILI**  
03 Mkv. 1/10



**D3 DEILI**  
03 Mkv. 1/10

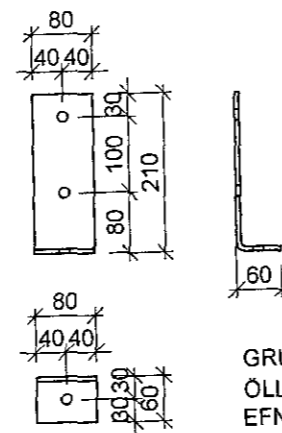


**D4 DEILI**  
03 Mkv. 1/10



**F1 STALFESTING**  
03 Mkv. 1/10

GRUNNUÐ FESTING  
ÖLL GÖT Ø14  
ALLAR SUÐUR 4MM KVERKSUÐUR



**F2 STALVINKILL**  
03 Mkv. 1/10

GRUNNUÐ FESTING  
ÖLL GÖT Ø14  
EFNISPYKKT 6MM

BR.	DAGS.	TEXTI
UNNIÐ EFTIR TEIKNINGUM FRÁ ARKITEKT AFHENTAR:		
ÁRITUN HÖNNUNARSTJÓRA:		
<b>FAGRABERG 38</b>		<b>HAFNARFIRÐI</b>
VIÐBYGGING		
TIMBURVIRKI		
DEILI OG SNID, SÉRSMÍÐAÐAR FESTINGAR		
HANNAÐ: KMP	TEIKNAD: KMP	YFIRF.: KMP
DAGS: 10.10.2018		
SAMÞYKKT: <i>[Signature]</i>	KT: 130257-2409	
<b>VK Verkræðistofa</b> Suðurlandsbraut 46, 108 Rvík Sími: Gsm 821-4922 verkjop@internet.is Kristinn Már Þorsteinsson		SKJAL: KVARDI 1:10
ADALUPPDRAETTIR:		BLAÐ NR. <b>B-03</b>