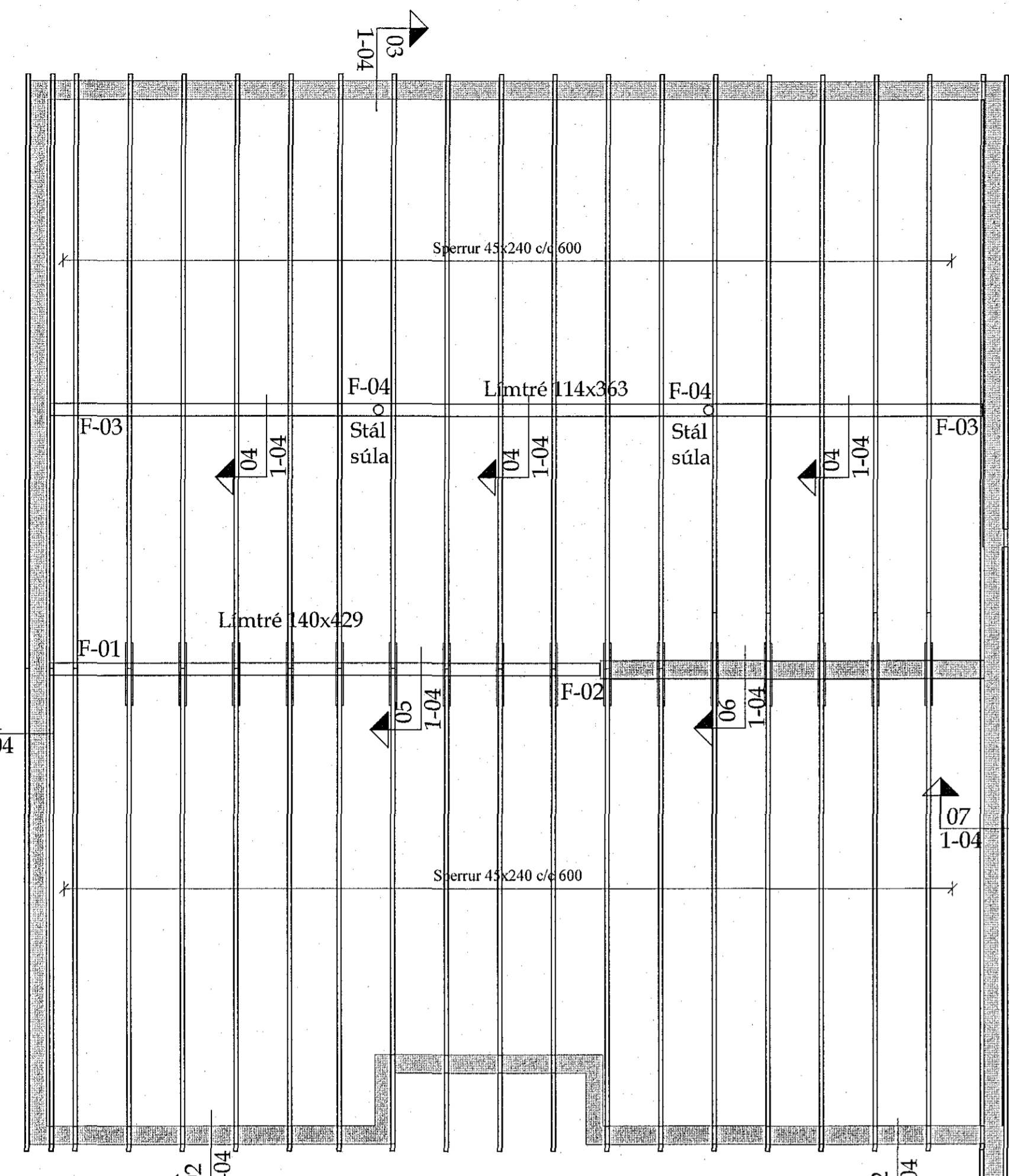
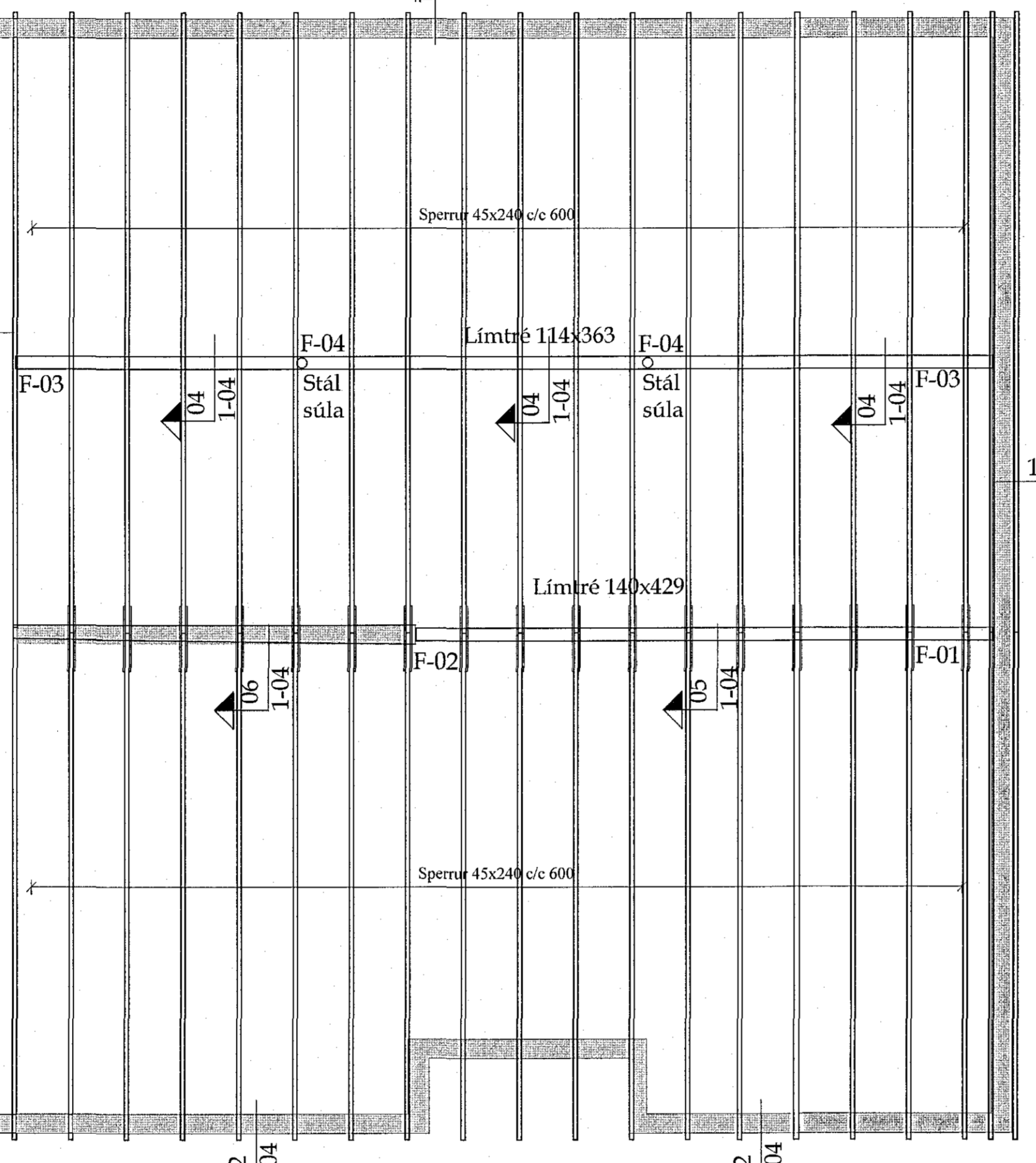


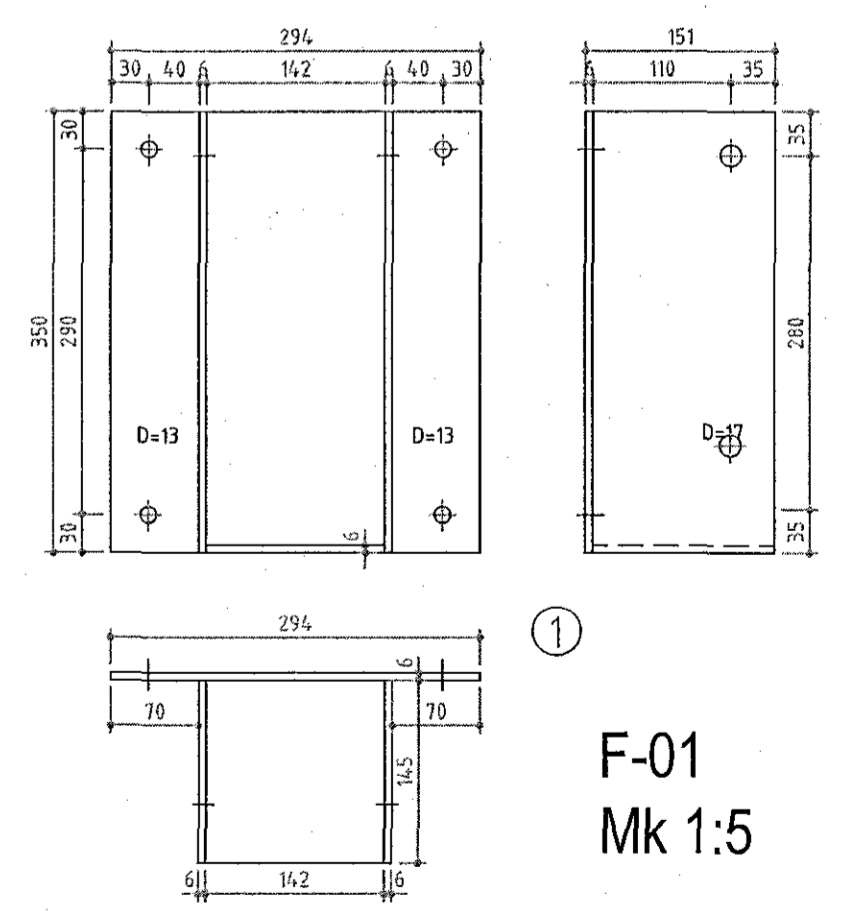
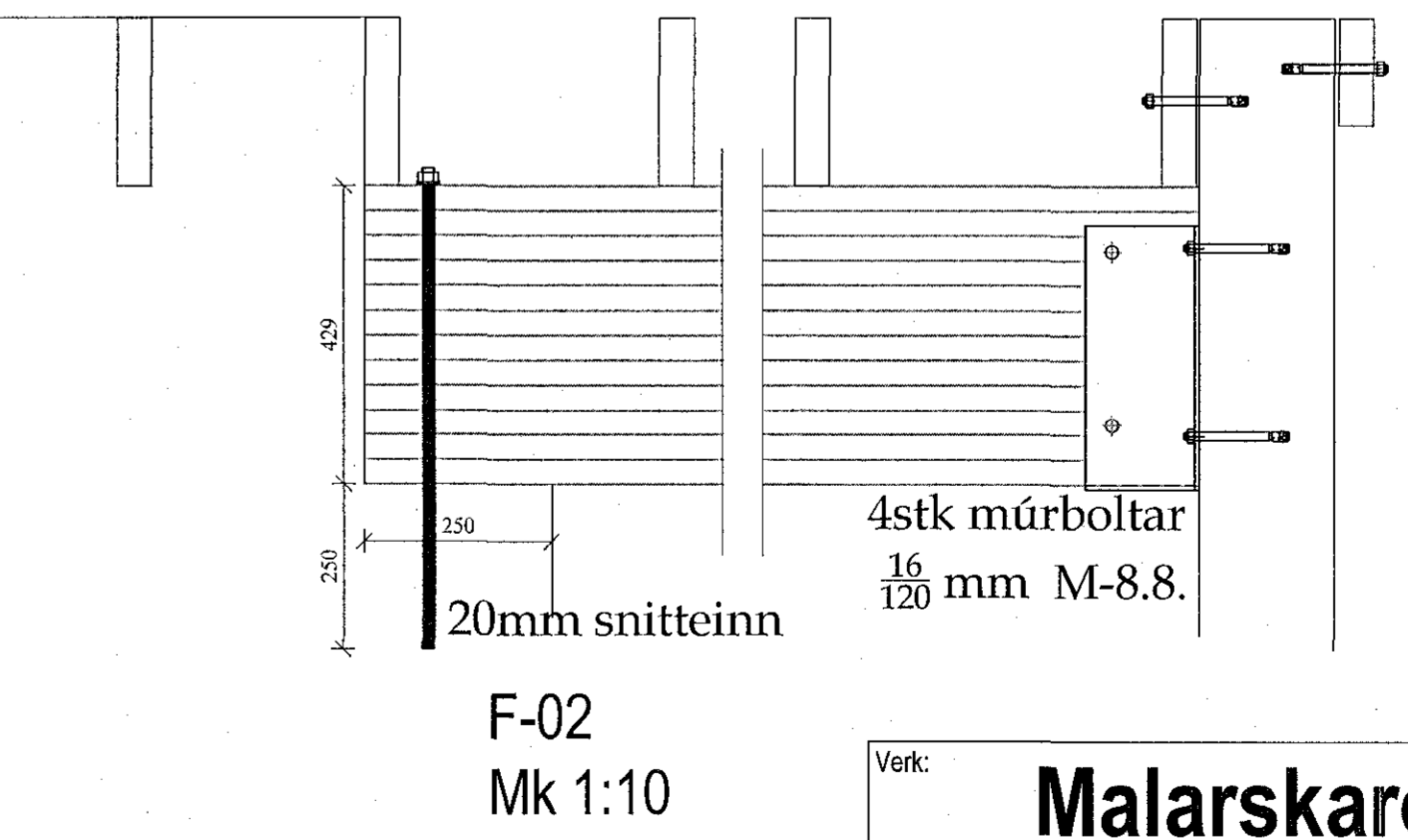
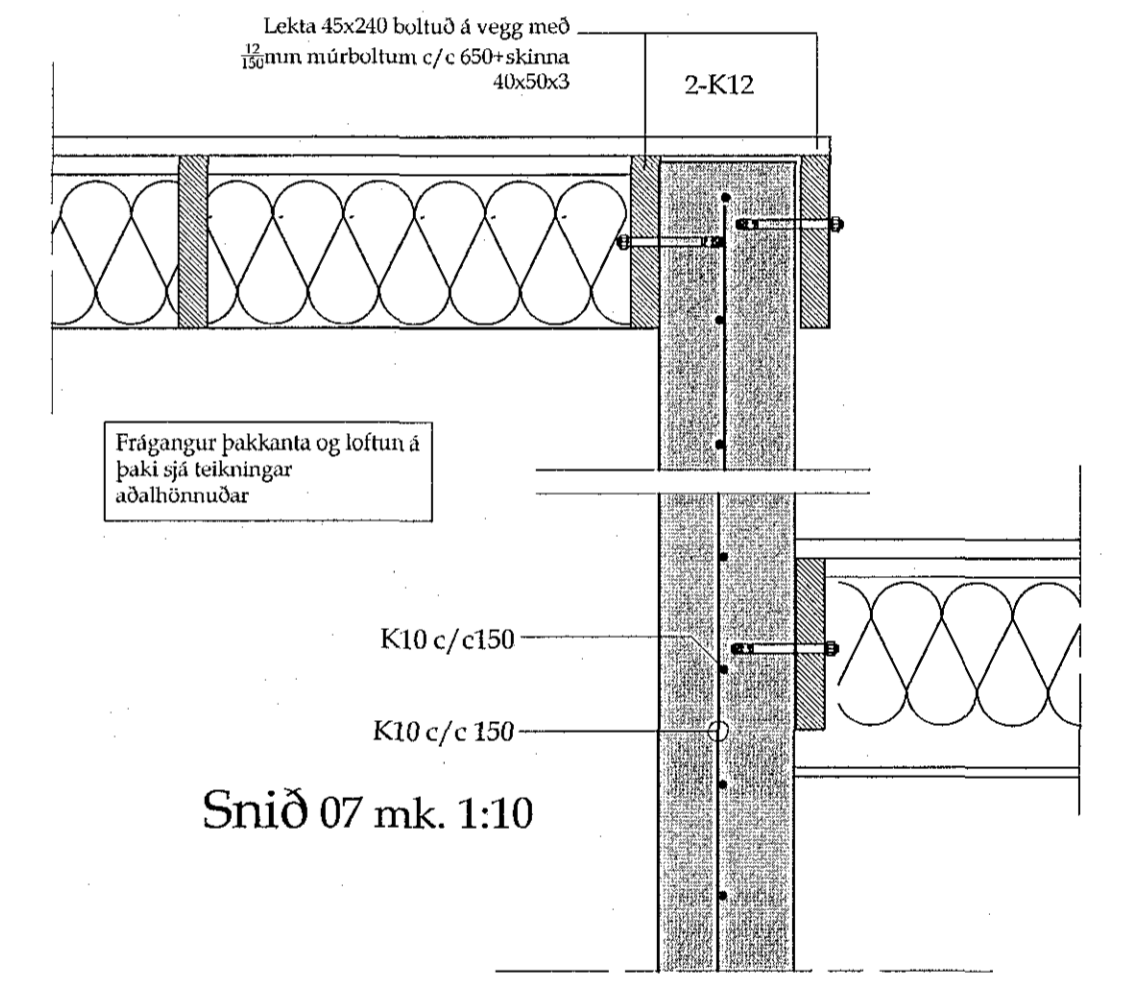
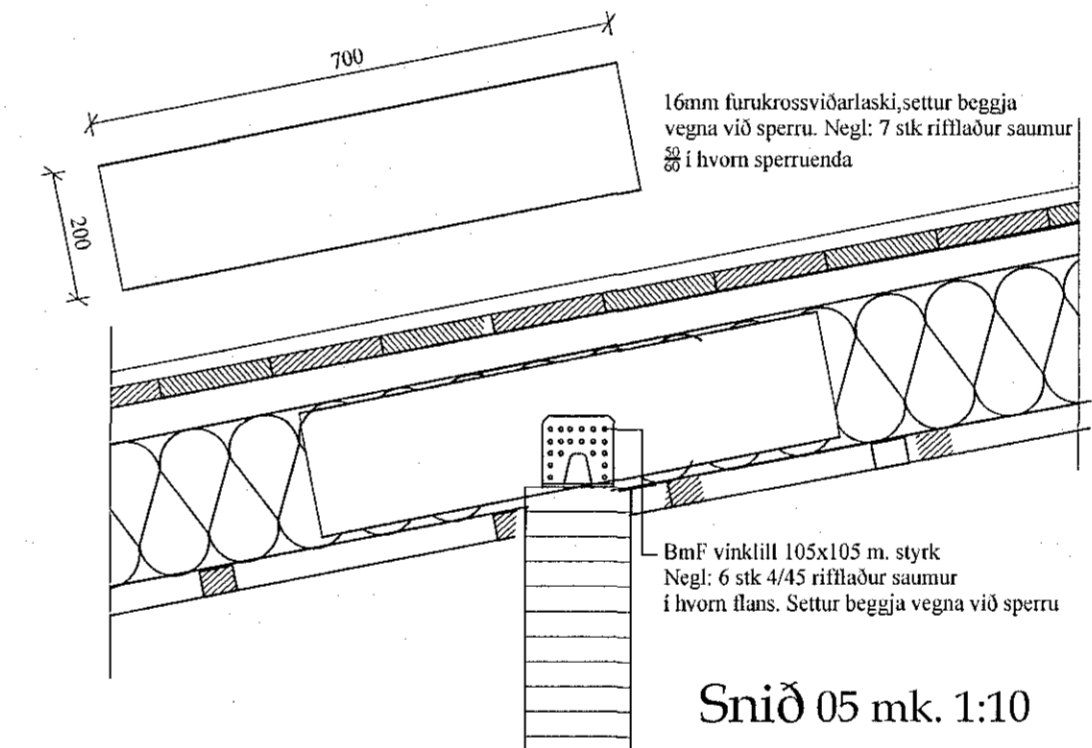
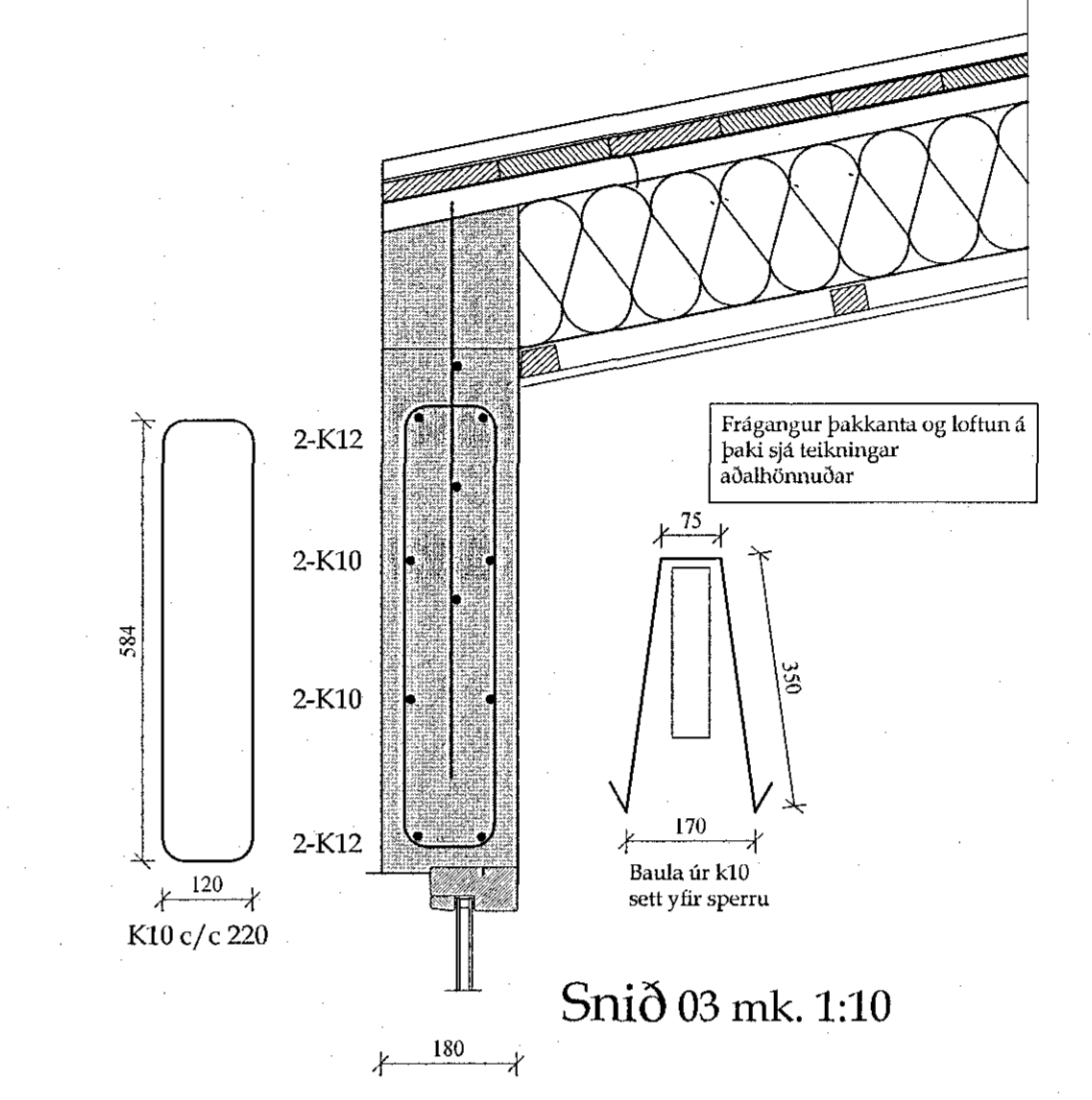
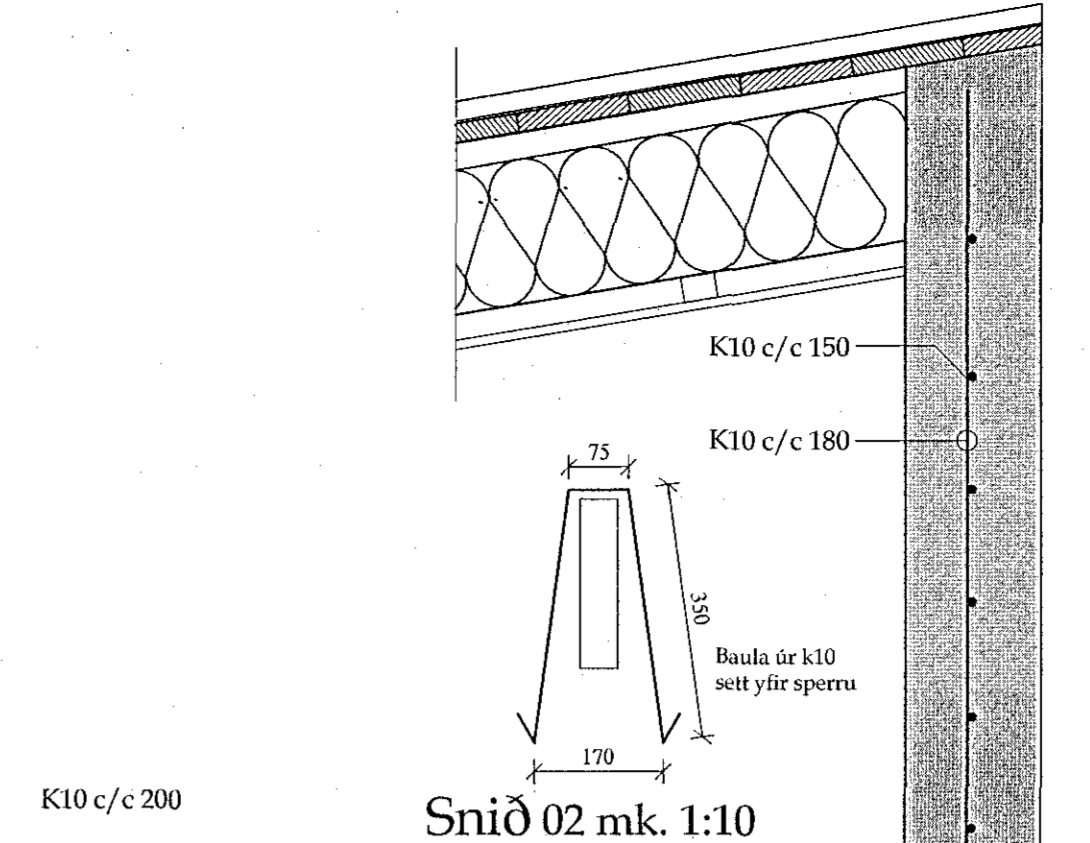
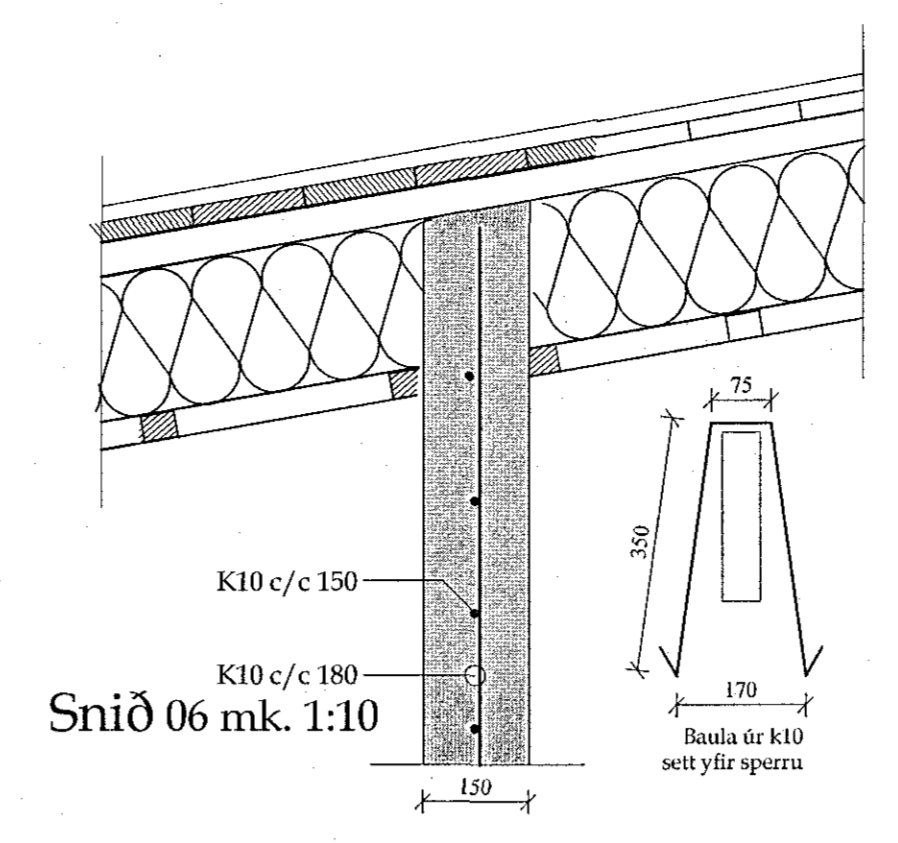
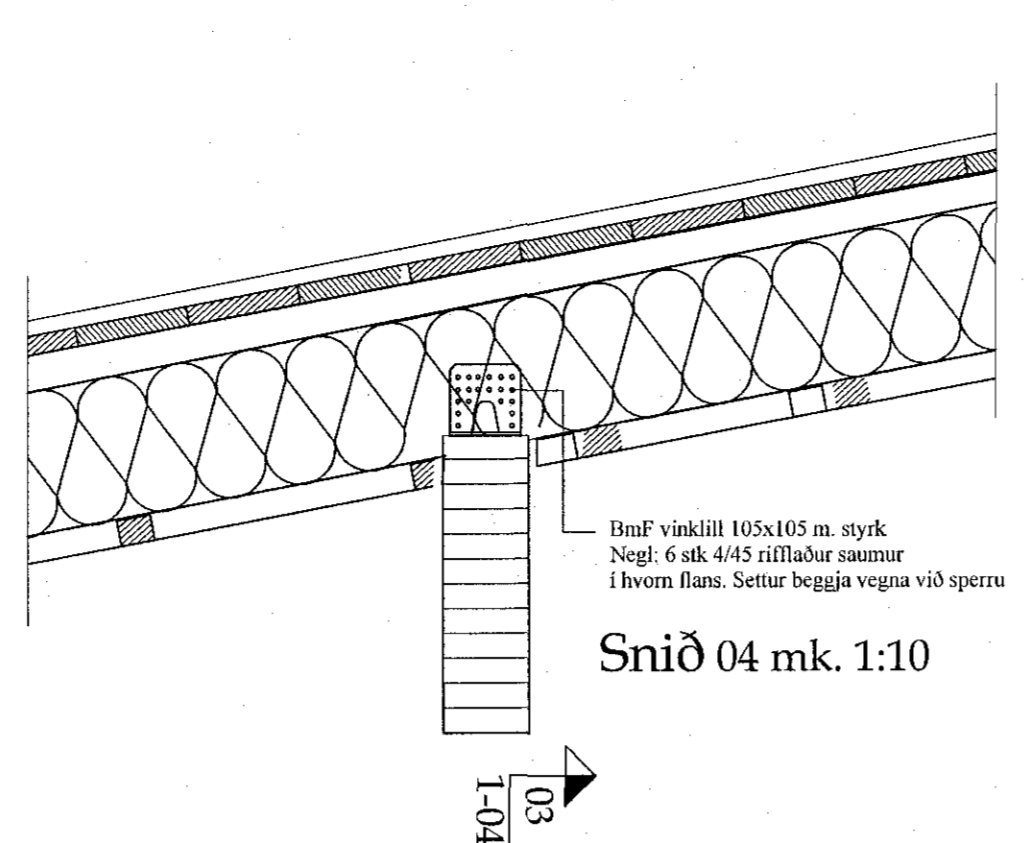
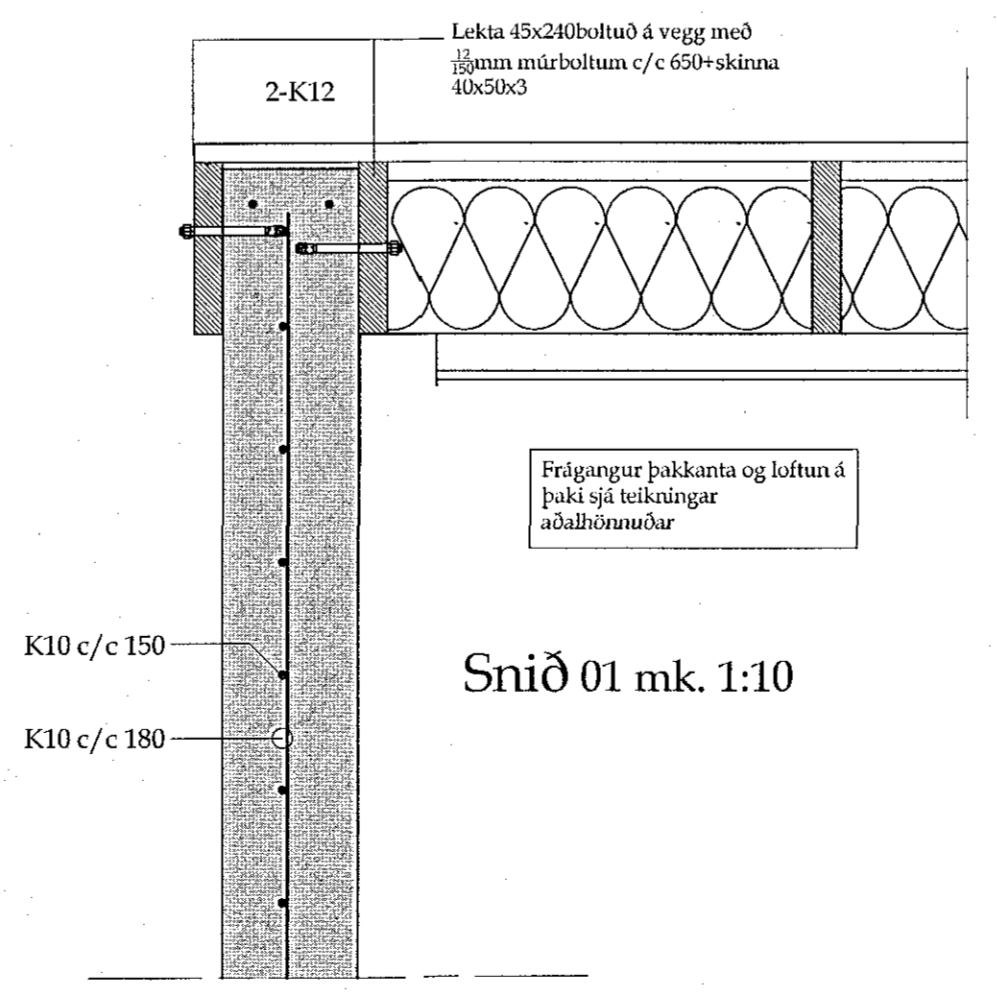
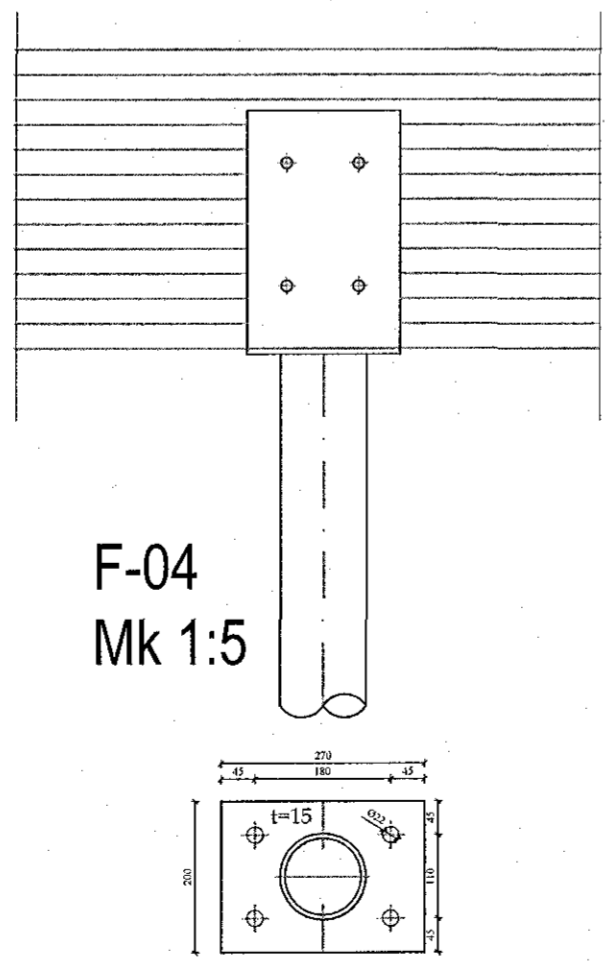
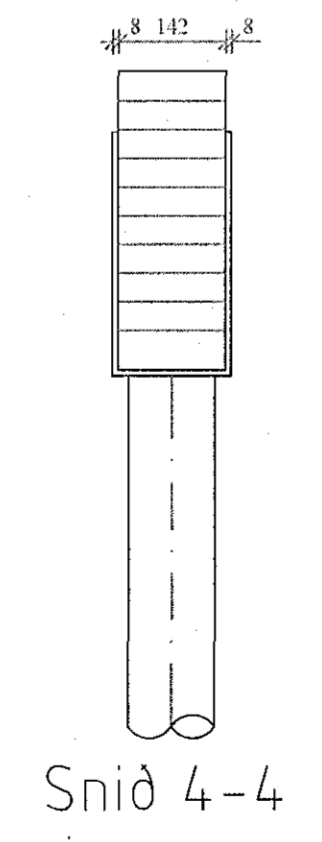
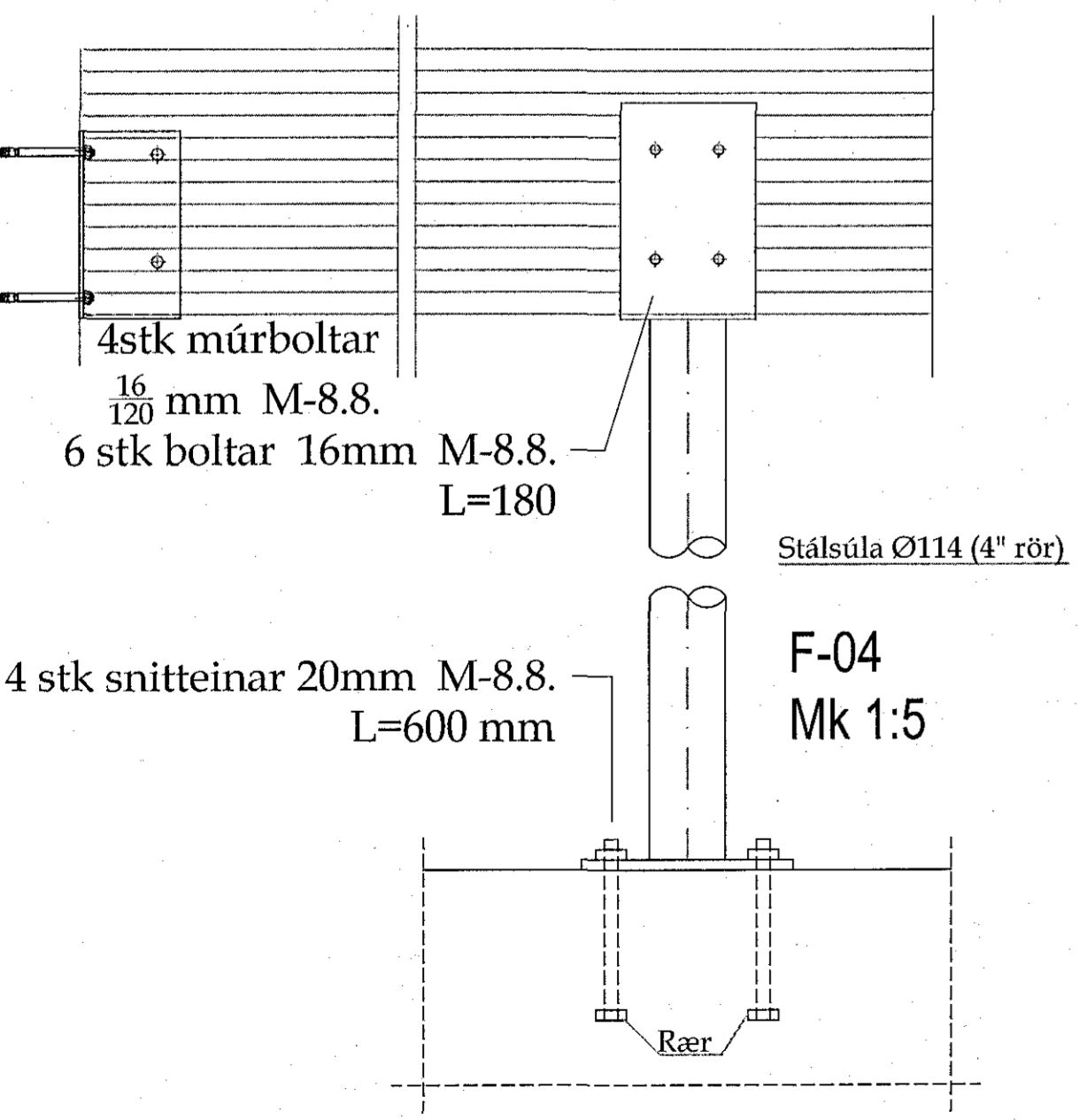
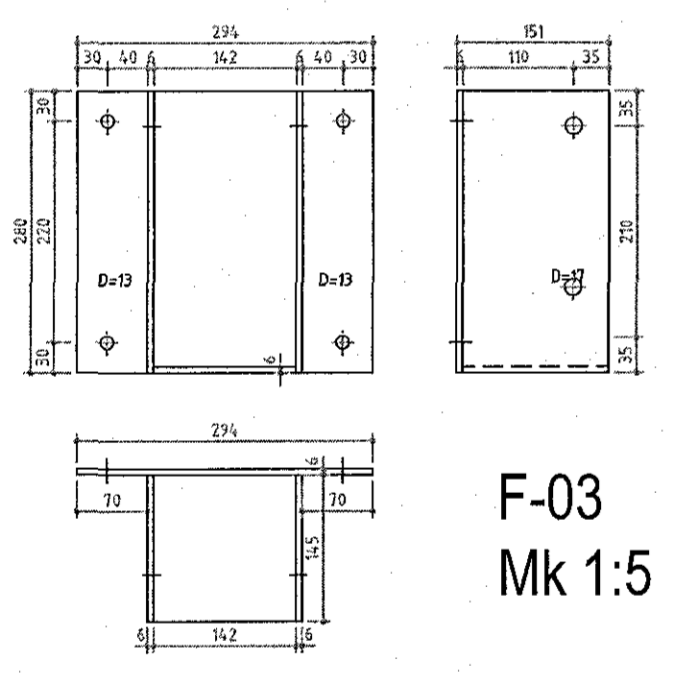
Samþykkt þann
07 NOV 2018
Byggingarfulltrúinn í Hafnarvíð
F.H. Sigurður Steinar Jónsson



Grunnmynd þakvirkis mk. 1:50



Grunnmynd þakvirkis mk. 1:50



TREVIKRI

ALMENN

- Burðarviðir:
- Styrkleikaflokkur er DK18 fyrir furu og greni, nema annað sé sérstaklega tilgreint
- Styrkleikaflokkur er L40 fyrir límré
- Isteypta sperruenda og annan óvarinn við skal verja með tveimur umferðum af víðurkenndri grunnfúavörn
- Setja skal asfaltþappa á milli þegar timbur leggst að steypu

Þakklæðning:

- Þak klæðist 18 grenikrossvið eða OSB plötum, og skal skeyta skammhlíð á sperrum en langhlíðar skulu fjaðraðar saman (eða nó). Negling er skotnaglar 28/65 með lími (eða 31/75 án líms) í c/c80 1m frá köntum (þakkanti, gratsperrum og mæni) en annars c/c150.
- Ofan á plötur kemur asfaltþappi. Hefta skal þappa við klæðningu þar sem þappalög skarast (lágmarksskorun 10cm) og komi plastborði undir hefti
- Ef efsta lag þakklæðningar er bærustál (galv. eða aluzink) skal það neglast við borðaklæðningu með heitgalvanhúðuðum kambþaksaum 4,2/65 með gúmmipéttingu. Neðstu naglar skulu vera 10cm frá þakbrún, og skal víxla nöglum um 15cm og telst það ein röð. Sian eru raðir með 60cm upp (alltaf víxln um 15cm). Frá göfnum og gratsperrum skal bæta við naglarað á milli þessara sem fyrir eru taldar og skulu þessar naglaraðir ná 1,0m inn á þakið. Í fremstu 2 röðum skal neglt í hverja hábarú en annars í aðra hverja hábarú. Plötur skarist um a.m.k. 1½ báru. Aukanagli komi milli naglaraða á plötusamskytum. Víxla skal neglingu milli raða þannig að naglar komi í allar báru

Verk: Malarskarð 9-11			
Verkhliði: Burðarvirki þaks	Dags: 20 maí 2018	Mælikvæði: 1:10	Netfang: Farsími
Teikn nr: B-04	Verknr: TSO Tækniþjónusta ehf. Sæmundur Óskarsson Byggingatekniráðgjafi	Tækniþjónusta ehf. t: 601200-2440 Suðurlandsbraut 10, 2.hæð Sími: 5533700	tölvuskráningarnúmer: tso@simnet.is
Hannað: Sæmundur Óskarsson (180160-3109)	Teiknað: Sæmundur Óskarsson (180160-3109)	Artur aðalhönnuðar: <i>Nýkjís P. / Hróbjartsson</i>	