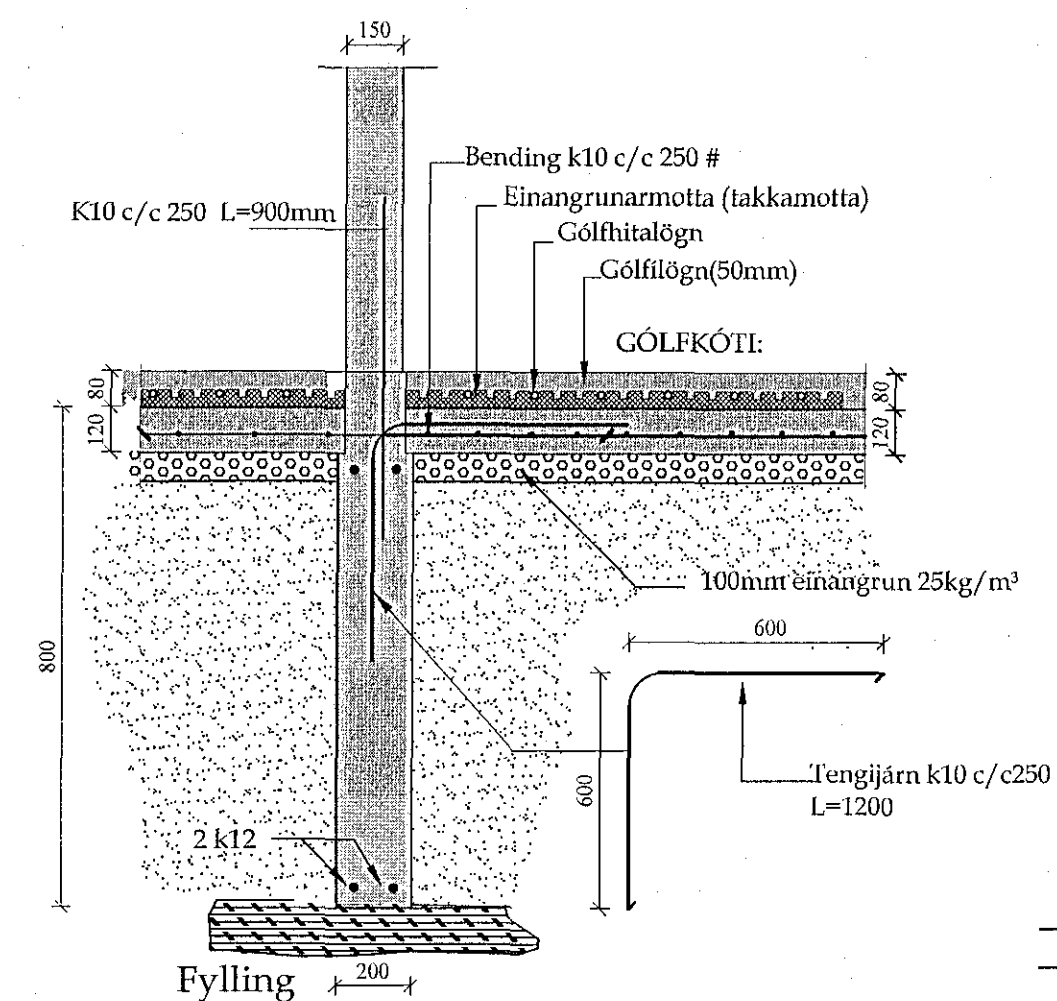


Sambýkkt þann  
07 NOV 2018  
Byggingarfulltrúinn í Hafnarvík  
F.h. Sigurður Steinar Jónsson

### Skýringar:

Undirstöður eru byggðar á fyllingu (púða)  
Fyllingin skal vera með góðri kornadreifingu og vera frostrugg.  
Mesta steinstærð í hverju lagi má ekki vera meiri en 1/3 af lagþykkt.  
Halda skal fyllingunni hæfilega rakn meðan á þjöppun stendur svo að hún nái lágmarksþjöppun.  
Dæmi um lagþykktir:  
Tæk: Lagþykkt: Fjöldi yfirferða:  
10 tónna vibróvaltán: 800mm 6  
5 tónna vibróvaltán: 400mm 6  
0.1 tónna vibróvaltán: 200mm 6  
Að lokinni þjöppun skal taka þjöppunpróf og eru þjöppunarkröfur eftirfarandi:  
Malarfylling:  $E_2 > 1200, E_2/E_1 < 2.4$   
Hraunfylling:  $E_2 > 1000, E_2/E_1 < 2.4$   
Hæð á undirstöðum skal ekki vera minni en 800mm og breidd hvergi minni en 200mm



Snið C  
Mk. 1:20

### STEYPUVIRKI

#### STEYPA

- Almennt:
- Alla steypu skal lítra þannig að tryggt sé að steypulög myndi eina einseita samþjappaða heild
- Sigmál steypu skal vera 5-10cm án þjálnefna, en 10-15cm með sérvirkum þjálnefnum
- Löftinnihald skal vera 5-6%, mælt rétt fyrir niðurlögn (eftir dælingu ef dælt er)
- Vatnssementalan skal uppfylla  $v/s \leq 0,55$
- Hámarksornastærð er 32mm
- Sementsmagn (s) í steypu uppfylli:  $300\text{kg/m}^3 \leq s < 350\text{kg/m}^3$

- Sérskilyrði fyrir steypu sem verður fyrir verulegum tæringar-áhrifum eru:  $350\text{kg/m}^3 \leq s < 400\text{kg/m}^3$  og  $v/s \leq 0,50$
- Sérvirk þjálnefni má einungis nota eftir að búið er að blanda loftblendi í steypuna. Þjálnefni skulu viðurkennd af bygginga-yfirvöldum og skal fylgja leiðarvísun í hlvetna við notkun
- Frankvæmdaflokkur er B

- ÍST10 GILDIR UM ÖLL ÖNNUR ATRIDI STEYPUVINNU EN HÉR ERU UPP TALIN

#### Brotpólsflokkar:

- Ekki má nota lægri brotpólsflokka en skv. eftirfarandi töflu:

Byggingarhlutar	Flokkur
Grófsteypa, t.d. þrifalag undir undirstöður	C16
Perfusteypa, t.d. ásteypulag ofan á hoipf.	C30
Undirstöður	C25
Sjálberandi plötur og plötur á fyllingu	C30
Útveggir og innveggir	C25
Önnur steypa	C30

### Skeytilengdir

Bendistál	Dmin	Skeytil.	A>=	B>=
K10	24	400	35	25
K12	30	400	35	25
K16	36	480	35	25
K20	48	640	35	25
K25	60	800	40	25
K32	75	1000	50	25
K32	96	1280	64	32
Rafsódn bendinet	Stál Ø5	Stál Ø6	Stál Ø7	Stál Ø8
Skeytil. þverjarna	150	150	200	200
Skeytil. burðarjarna	300	300	300	300
Steypuhúla	C1-C3>	C1>	C2>	C3>
Jarófyll. að steypu		50	35	50
Plötur og bitar inni				
Plötur og bitar úti		35		
Súlur og veggir inni		35		
Súlur og veggir úti		35		

### GRUNDUN

#### STEYPT MANNVIRKI

#### Grundun undirstaða:

- Steypt mannvirki skal grunda á fóstum og/öða burðarhæfum botni og þarf því að grafa burt allan lausan og lífrænan jarðveg þar til komið er niður á slíkt lag
- Ef burðarhæfur botn er ekki klöpp eða móhella skal botn yfirborðsþjappaður amk. 3 umferðir áður en fyllt er yfir
- Ef fyllt er undir steypur undirstöður skal fylling gerð úr þjöppunarfæru gróu jarðefni, t.d. mól eða bólstrabergi
- Þjappa skal fyllingu í 200mm lögum með 100kg vibrósléða og skal fara minnst 4 umferðir yfir hvert lag með vökun á milli
- Ef notuð eru önnur tæki skal miða við ÍST15, töflu 3.4, varðandi lagþykktir og fjölda yfirferða.

#### Undirstöður:

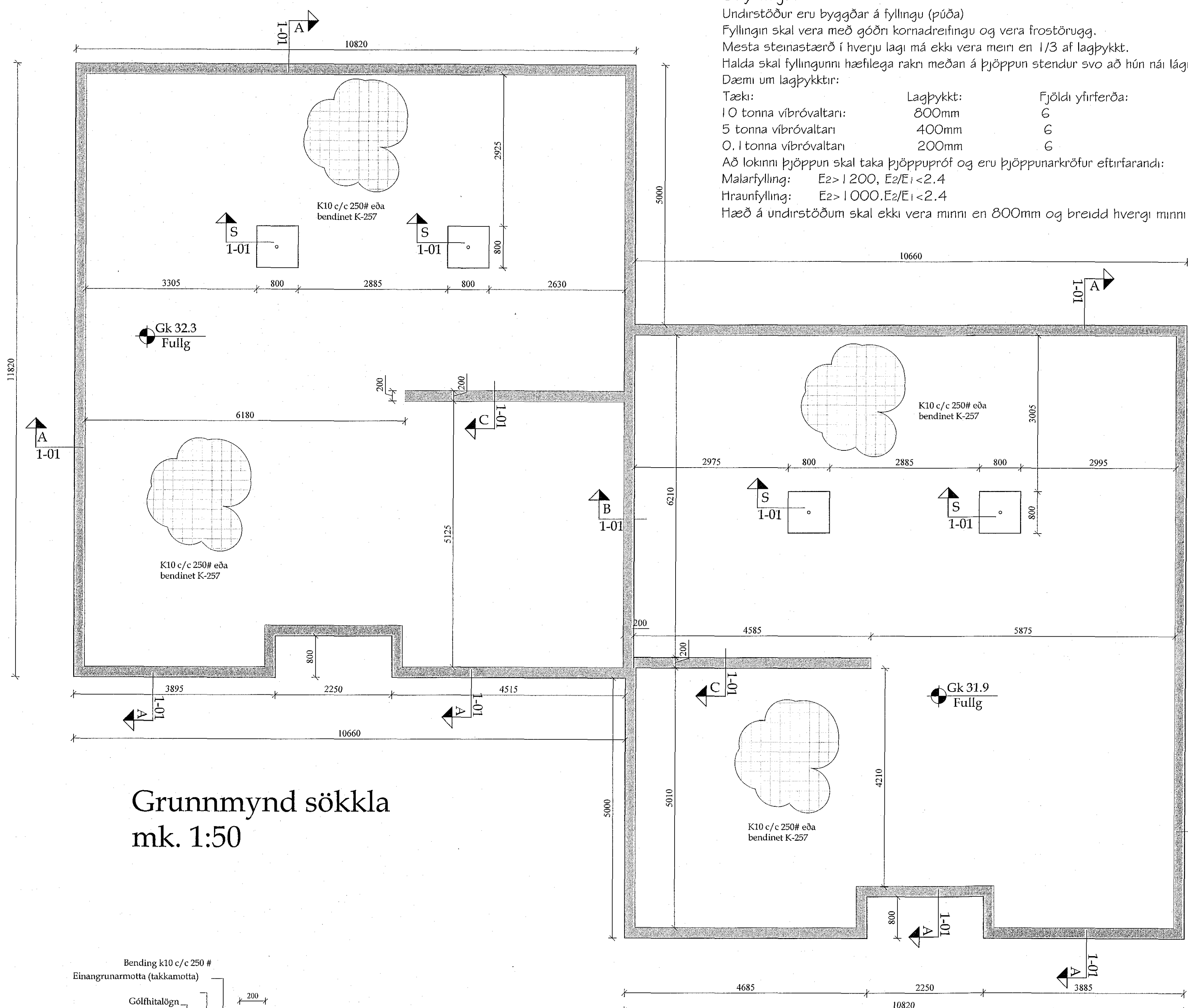
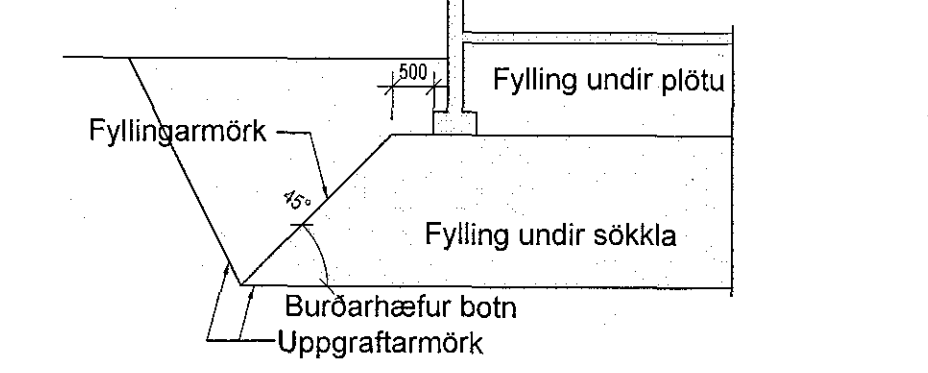
- Lágmarksþykkt steyptra undirstaða er 200mm
- Virk spenna undir undirstöðu fari ekki yfir  $1\text{ MN/m}^2$  á klöpp og ekki yfir  $0,3\text{ MN/m}^2$  á fyllingu
- Um lágmarkshæð undirstaða frá jarðvegysfirborði gildir:

Jarðgrunnur undir undirstöðu	Hæð >=
Litið sprungin (þétt) klöpp	0,50m
Frostfrí vel þjöppuð fylling	0,70m
Vel þjöppuð fylling sem ekki telst frostrugg	1,20m
Móhella	1,20m

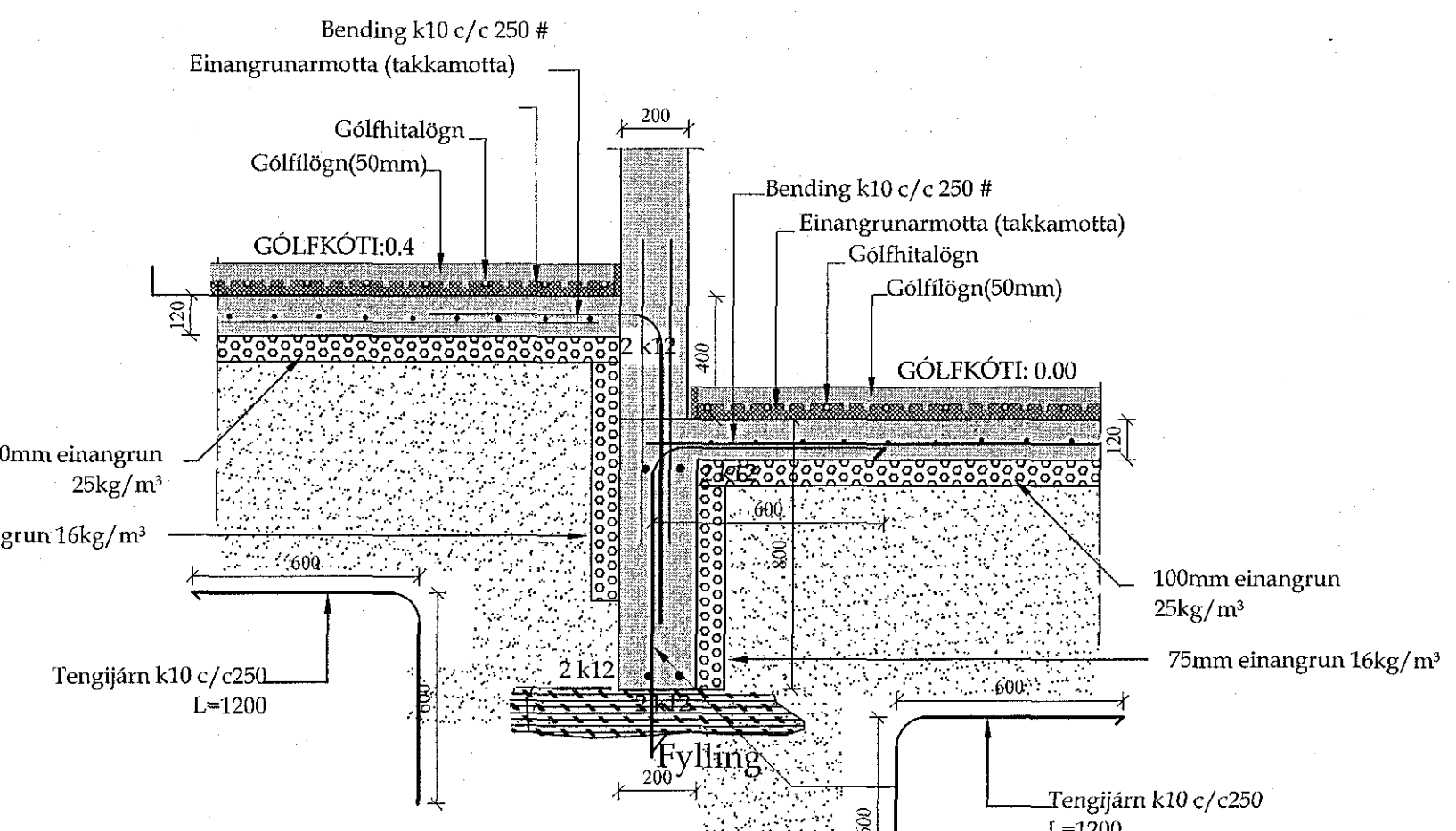
#### Fylling að undirstöðum:

- Innan í og meðfram undirstöðum skal fylla með vel þjappaðri frostruggri mól eða grús
- Þjöppunarkröfur eru eins og fyrir fyllingu undir undirstöður

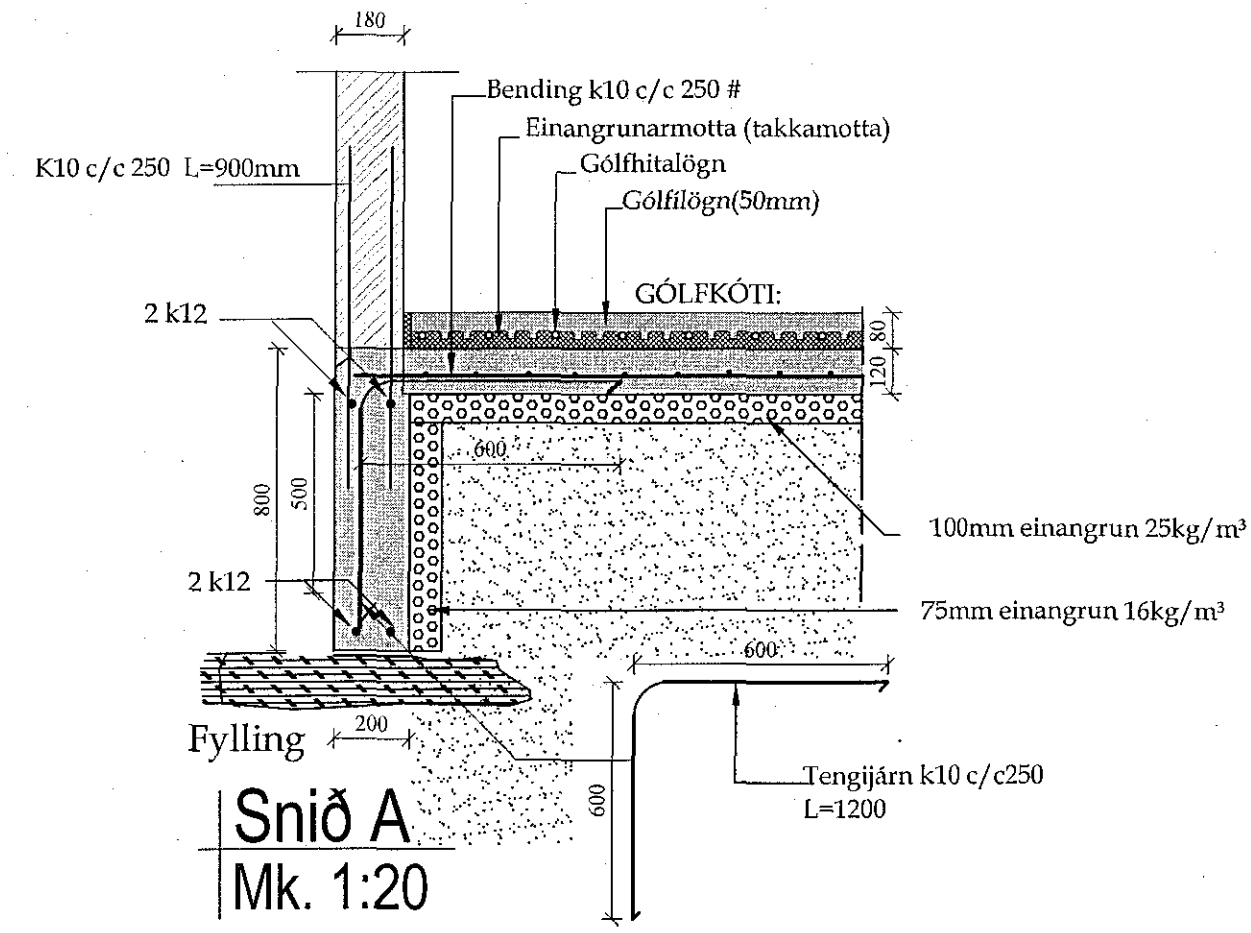
### KENNISNIÐ GRUNDUNAR



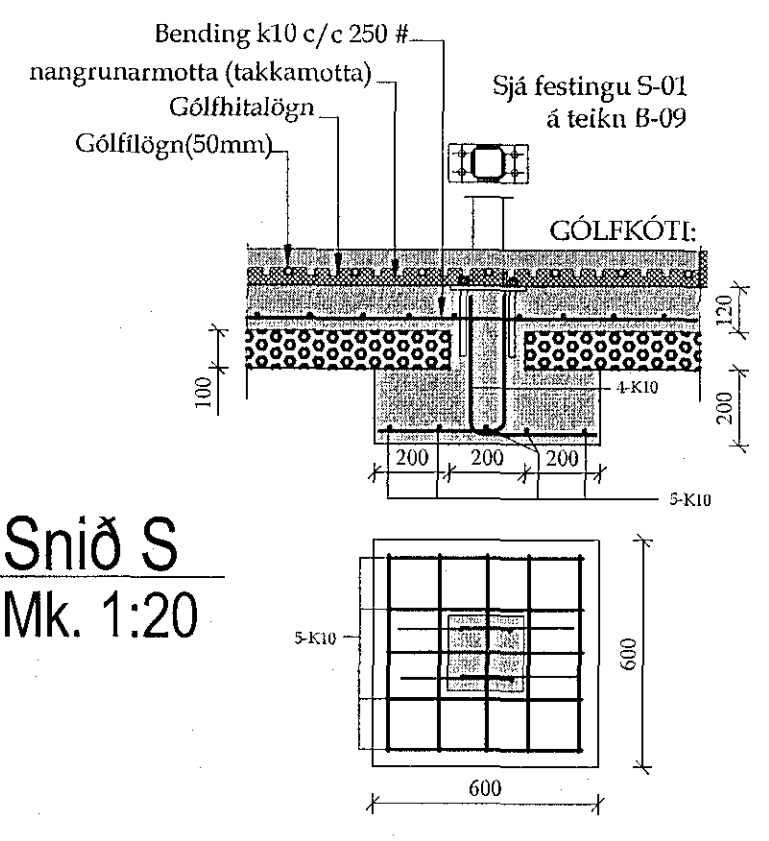
Grunnmynd sökkla  
mk. 1:50



Snið B  
Mk. 1:20



Snið A  
Mk. 1:20



Snið S  
Mk. 1:20

Verk: **Malarskarð 9-11**

Verkhliut: **Sökklar**

Teikn nr: **B-01** Dags: 20 maí 2018 Mælikvæði: 1:20

Verkar: **TSÓ Tæknipjónusta ehf.** Sæmundur Óskarsson Byggingateknifráðingur

Hannað: Sæmundur Óskarsson (180160-3109) Teiknað: Sæmundur Óskarsson (180160-3109)

Netfang: Farsími: tölvuskráningarnúmer: tso@simnet.is

Áritun aðalhönnuðs: *Sigurður Steinar Jónsson*