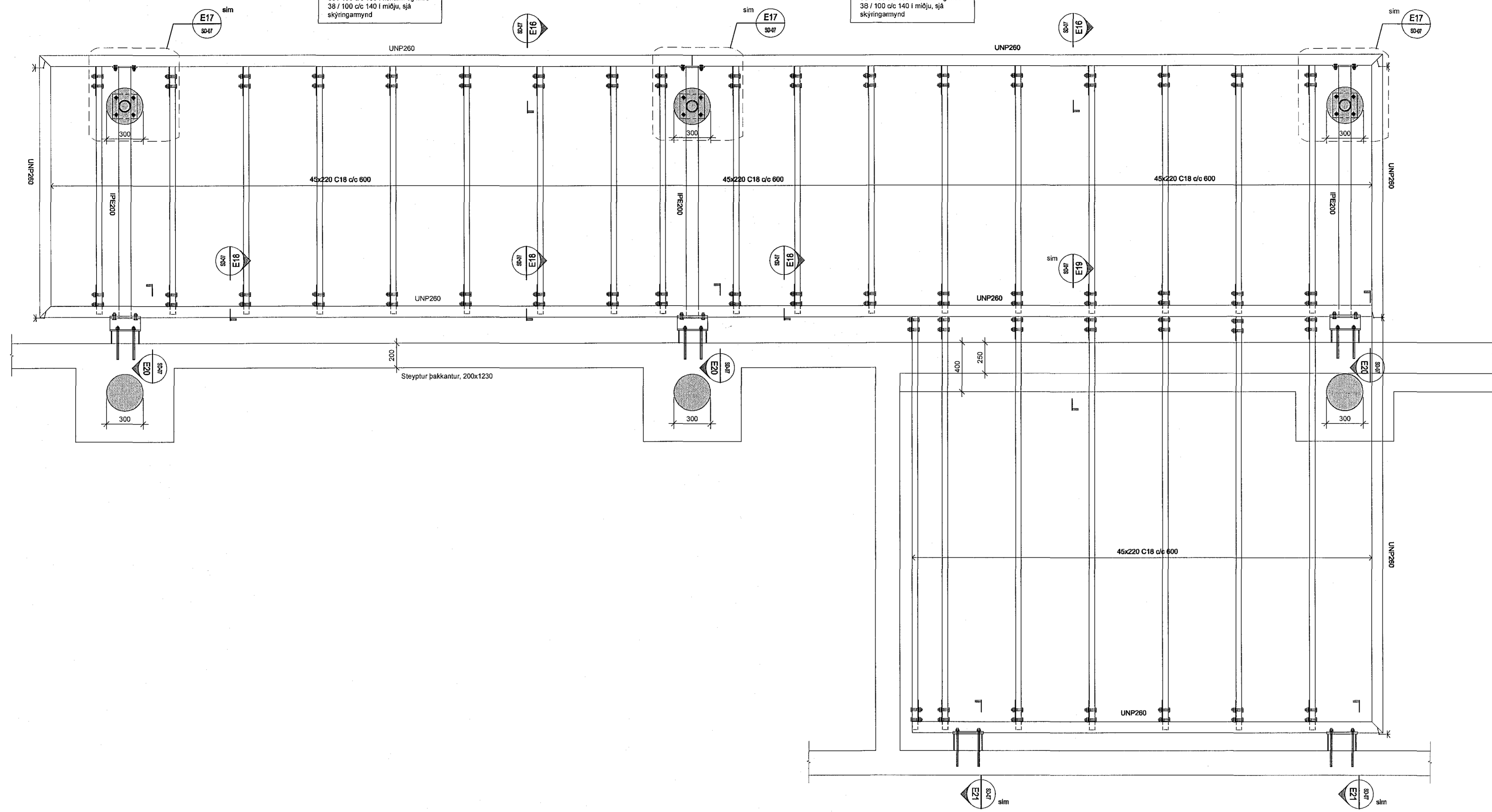


Skýggni yfir svölum

Yfir timbursperru í skýggni kemur 21mm krossvörð, neglur með 38 / 100 c/c 100 í kóntum og með 38 / 100 c/c 140 í miðu, sjá skýringamynd

Yfir timbursperru í skýggni kemur 21mm krossvörð, neglur með 38 / 100 c/c 100 í kóntum og með 38 / 100 c/c 140 í miðu, sjá skýringamynd



Sampykkt þann
07 NOV 2018
Byggingarfulltrúinn í Hafnarfirði
F.h. Sigurður Steinar Jónsson

Aritun samræmingarhönnuðar
Dagsetning samþykks aðaluppráttar

Hönnunarstig: Verkefning

Skýringar:

Öll mál eru í millimetrum.
Allir kótar í metrum.

Allar málsetningar og kótar koma fram á teikningum arkitekta og skal sannreyna öll mál við þær.

Beygjumál járna skal sannreyna og bera saman við málsetningar á steypum byggingarhlutum skv. arkitektateikningum og fyrirskrifaða steypuhulu skv. teikningum VSÓ Ráðgjöf.

Sjá gataplán fyrir úrtök í steypu.

Einangrun er samkvæmt teikningum arkitekta.

Allt smíðastál skal vera S235J2 samkvæmt staði ENV 10025 nema annað sé tekið fram á teikningum. Stál sem merkt er S355 skal vera af gæðum S355J2.

Rýðvörn:
Allt stálvirki skal rýðvætt á vörðurkenndan hátt og uppfylla kröfur byggingarreglugerðar gr. 8.4.2. Heitzinkhúðun á stálvirki utanhúss skal ekki vera minni en 120 µm.

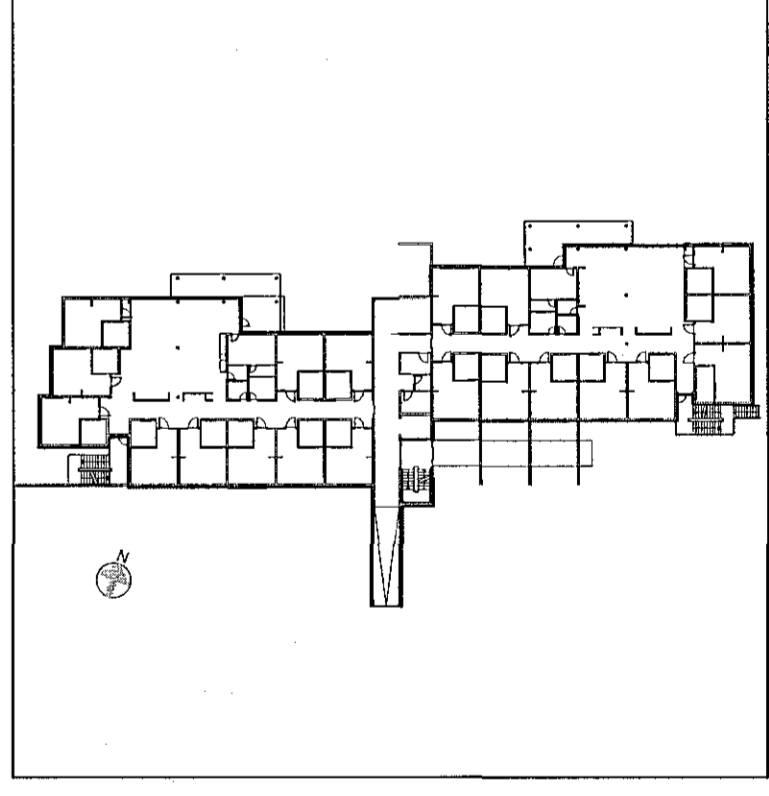
Brunavörn stálvirks:
Allt stálvirki ásamt festingum skal standa brunakröfur yfirvalda. Í verkýsingu / á teikningum arkitekta er greint fyrir brunavörnum stálvirks, sem að lágmarki skal fullnægja kröfum eldvarnarhönnuðar og byggingarreglugerðar.

Bögglaberg

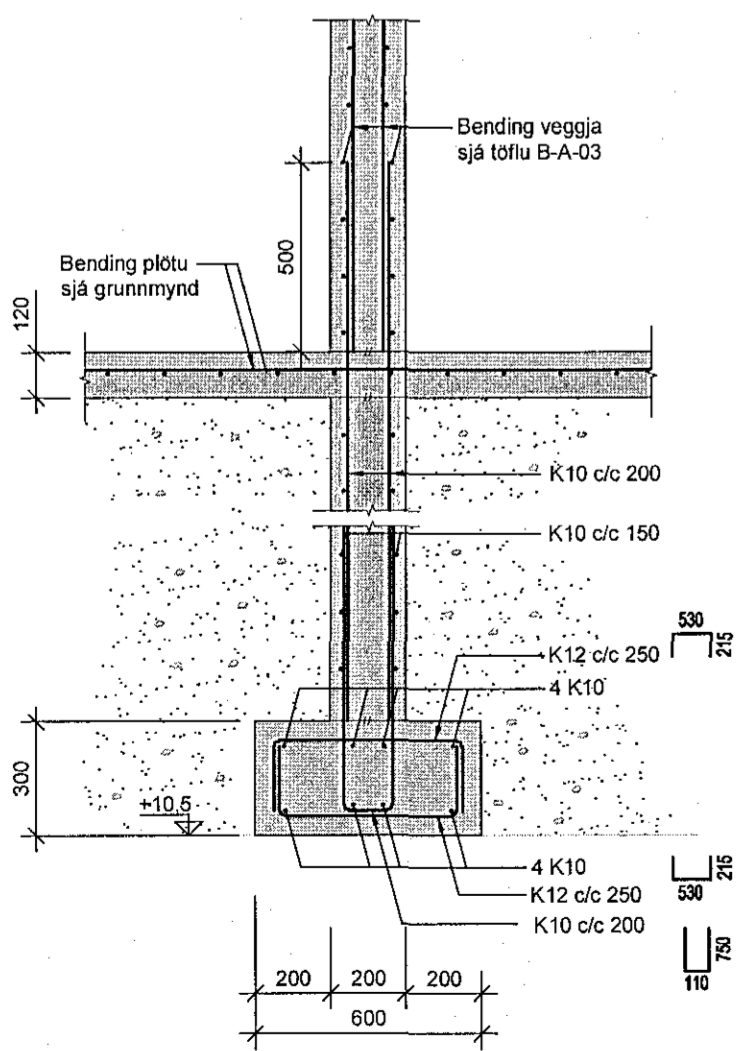
Tilvísanir:

Almennar skýringar Sjá bl. nr. B-A-01
Grunnbending veggja Sjá bl. nr. B-A-03

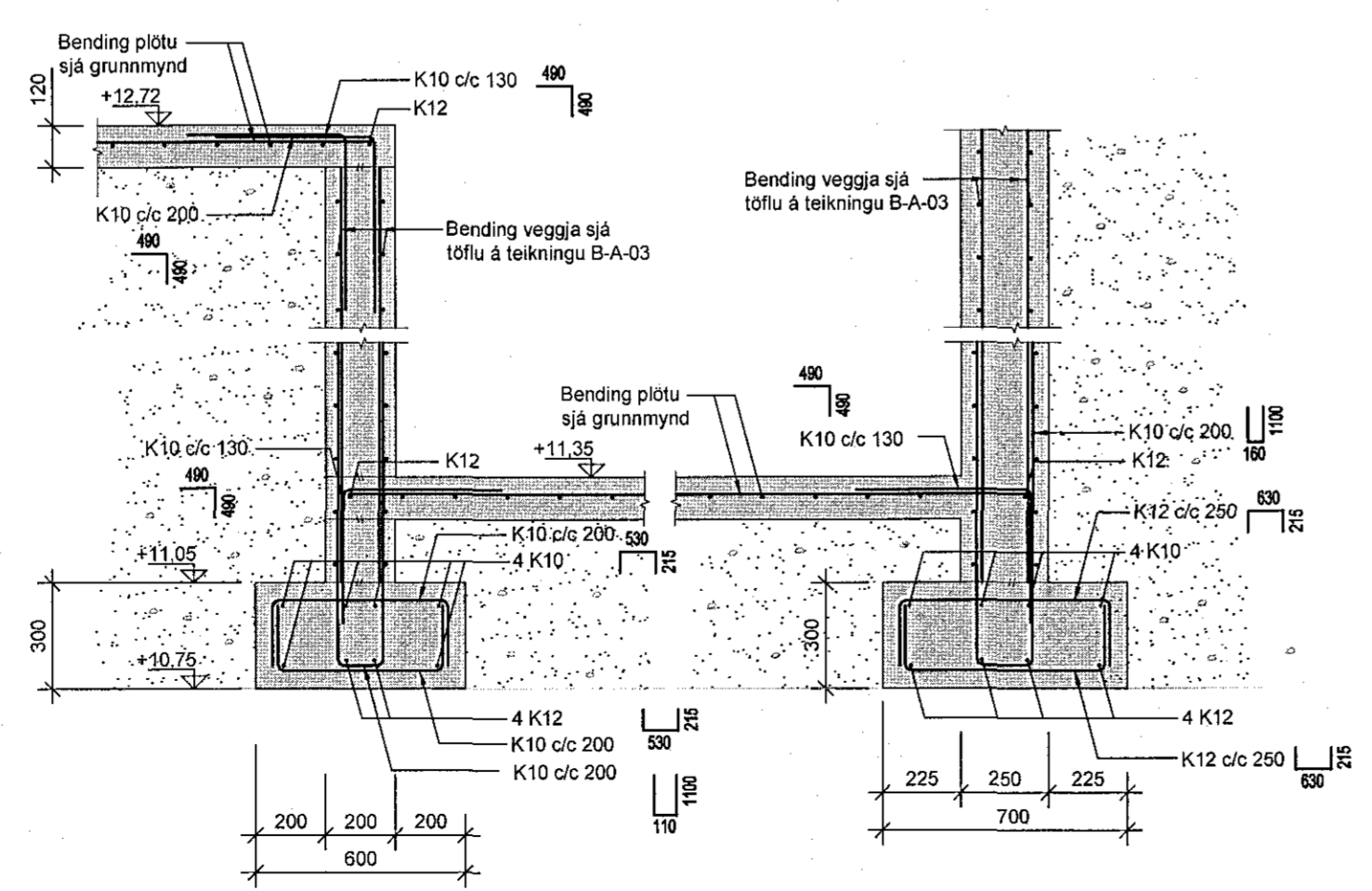
Arkitektateikningar
Lagnateikningar
Gataplán



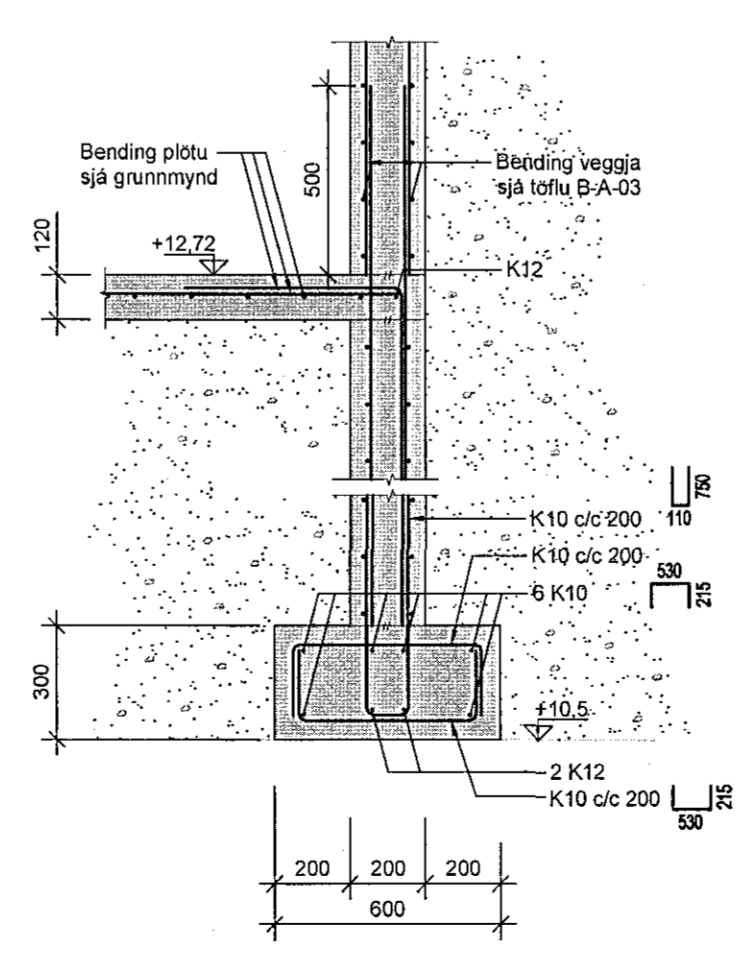
A14 1:20
G1/4



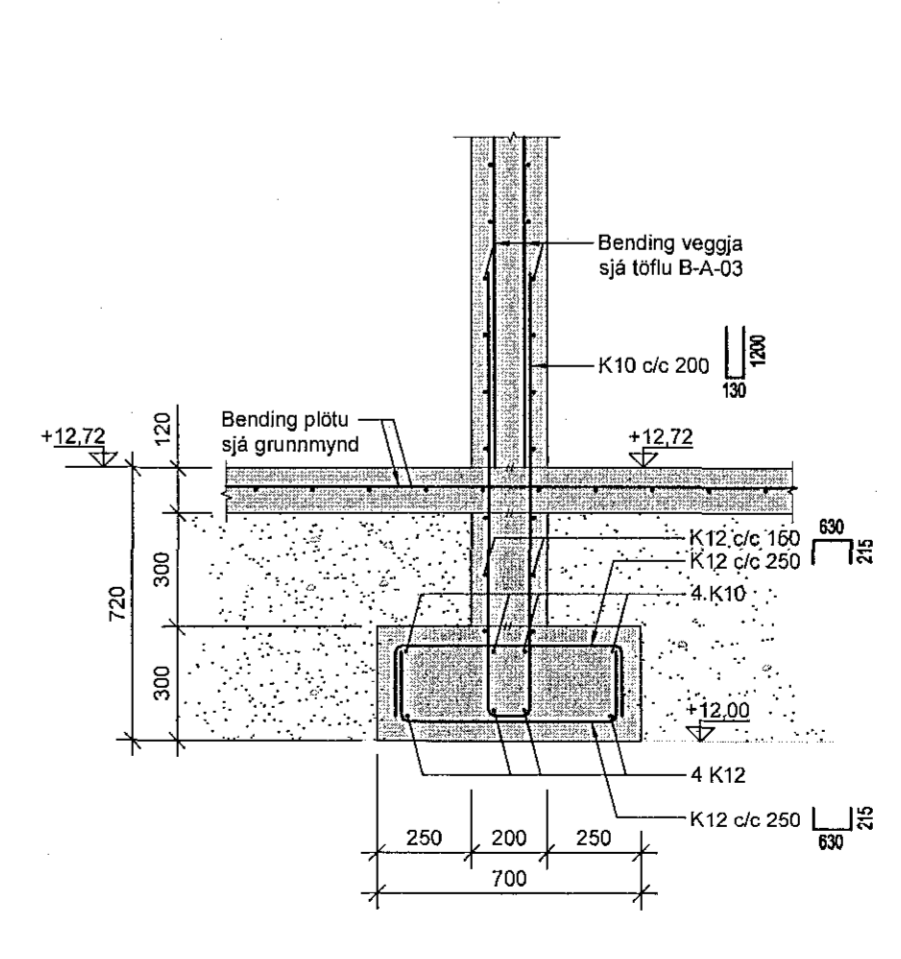
A15 1:20
G1/4



A16 1:20
G1/4



A17 1:20
G1/4



C 18.10.2018 Ymsar breytingar KEA KEA
B 26.04.2018 Breytingar á skýggni IG IG
A 19.02.2018 Breytingar á skýggni IG IG
Br. Dags. Breyting Hannað Tekn.

VSÓ RÁDGJÖF
BORGARTÚNI 20, 105 REYKJAVÍK, Sími 585-9000, NETF: vso@vso.is

Sólvangur hjúkrunarheimili 2016

Burðarvirki Hannað/teiknað: IG/IG
Almenn snið og deili Yfirfarið: IG

Sampykkt: Gyfl Magnússon
Kt: 240757-5169

Kvarði: 1:20 (A1) / 1:40 (A3) Reykjavík: 17.05.2017

Verknr. Teikn.nr. Br.
16364 B-SD-04 C