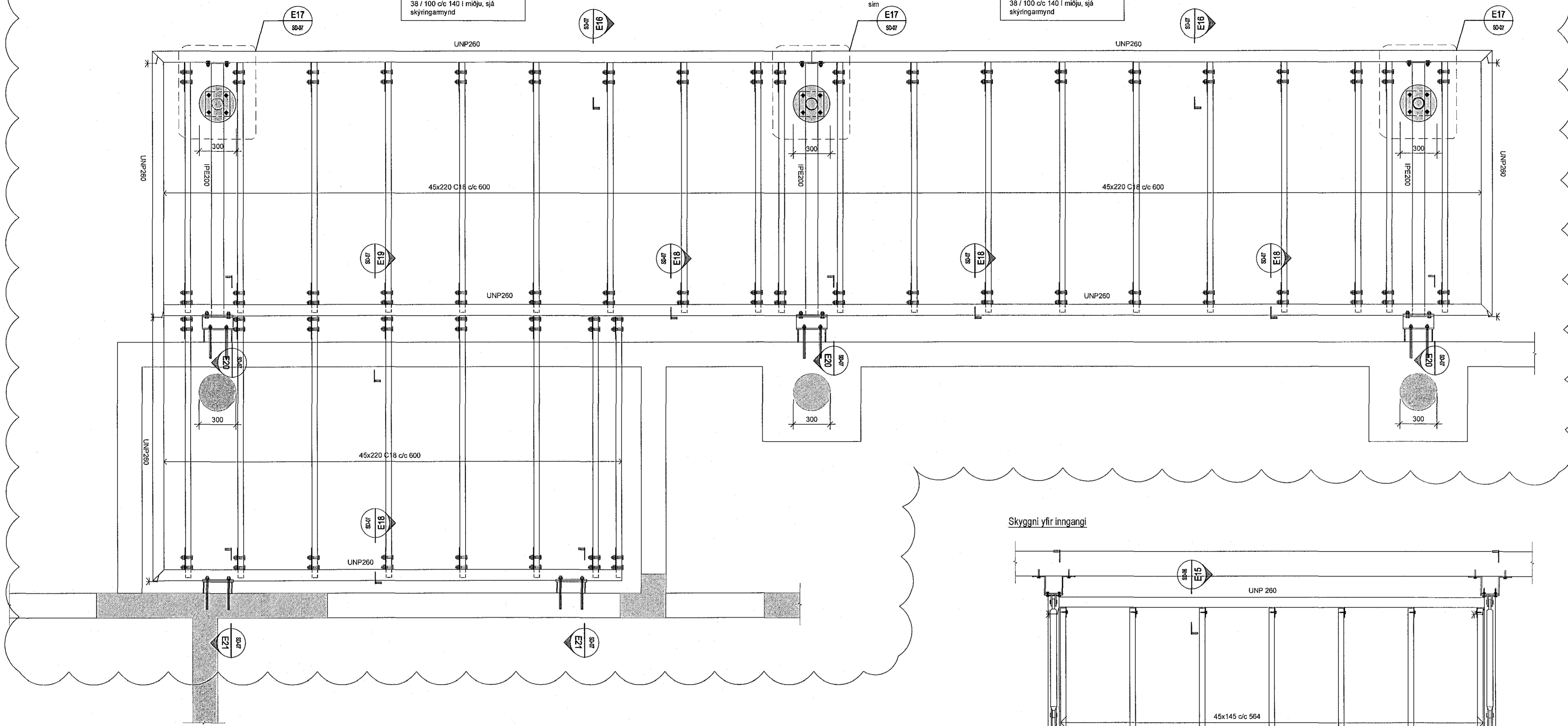


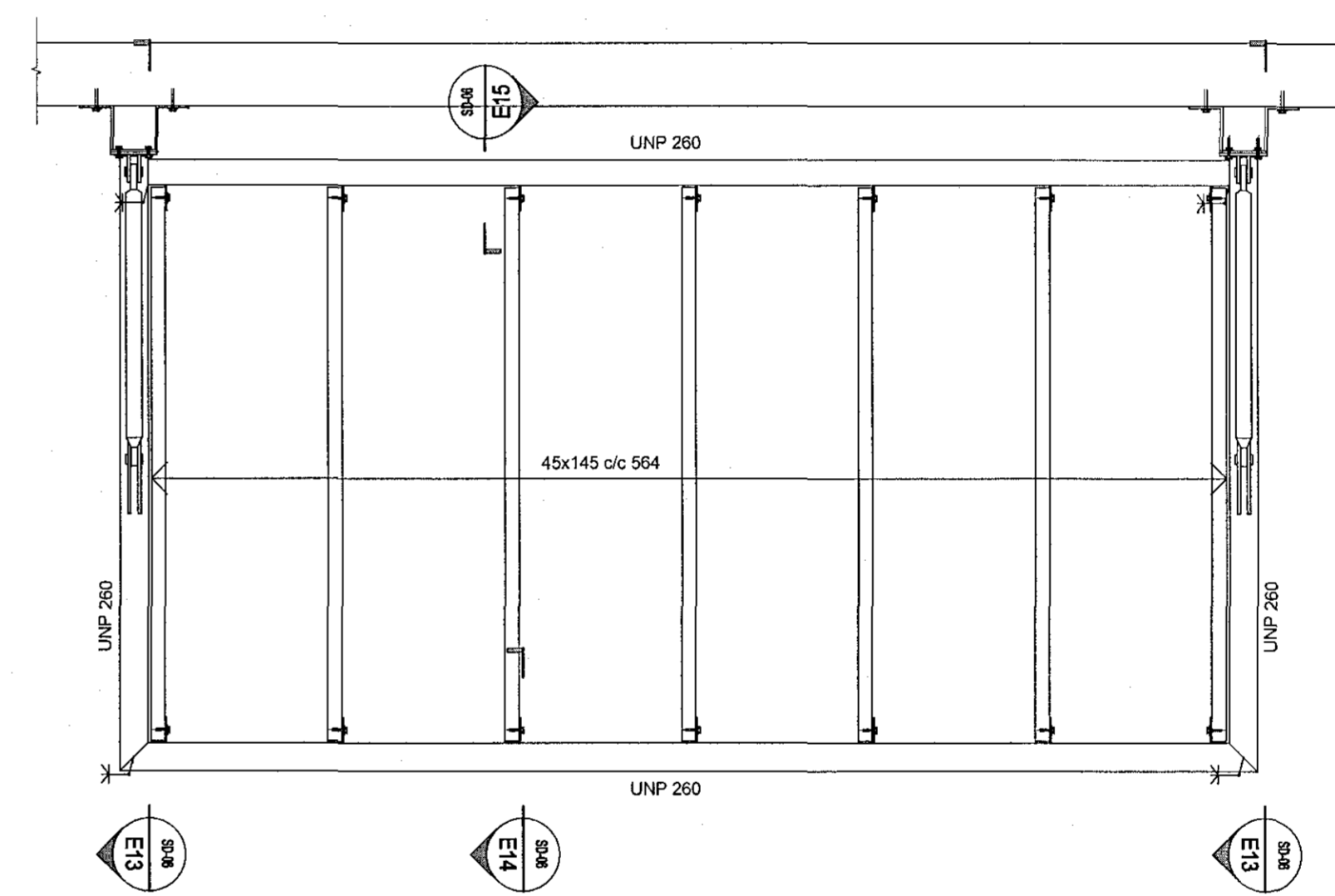
Skýggni yfir svölum

Yfir timbursperrur í skýggni kemur 21mm krossvörð, neigdur með 38 / 100 c/c 100 í kottum og með 38 / 100 c/c 140 í miðju, sjá skýringamynd

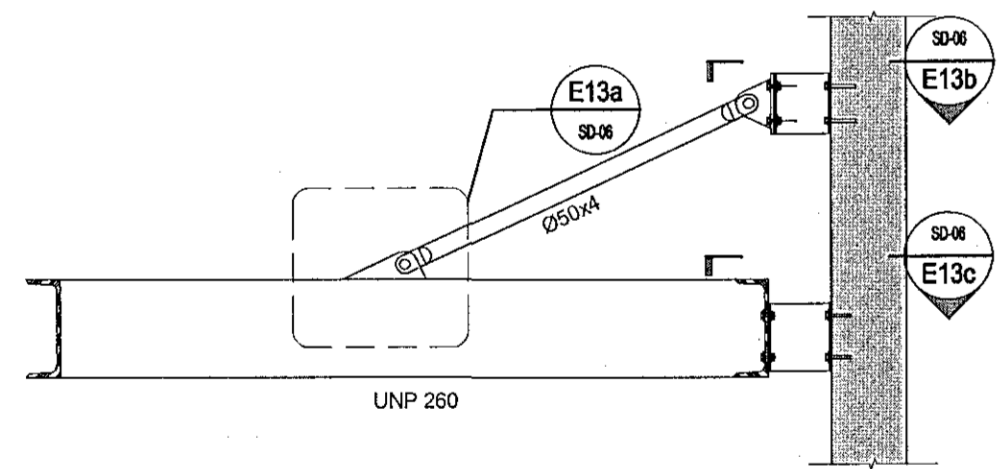
Yfir timbursperrur í skýggni kemur 21mm krossvörð, neigdur með 38 / 100 c/c 100 í kottum og með 38 / 100 c/c 140 í miðju, sjá skýringamynd



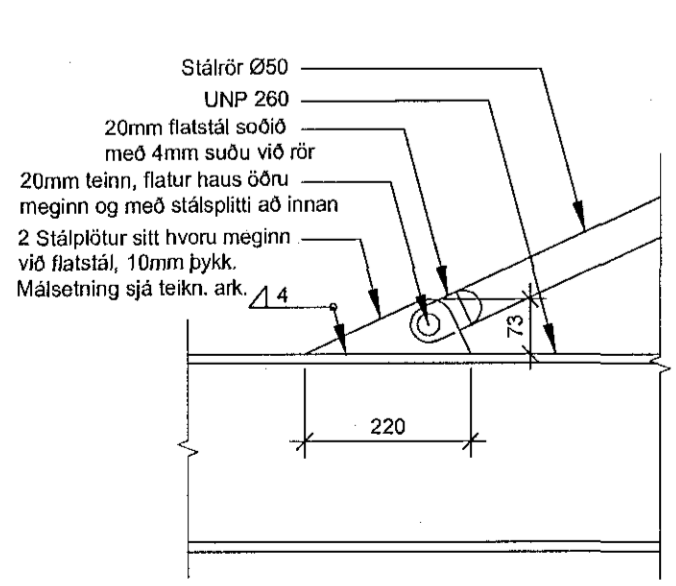
Skýggni yfir inngangi



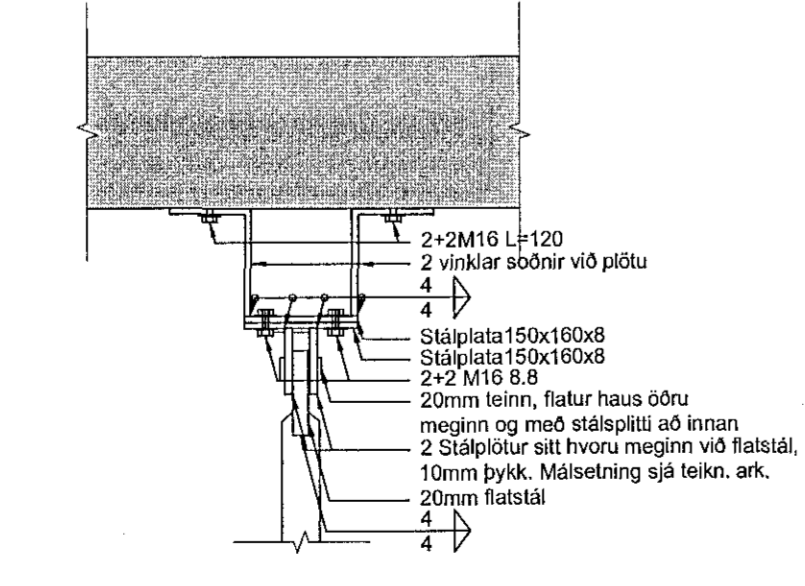
E13 1:20



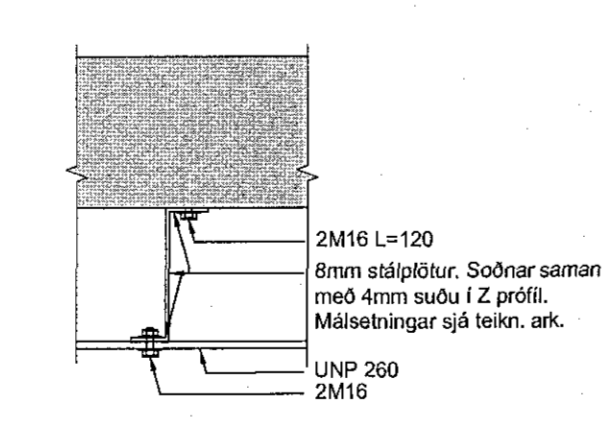
E13a 1:10



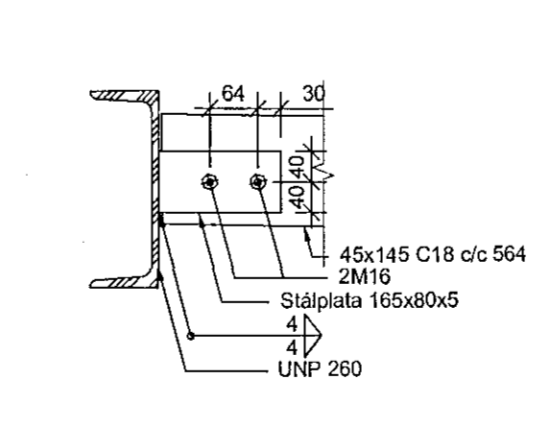
E13b 1:10



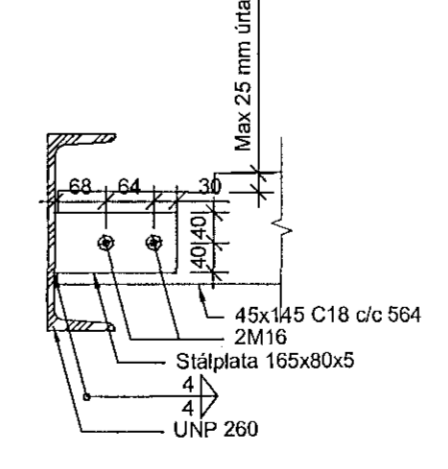
E13c 1:10



E14 1:10



E15 1:10



Aritun samræmingarhönnuðar
Dagsetning samþykktis aðaluppdráttar

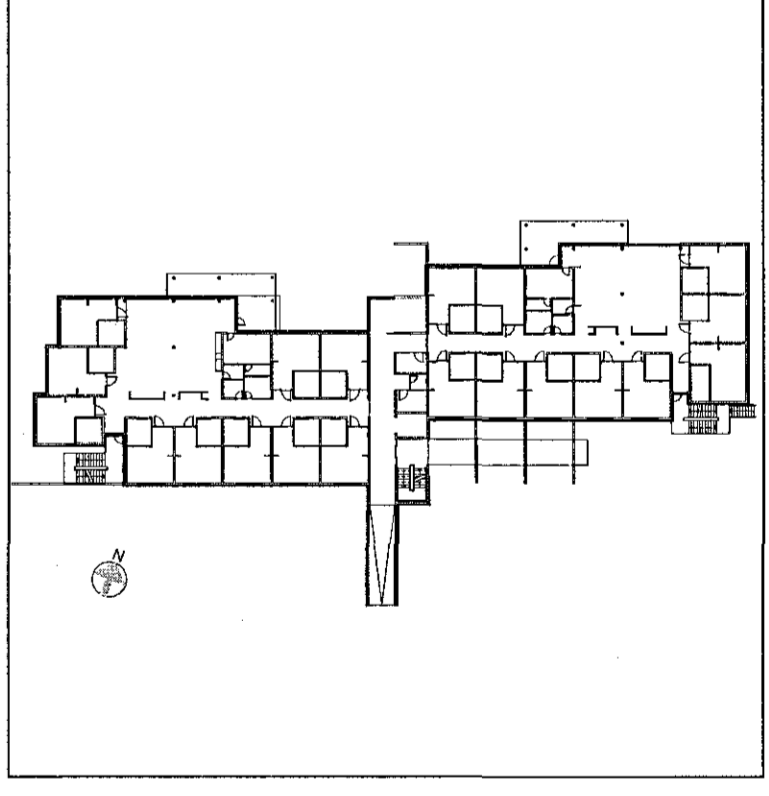
Verkteikning

Skýringar:

Öll mál eru í millimetrum. Allir kótar í metrum.
Allar málsetningar og kótar koma fram á teikningum arkitekta og skal sannreyna öll mál við þær.
Beygjumál járna skal sannreyna og bera saman við málsetningar á steypum byggingarhlutum skv. arkitektateikningum og fyrirskrifaða steypuhulu skv. teikningum VSO Ráðgjöf.
Sjá gataplán fyrir úrtök í steypu.
Einangrun er samkvæmt teikningum arkitekta.
Allt smíðastál skal vera S235J2 samkvæmt staðli ENV 10025 nema annað sé tekið fram á teikningum. Stál sem merkt er S355 skal vera af gæðum S355J2.
Rýðvörn:
Allt stálvirki skal ryðverja á viðurkenndan hátt og uppfylla kröfur byggingarreglugerðar gr. 8.4.2. Heitzinkhúðun á stálvirki utanhúss skal ekki vera minni en 120 µm.
Brunavörn stálvirkis:
Allt stálvirki ásamt festingum skal standast brunakröfur yfirvalda. Í verkýsingu / á teikningum arkitekts er gerð grein fyrir brunavörnum stálvirkis, sem að lágmarki skal fullnægja kröfum eldvörnartönnuðar og byggingarreglugerðar.

Tilvísanir:

Almennar skýringar Sjá bl. nr. B-A-01
Grunnbending veggja Sjá bl. nr. B-A-03
Arkitektateikningar
Lagnateikningar
Gataplán



B. 18.10.2018. Ýmsar breytingar. KEA KEA
A. 26.04.2018. Ýmsar breytingar. ACH ACH
Br. Dags. Breyting. Hannað Tekn.

VSO RÁDGJÖF
BORGARTÚNI 20, 105 REYKJAVÍK, Sími 585-9000, NETF: vso@vso.is

Sólvangur hjúkrunarheimili 2016

Burðarvirki Hannað/teiknað: IG/KEA
Almenn snið og deil Yfirfarið: IG
Samþykkt: Gylfi Magnússon
240757-5169-
Kvarði: 1:20; 1:10 Reykjavík: 19.02.2018
Verknr. Teikn.nr. Br.
16364 B-SD-06 B