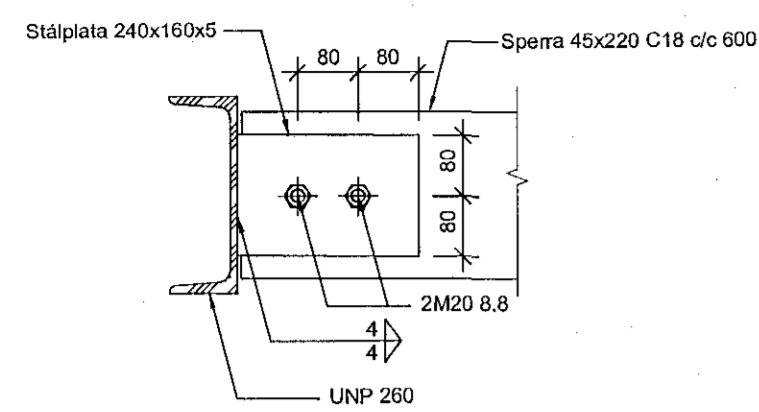
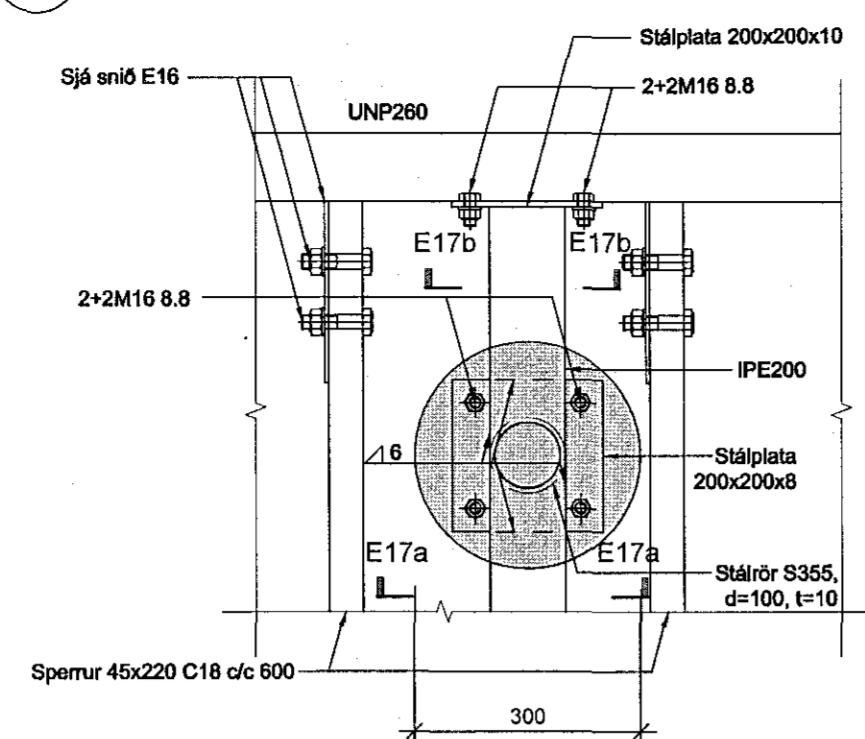


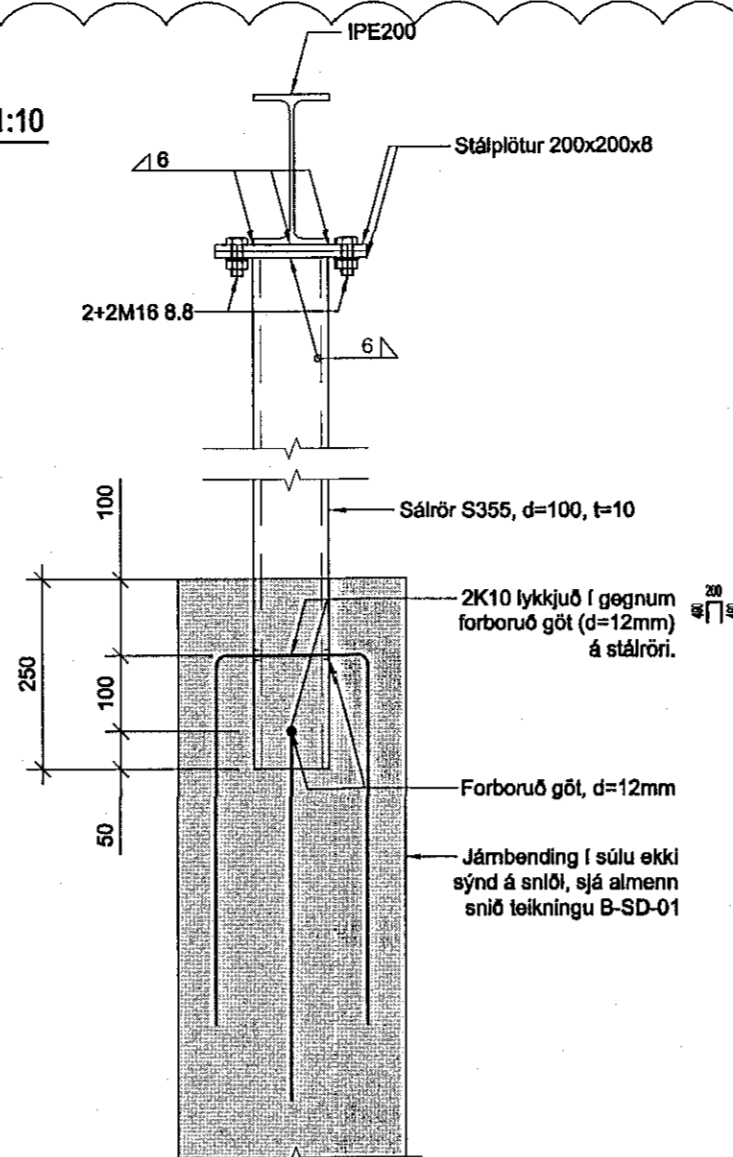
E16 1:10



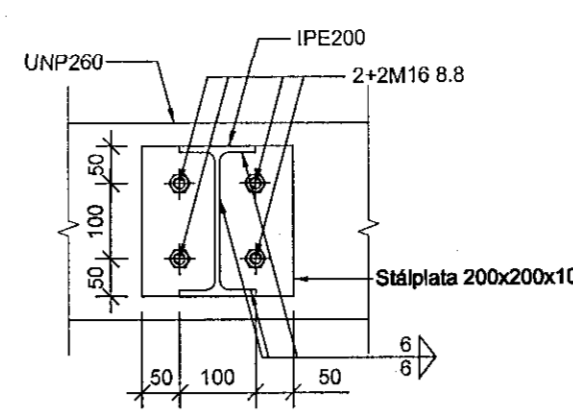
E17 1:10



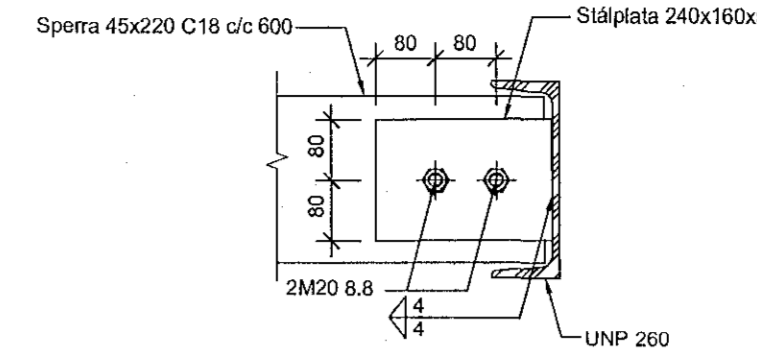
E17a 1:10



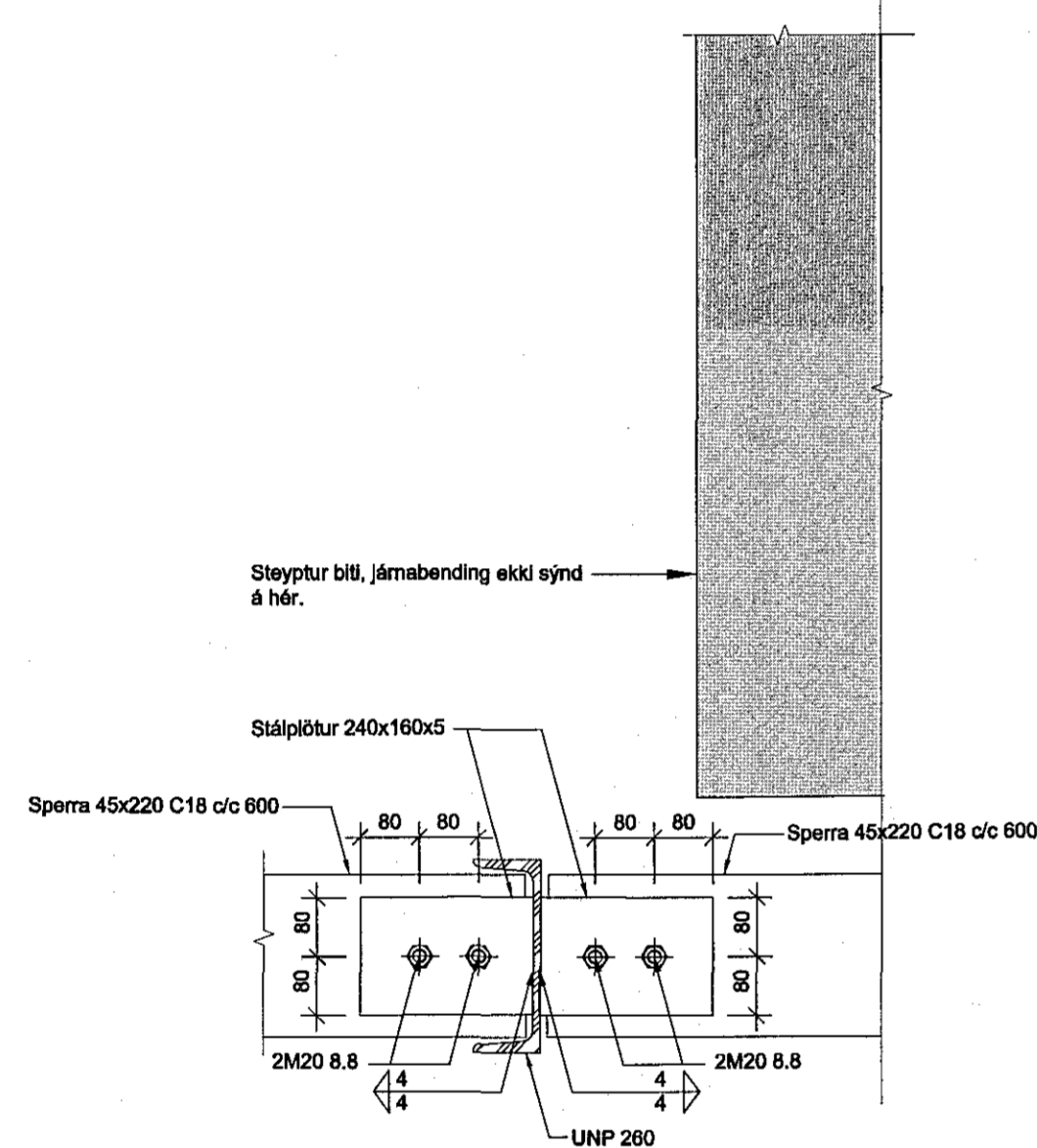
E17b 1:10



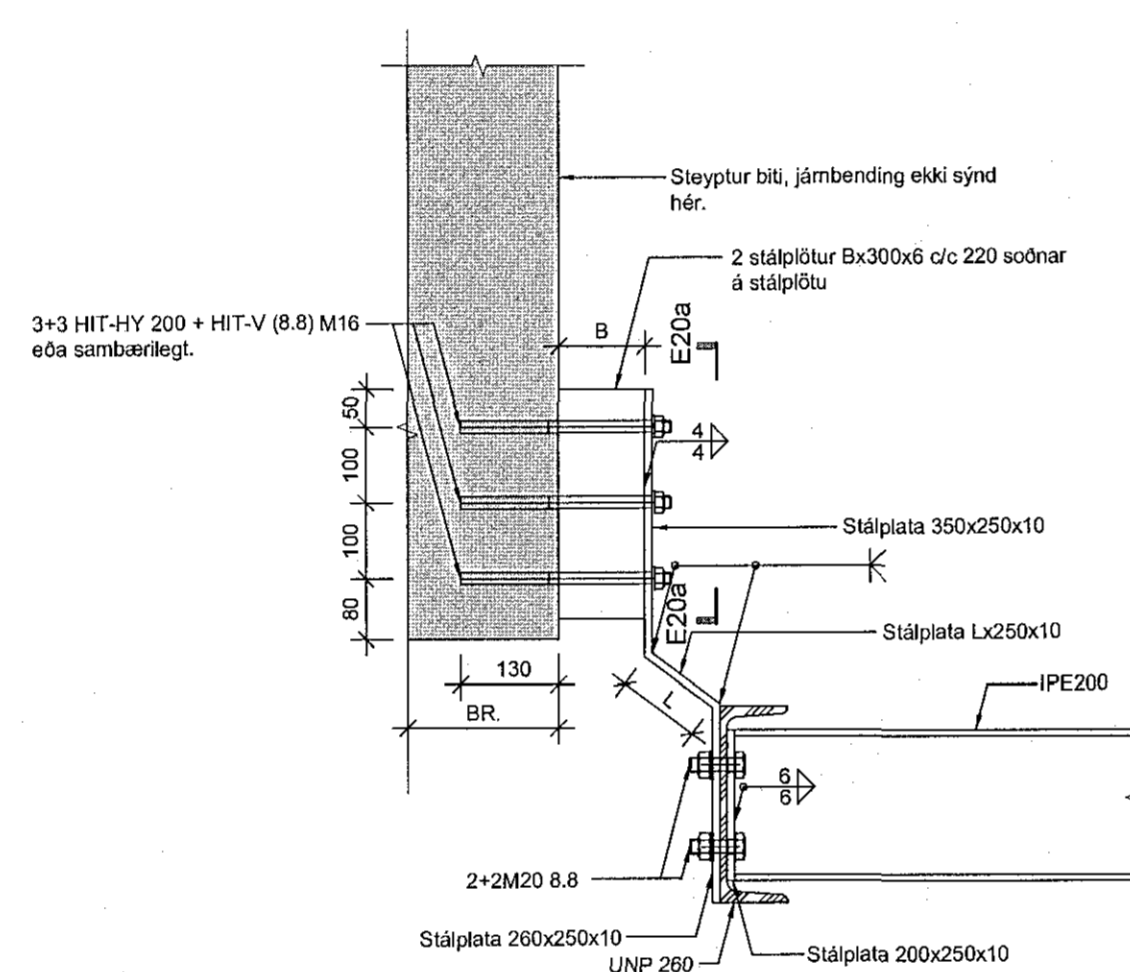
E18 1:10



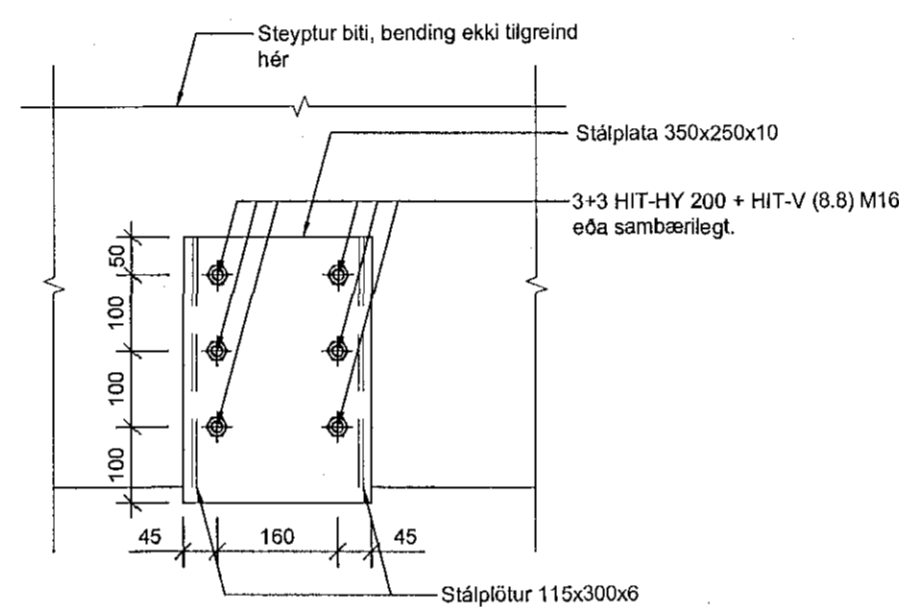
E19 1:10



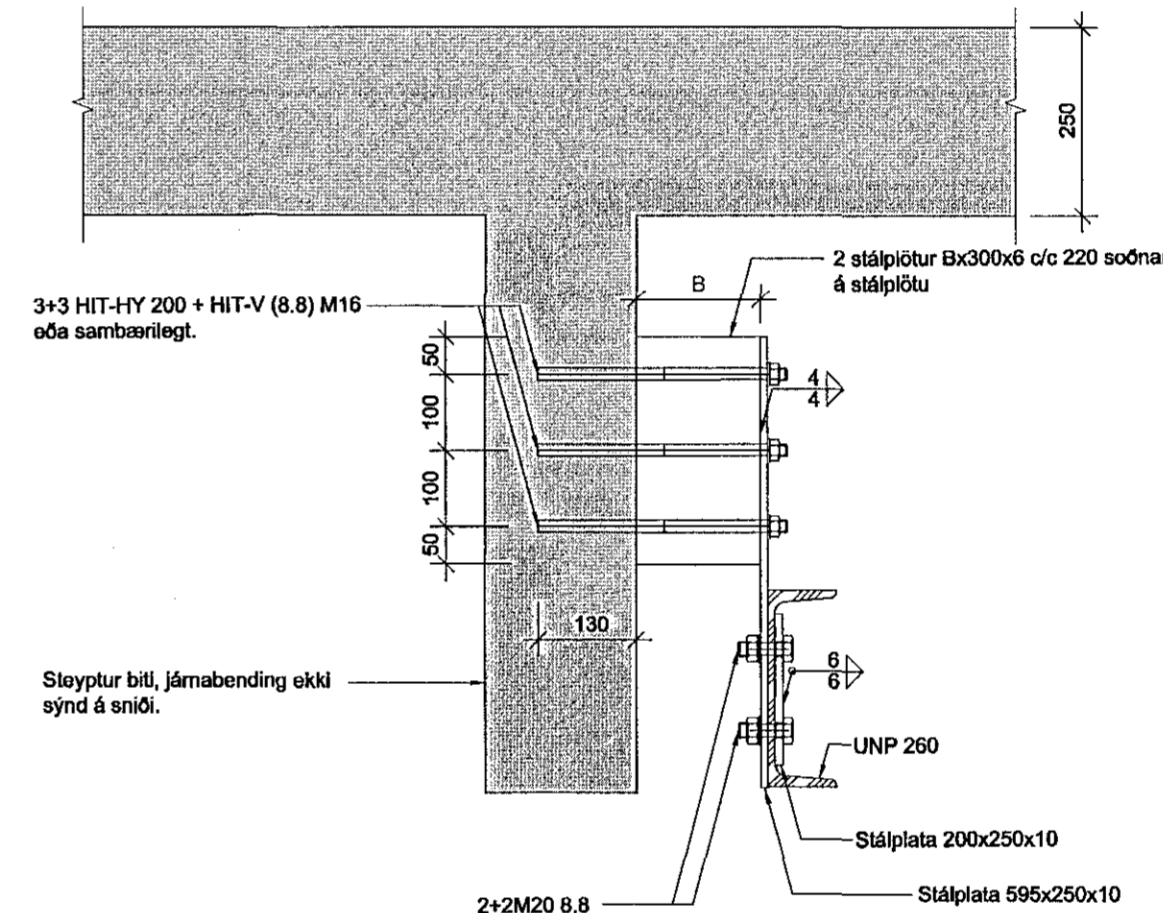
E20 1:10



E20a 1:10



E21 1:10



Sampykkt þann 07 NOV 2018 Byggingarfulltrúinn í Hafnarvík F.h. Sigurður Steinar Jónsson

Aritun samræmingarhönnuðar Dagsetning sampykts aðaluppdráttar

Verkeigning

Skýringar:

Öll mál eru í millimetrum. Allir kótar í metrum. Allar málsetningar og kótar koma fram á teikningum arkitekta og skal sannreyna öll mál við þær. Beygjumál járna skal sannreyna og bera saman við málsetningar á steypum byggingarhlutum skv. arkitektateikningum og fyrirskrifaða steypuhulu skv. teikningum VSÓ Ráðgjafa. Sjá gataplán fyrir úrtök í steypu. Einangrun er samkvæmt teikningum arkitekta. Allt smíðastál skal vera S235J2 samkvæmt staðli ENV 10025 nema annað sé tekið fram á teikningum. Stál sem merkt er S355 skal vera af gæðum S355J2. Ryðvörn: Allt stálvirki skal ryðverja á viðurkenndan hátt og uppfylla kröfur byggingarreglugerðar gr. 8.4.2. Heitzinkhöðun á stálvirki utanhúss skal ekki vera minni en 120 µm. Brunavörn stálvirkis: Allt stálvirki ásamt festingum skal standa brunakröfur yfirvalda. Í verkýsingu / á teikningum arkitekts er gerð grein fyrir brunavörnum stálvirkis, sem að lágmarki skal fullnægja kröfum eldvarnarhönnuðar og byggingarreglugerðar.

Tilvísanir:

Almennar skýringar Grunnbending veggja Arkitektateikningar Lagnateikningar Gátaplán Sjá bl. nr. B-A-01 Sjá bl. nr. B-A-03

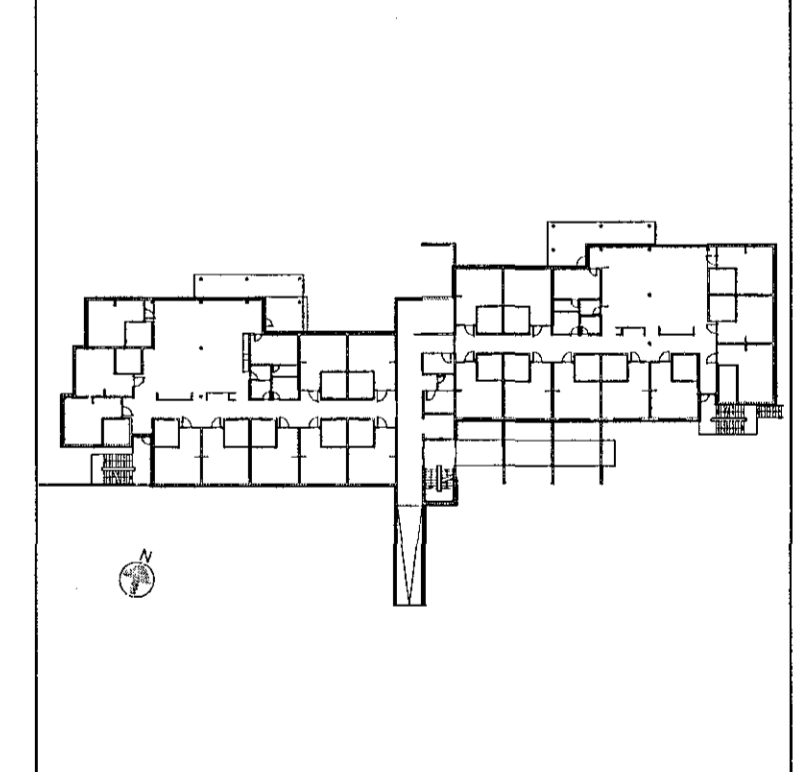


Table with 2 columns: Date/Version and Name. Row 1: B 18.10.2018 Ýmsar breytingar KEA KEA. Row 2: A 28.04.2018 Ýmsar breytingar ACH ACH. Row 3: Br. Daga. Breyting. Hannabó Tekn.

VSÓ RÁDGJÖF BORGARTÚNI 20, 105 REYKJAVÍK, Sími 585-9000, NETF: vso@vso.is

Sólvangur hjúkrunarheimili 2016

Burðarvirki Almenn snið og deili Hannabó/teiknað: IG/KEA Yfirfarir: G Samþykkt: Gylfi Magnússon Kvarði: 1:10 Reykjavík: 19.02.2018 Verknr. 16364 Teikn.nr. B-SD-07