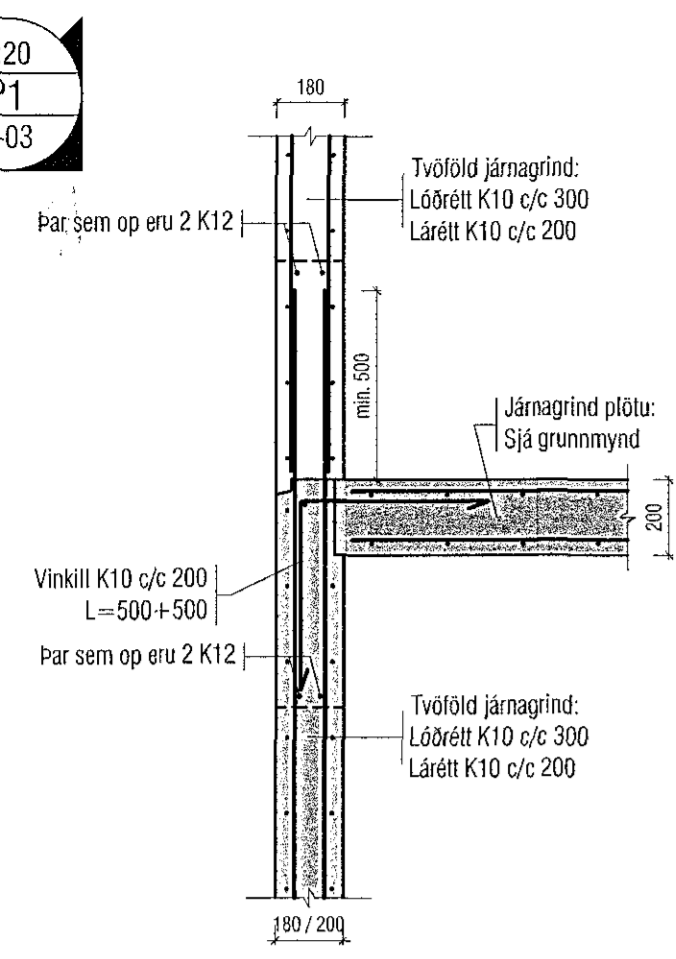
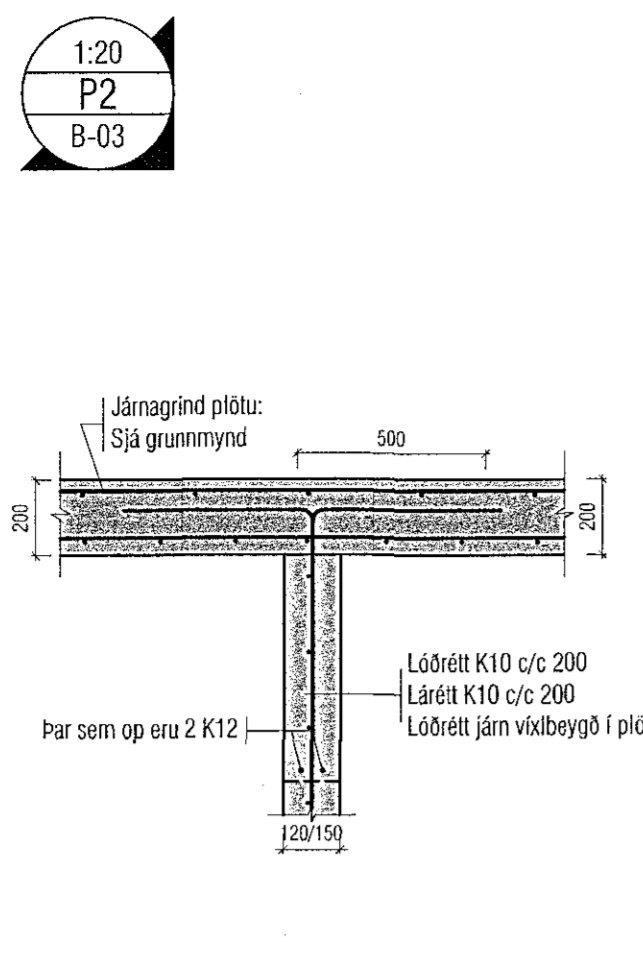


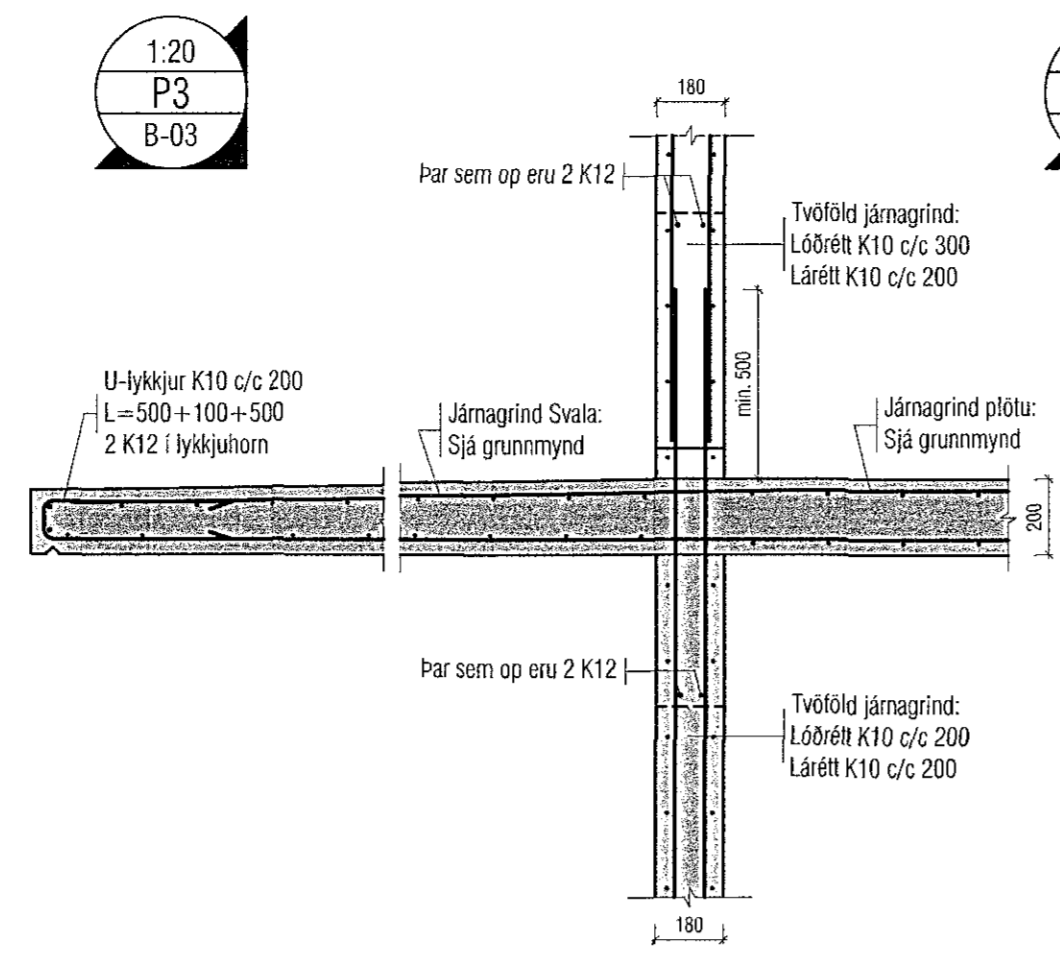
1:20
P1
B-03



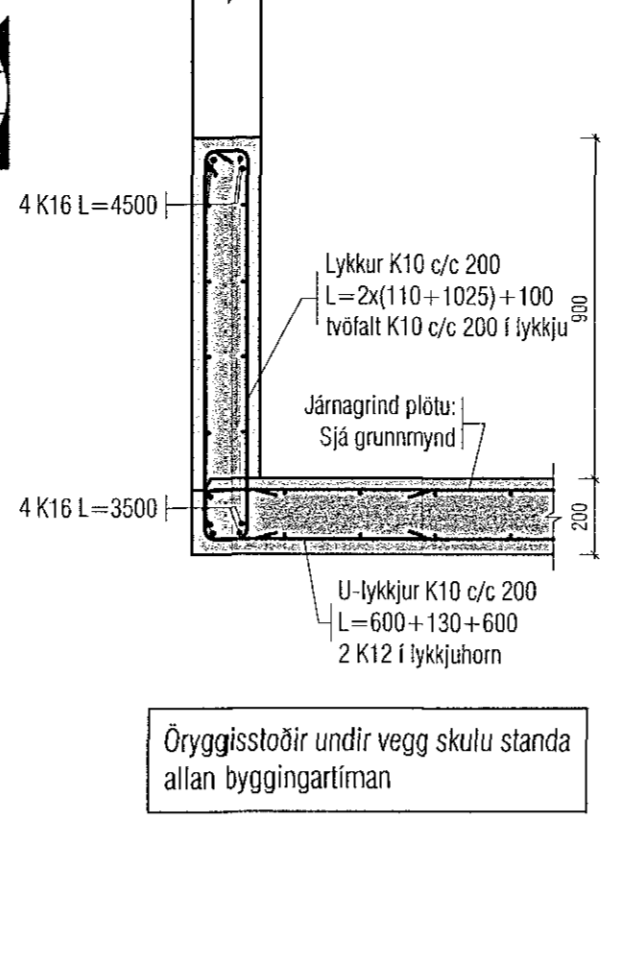
1:20
P2
B-03



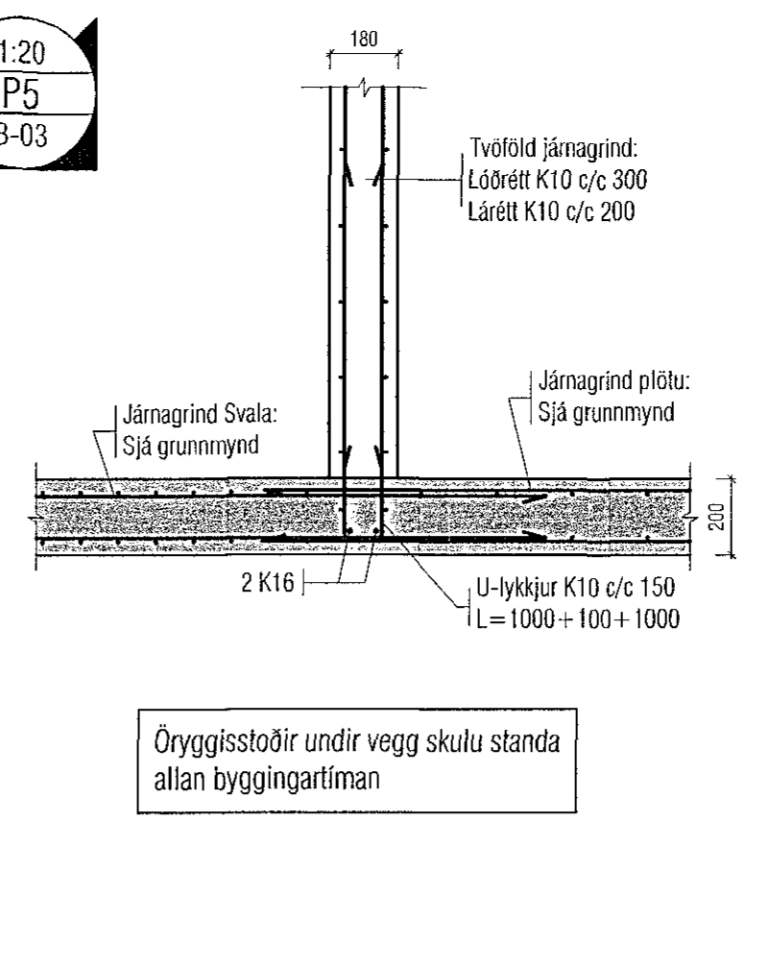
1:20
P3
B-03



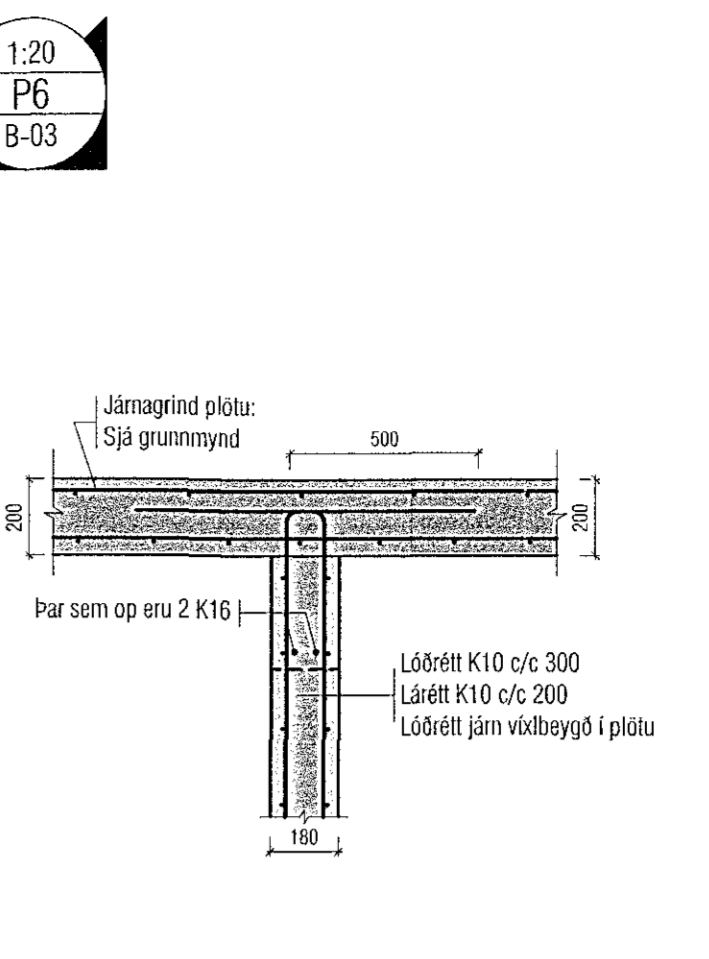
1:20
P4
B-03



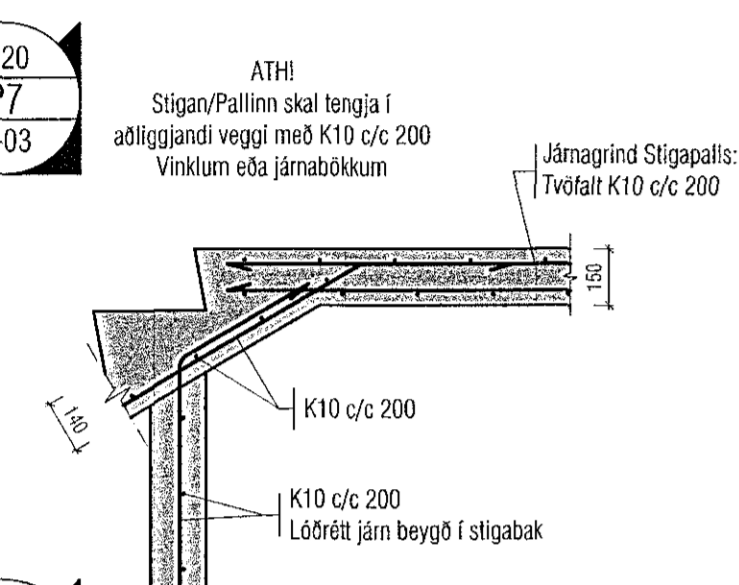
1:20
P5
B-03



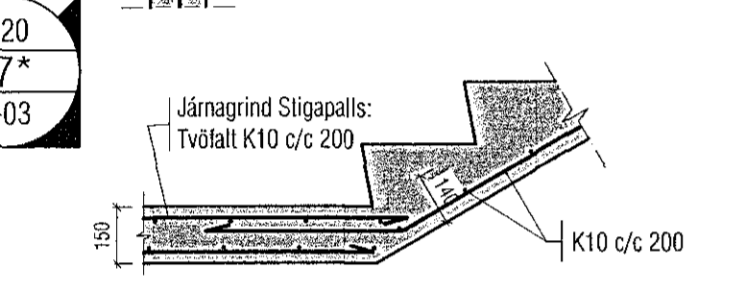
1:20
P6
B-03



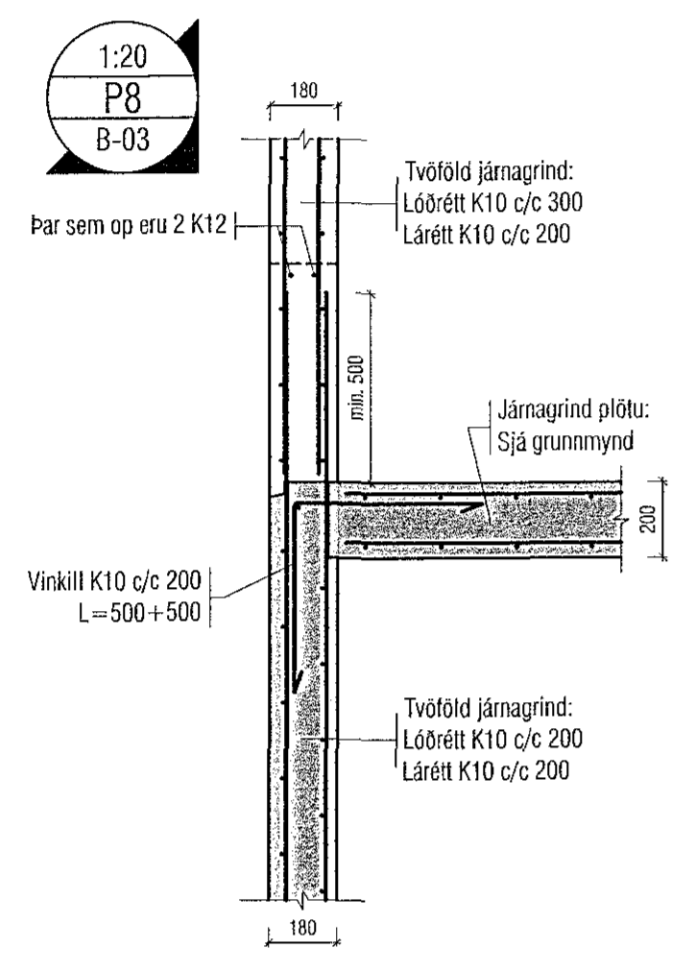
1:20
P7
B-03



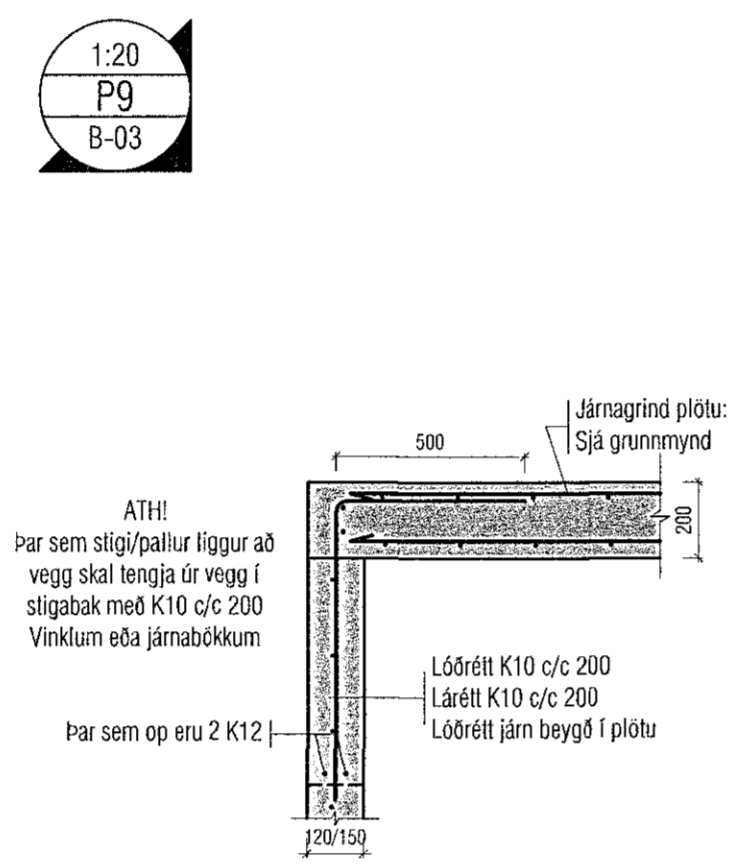
1:20
P7*
B-03



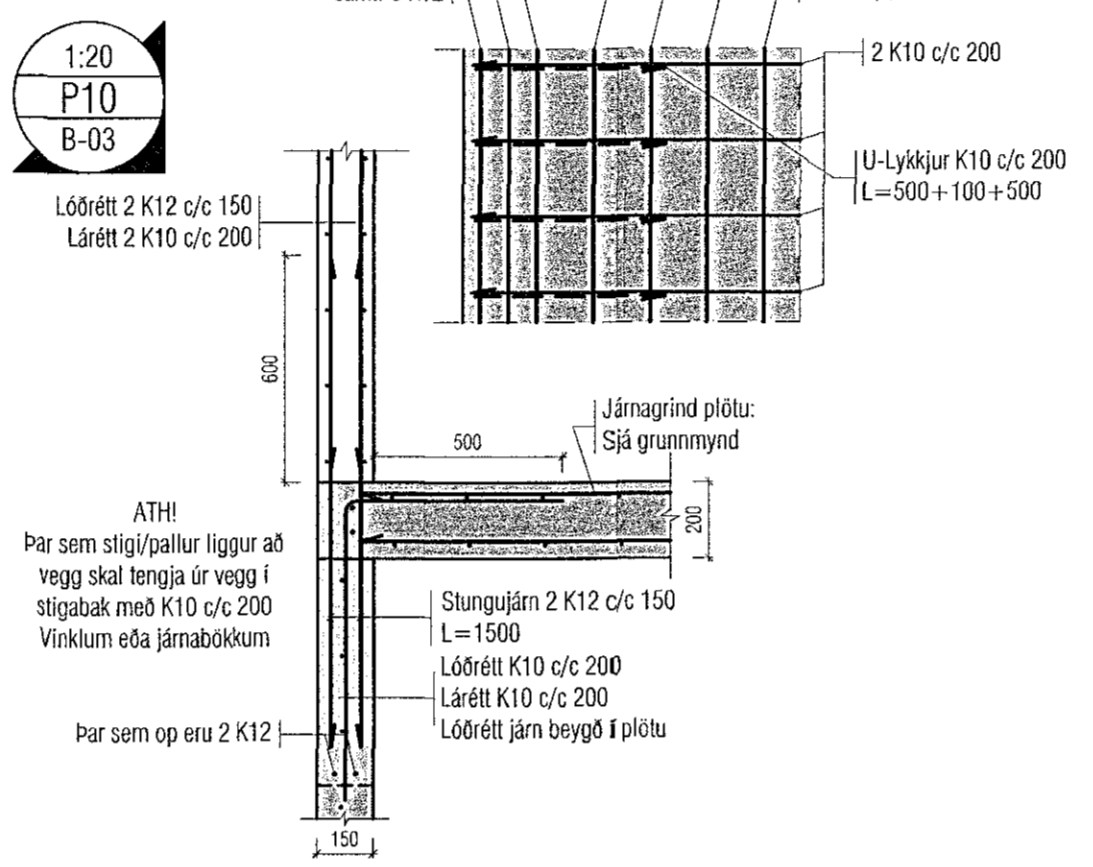
1:20
P8
B-03



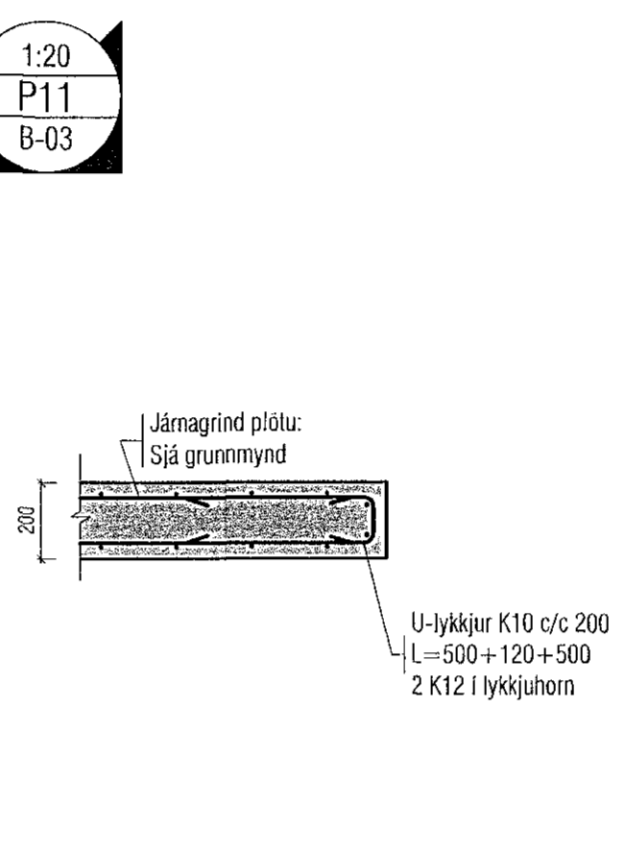
1:20
P9
B-03



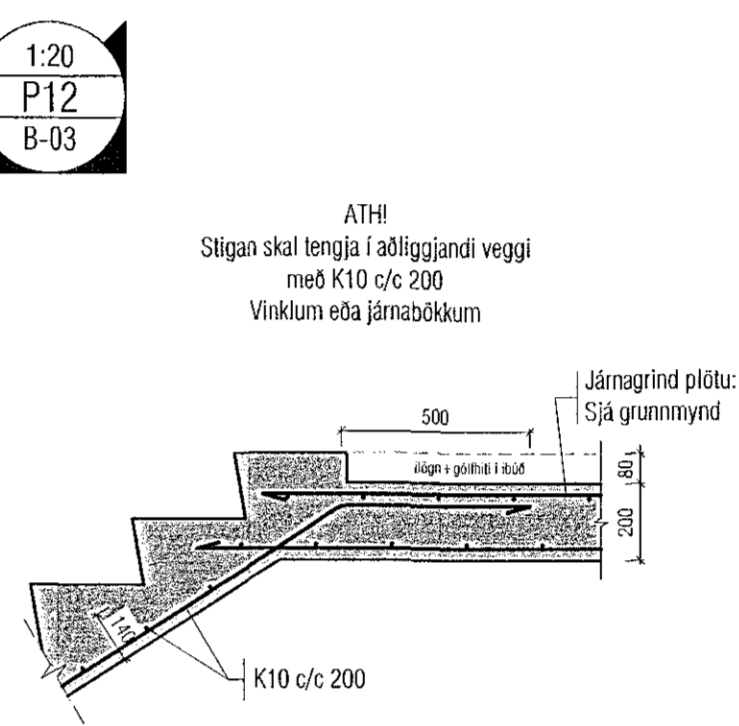
1:20
P10
B-03



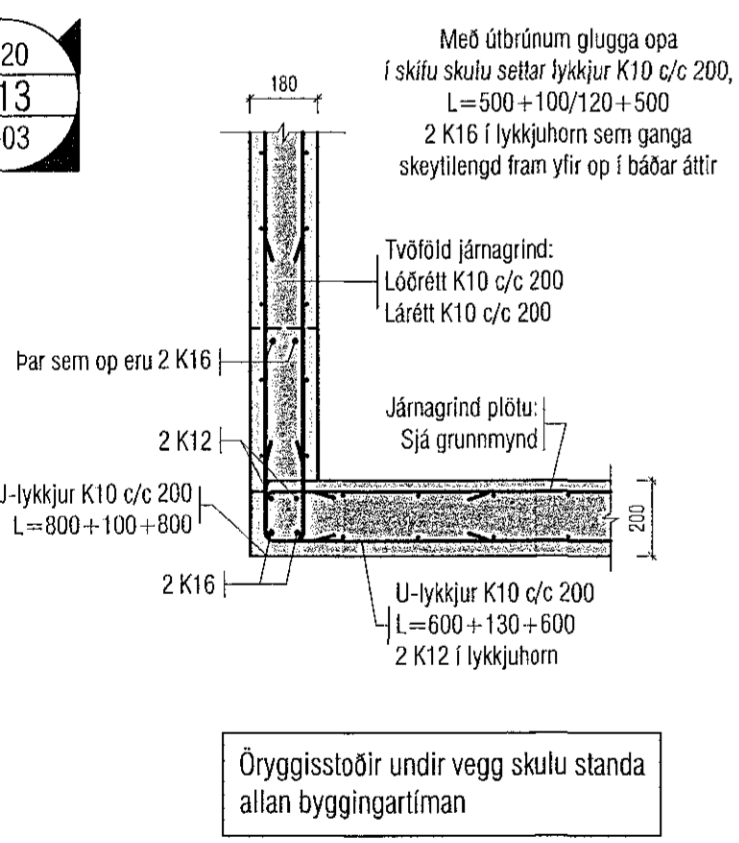
1:20
P11
B-03



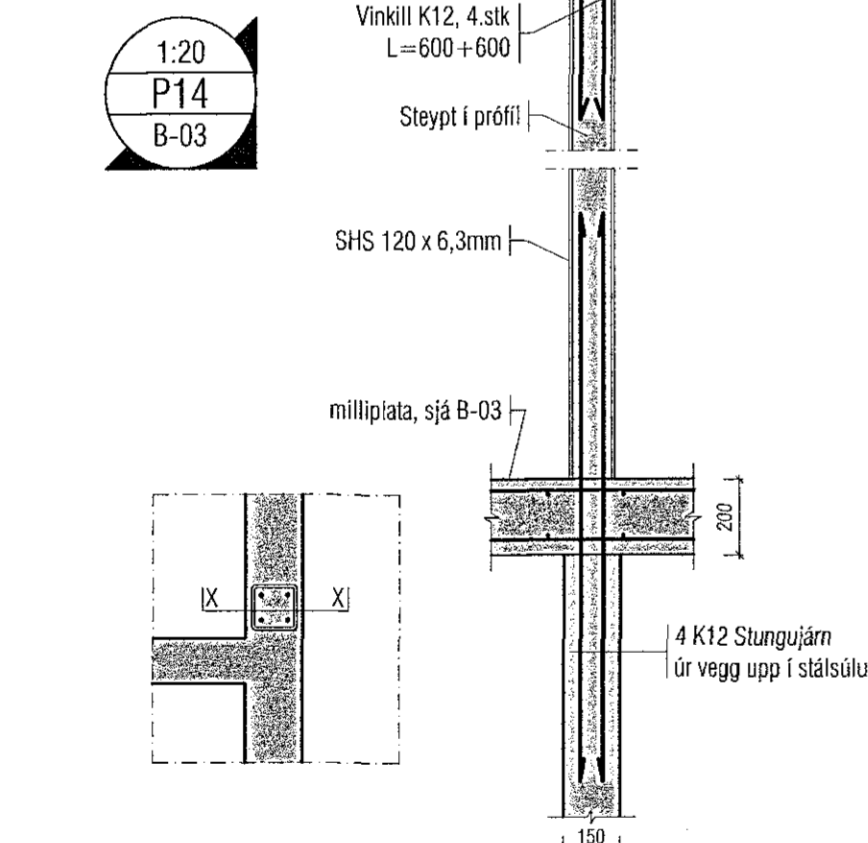
1:20
P12
B-03



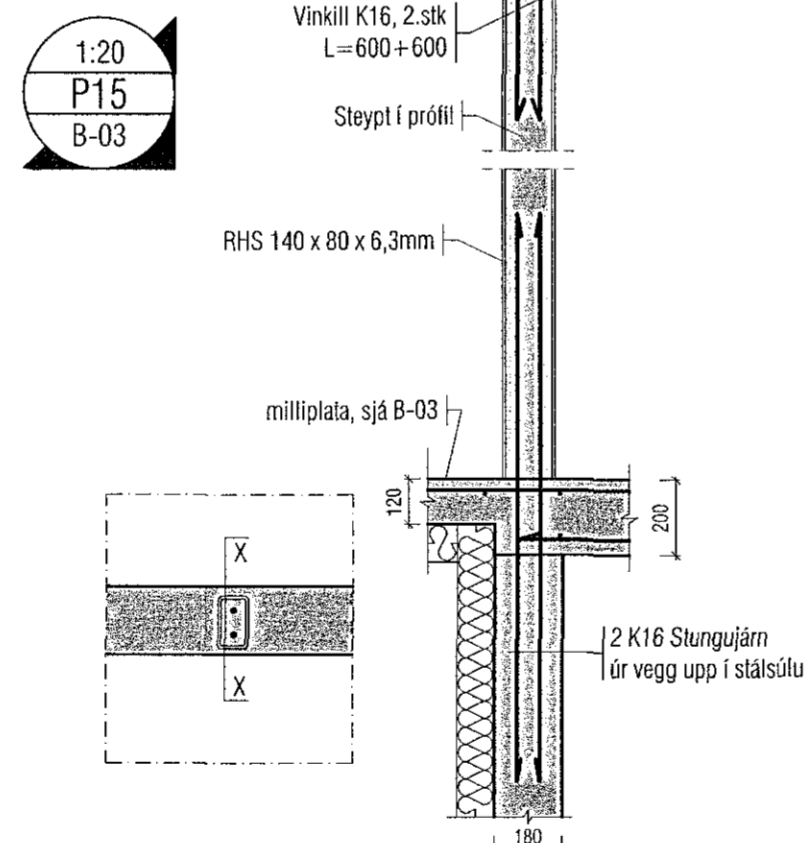
1:20
P13
B-03



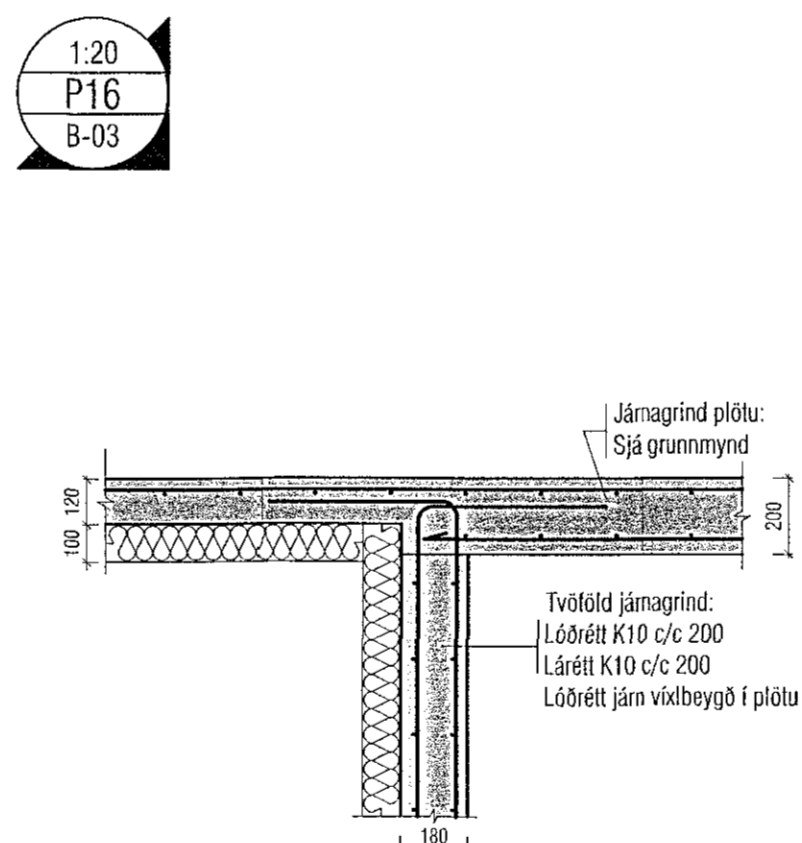
1:20
P14
B-03



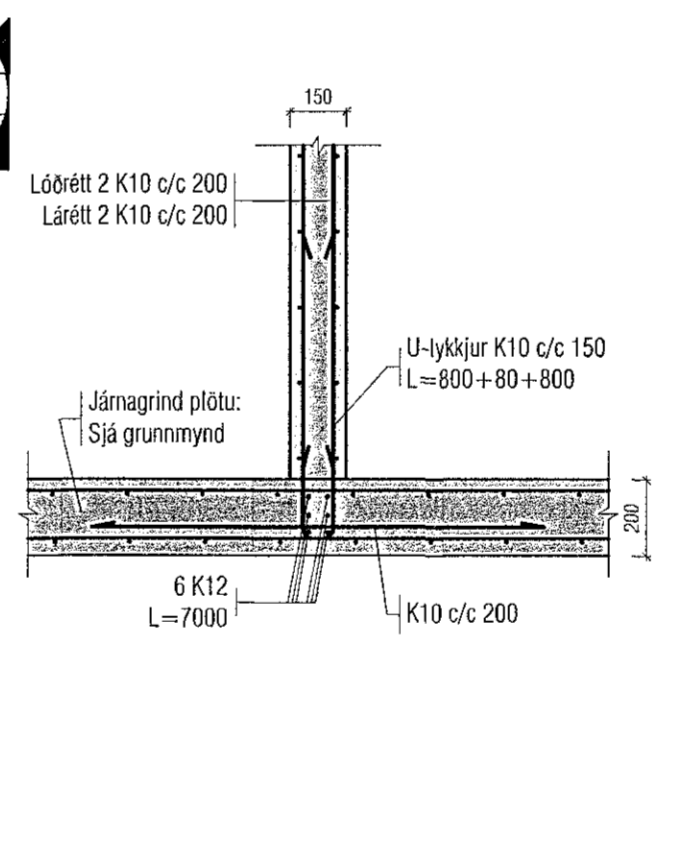
1:20
P15
B-03



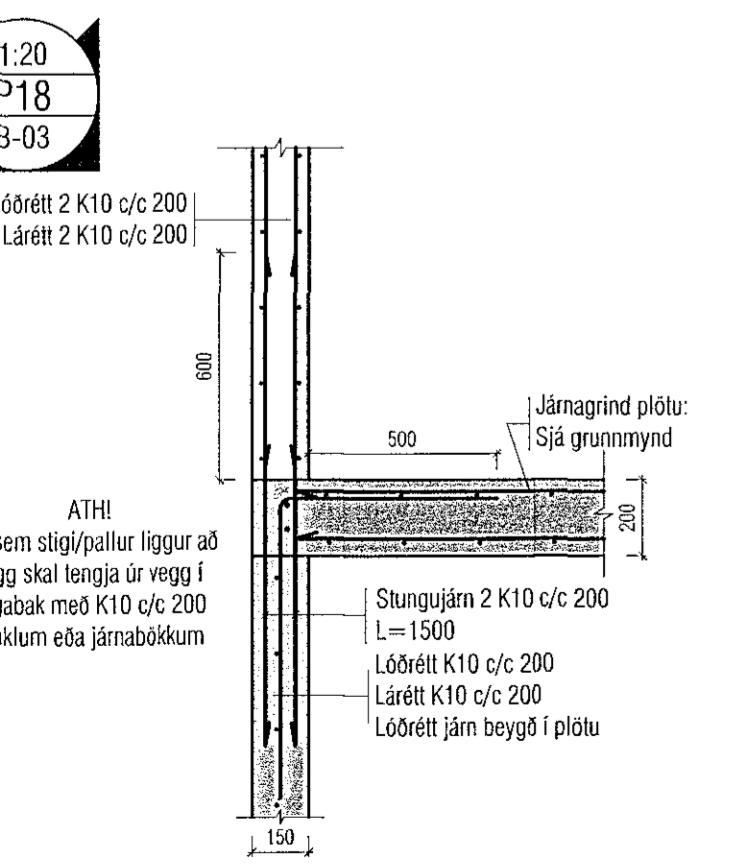
1:20
P16
B-03



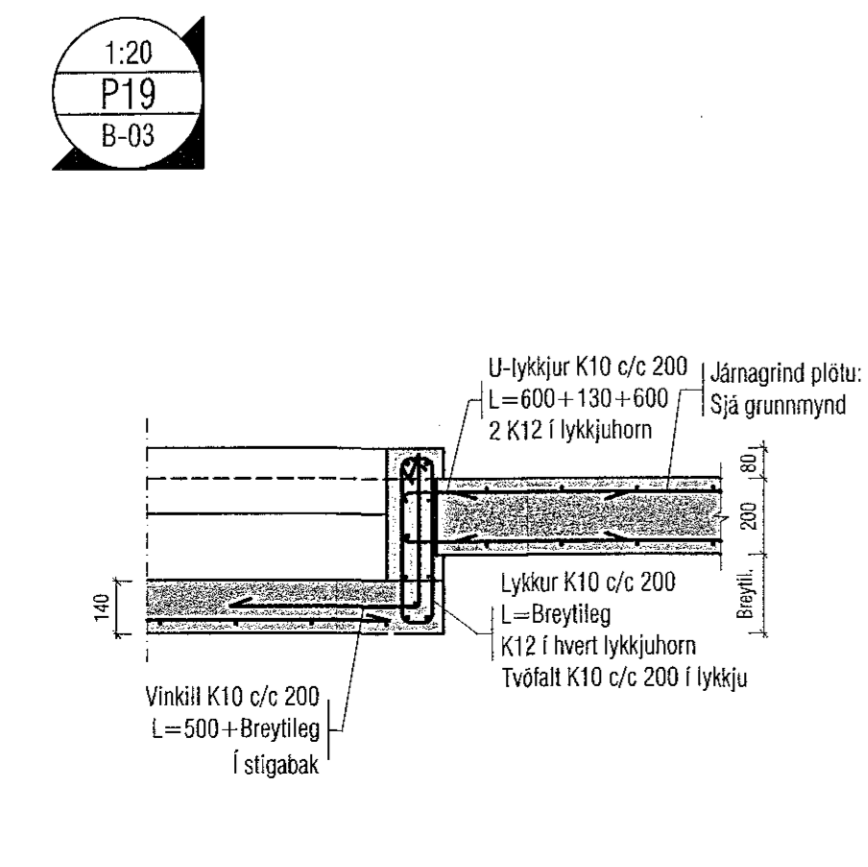
1:20
P17
B-03



1:20
P18
B-03



1:20
P19
B-03



Skýringar:
Á teikningu B-01 eru almennar skýringar og öll lágmarks ákvæði varðandi steypu og bendistál t.d. frágangur á jánum kröngum op og brúnir og fl.

Kótar ofan á steypta botnplötu eru 70mm neðar en endanlegir kótar ofan á gólfenni á teikningum aðalhönnuðar.

Kótar ofan á steypta milliplötu eru 100mm neðar en endanlegir kótar ofan á gólfenni á teikningum aðalhönnuðar.

Um nákvæma stærð og staðsetningu einstakra byggingahluta. Sjá nánar á sérteikningum aðalhönnuðar. Göt og raular (sjá lagnateikn.)

ATH! Heimilt er að nota járnabakka, með sama járnmagnt og tyrskrifað er á uppdráttum, í stað tengljárna úr veggjum í plötu.

ATH! Varðandi steypuhulu og gæði steinsteypu, sjá nánar á skýringablaði B01.

ATH! EINANGRUN UNDIR BOTNPLÖTUR ER 100mm POLYSTYREN PLASTEINANGRUN, RÚMMPYNGD 24 kg/m³. PAR SEM EINANGRUN ER UNDIR BOTNPLÖTU VÍÐ ÚTVEGGI SKAL SETJA 100mm ÞYKKA PLASTEINANGRUN NIÐUR MEÐ SÖKKLUM.

ATH! ÖLL MÁL SKULU YFIRFARIN ÁÐUR EN FRAMKVÆMDIR HEFJAST.

VEKTOR - hönnun og ráðgjöf - Stibumíða 3, 108 Rvk, s: 554-6650 / 897-5363		Sigurður Halsteinnsson Byggingatekniráðgjafi Kl. 030859-7719 email: sigur@vektor.is	
Tíðni: _____ Sambýkt: _____ a.s.d.: _____		VIKURSKARÐ 3, HAFNARFIRÐI PLATA YFIR 1.HÆÐ DEILI	
Titill: _____ Tilgangur: _____	Dátum: _____ Útvekt: _____	Númer: _____ Veldi: _____ Málsvæði: _____ 24.09.2018	ÖH ÖH 1:20 BD-2