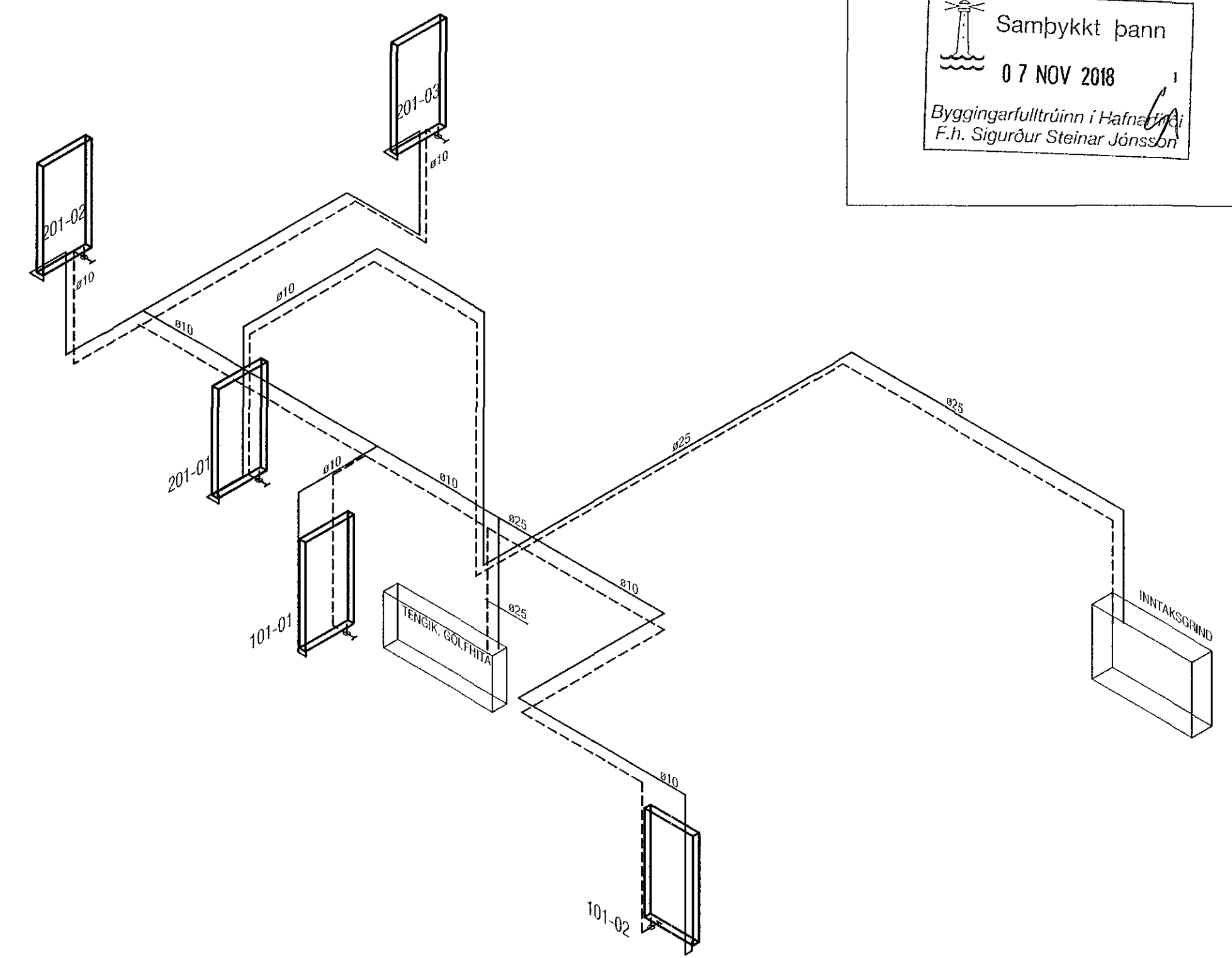
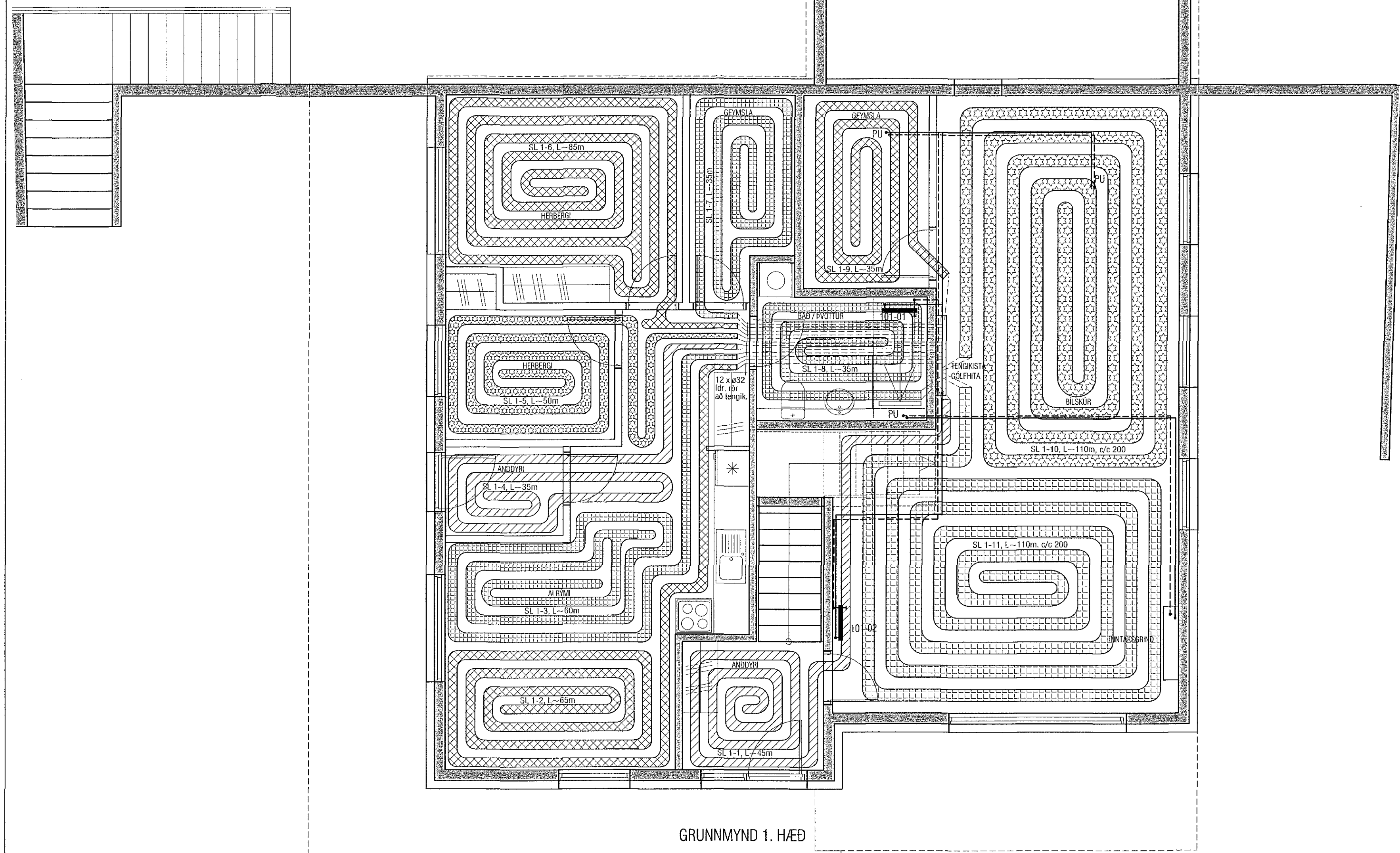


Samþykkt þann
07 NOV 2018
Byggingarfulltrúinn í Hafnarfjörð
F.h. Sigurður Steinar Jónsson



RÚMMYND HITALAGNA
LAGNIR ERU ÚR SVÖRTUM STÁLROÐUM, SJÁ SKÝRINGAÐLÆÐ L-01

OFNATAFLA ΔT=40°C

2. HÆÐ	Nr. Ofns	Útreiknað varmaþörf [W]	Stærð á ofni H x L (mm)	Valinn ofn Afköst [W]	Lokar	Athugasemd
ANDDYRI	SL 1-1	556 W	L-45m	630 W	TH	
ALRÝMI	SL 1-2	1.508 W	L-65m	910 W	TH	
	SL 1-3		L-60m	840 W	TH	
ANDDYRI	SL 1-4	315 W	L-35m	490 W	TH	
HERBERGI 1	SL 1-5	460 W	L-50m	700 W	TH	
HERBERGI 2	SL 1-6	962 W	L-85m	1.190 W	TH	
GEYMSLA	SL 1-7	283 W	L-35m	490 W	TH	
BAD / ÞVOTIUR	SL 1-8	325 W	L-35m	490 W	TH	
	101-01		1160 x 600	500 W	B	HKL.OFN
GEYMSLA	SL 1-9	282 W	L-35m	490 W	TH	
BÍLGEYMSLA	SL 1-10	3.247 W	L-110m	1.540 W	TH	
			L-110m	1.540 W	TH	
	101-01		1160 x 600	500 W	B	HKL.OFN

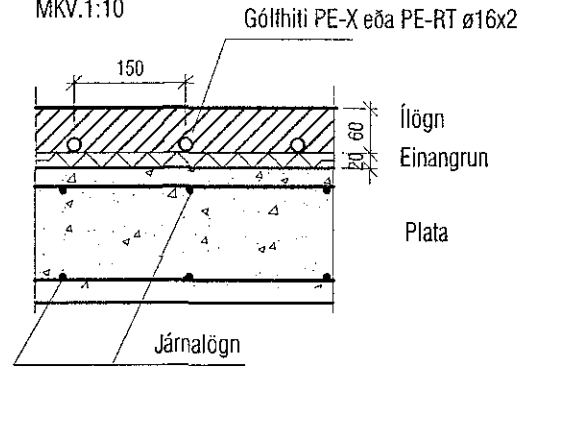
Varmaþörf alls: **7.937 W** Valið alls: **10.310 W**

Gólfhitakerfi í íbúð:

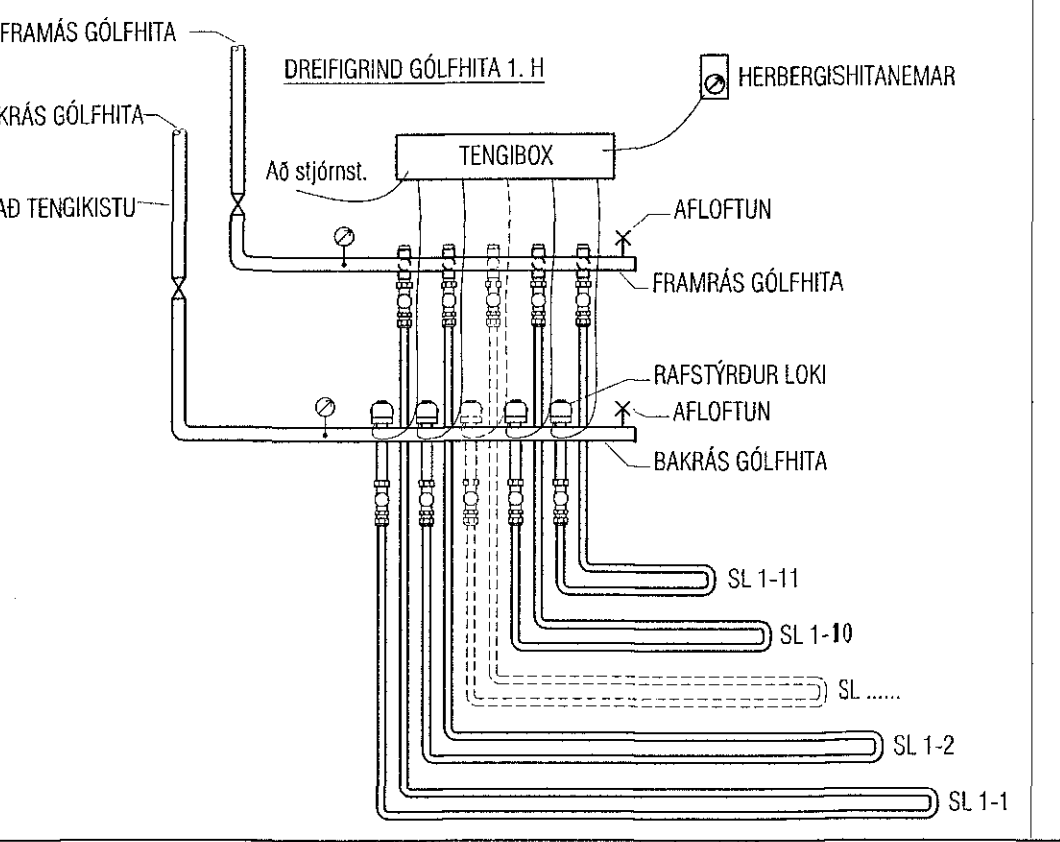
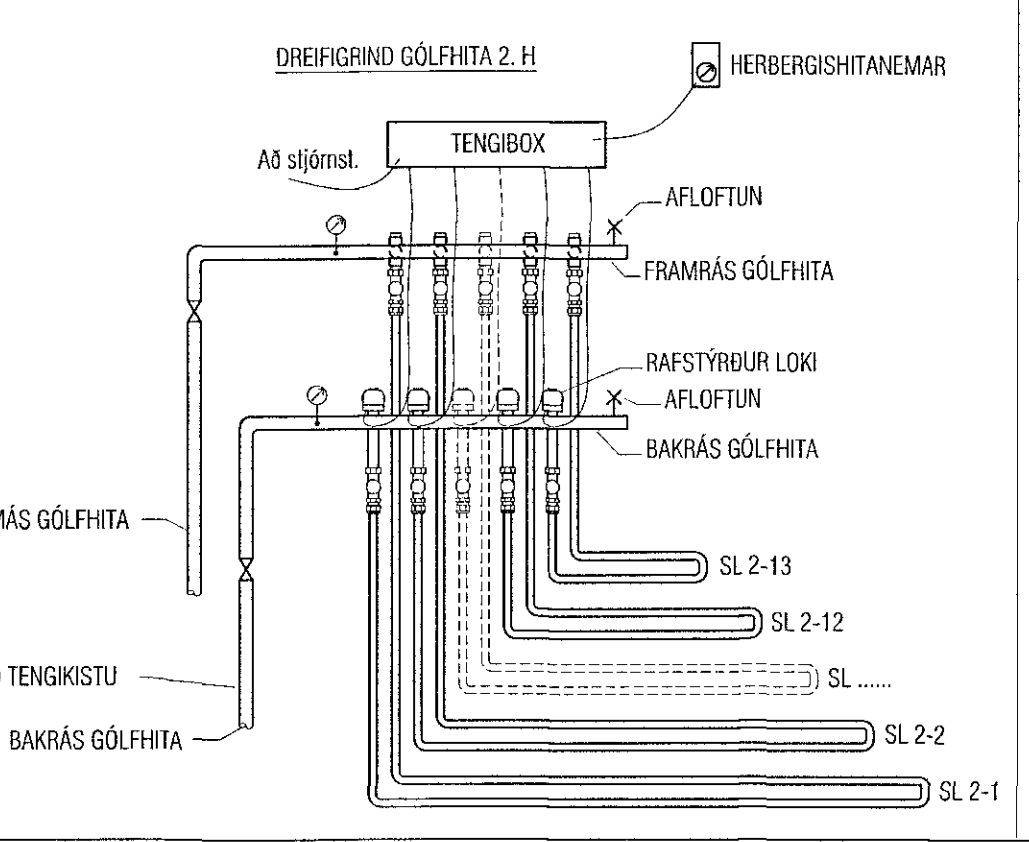
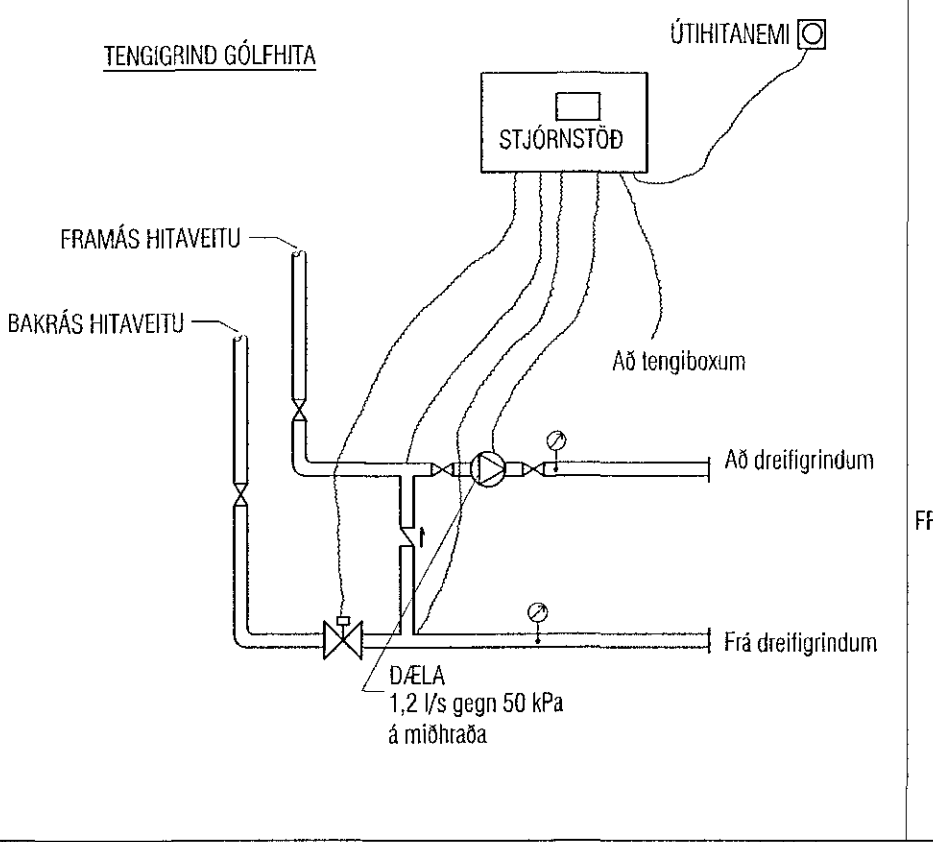
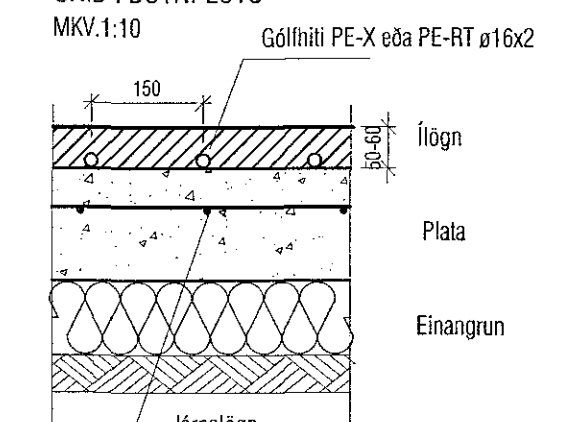
Öll rör í gólfhitagöngu skulu vera PE-X ø16 með súrefniskápu. Rörin eru í gólfhlögn, (sjá snið) Rörin eru lögð með 150 mm millibili nema annað komi fram á grunnmynd. Gólfhitakerfið er uppblöndun, stjórnað með ræðastýringu stjórnsíðu, ásamt stjórnsíðu fyrir gólfhitakerfi. Ræðnað er með að gólfhlögn hafi ekki meira varmavöndun en 0,05 m²C/W og eru afköst þá um 95 W/m² (að meðaltali) m.v. framrásarhlita inn á gólfgeisla 40°C og bakrásarhlita þá um 33°C. Í hverju herbergi skal koma fyrir hitanema (Th: thermostat) í 1,5 m frá gólf. Þar sem slöngur liggja með minna millibili en 100 mm skal draga hlífðarþarfa eða ádrag upp á þær. Með útteigjum skulu koma útteigjaborðar. Yfirlitavörn skal vera á framrás og virka þannig að segulteki lokar fyrir innspýtingu ef hiti á framrás fer yfir 50°C.

Ílögn skal almennt vera anhydrit lagt eftir fyrirætlum framleiðanda eða hefðbundin ílögn með járnnettum. Íbilskir og votrymum skal vera sandílögn með járnnettum.

SNÍÐ Í MILLIPLÖTU MKV.1:10



SNÍÐ Í BOTNPLÖTU MKV.1:10



VEKTOR
- hönnun og ráðgjöf -
Stjúma 3, 108 Rvk, sí: 554-6650 / 897-5363

Sigurður Halsteinnsson
byggingstækniræðingur
Kl. 03669-7749
email: sigurdur@vektor.is

VIKURSKARÐ 3, HAFNARFJÖRÐUR
HITALAGNIR
GRUNNMYND 1. HÆÐ

Talsh. nr. _____
Samþykkt _____

Br. _____
Dags. _____

Hannað EK
11.09.'18

Teknað EK
1:50

Felsh. nr. L-301