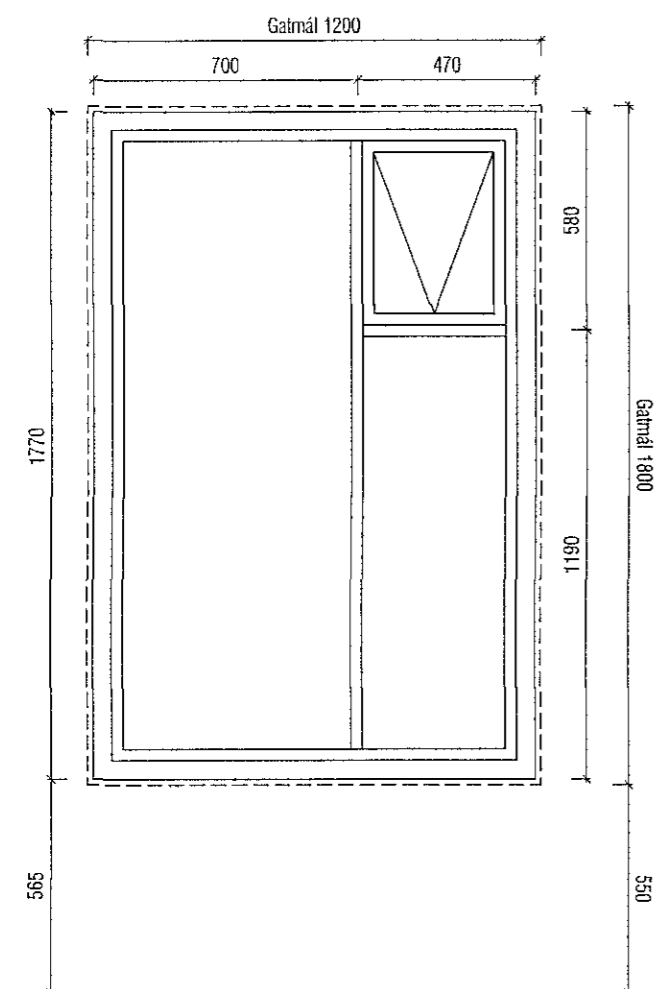
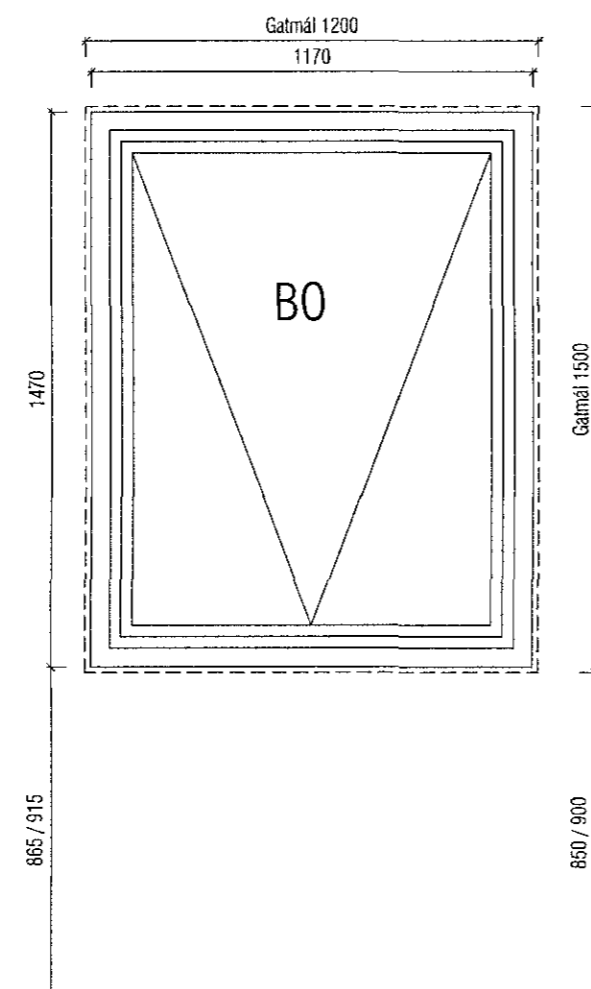


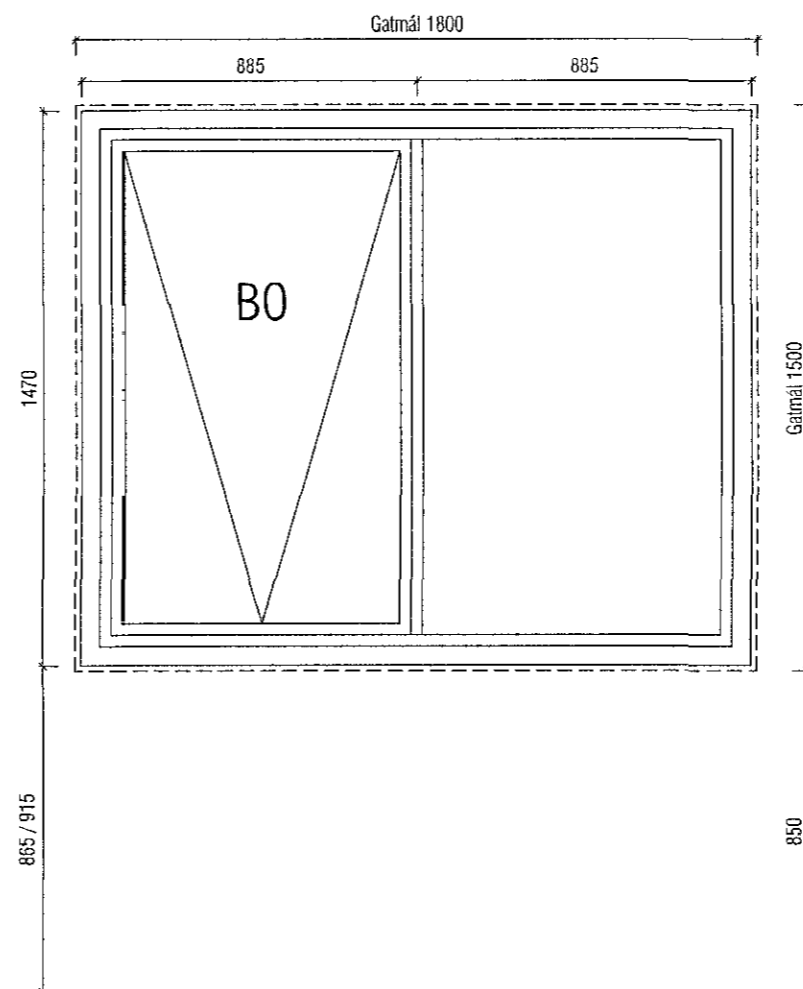
Samþykkt þann  
07 NOV 2018  
Byggingarfulltrúinn í Hafnarfirði  
F.h. Sigurður Steinar Jónsson



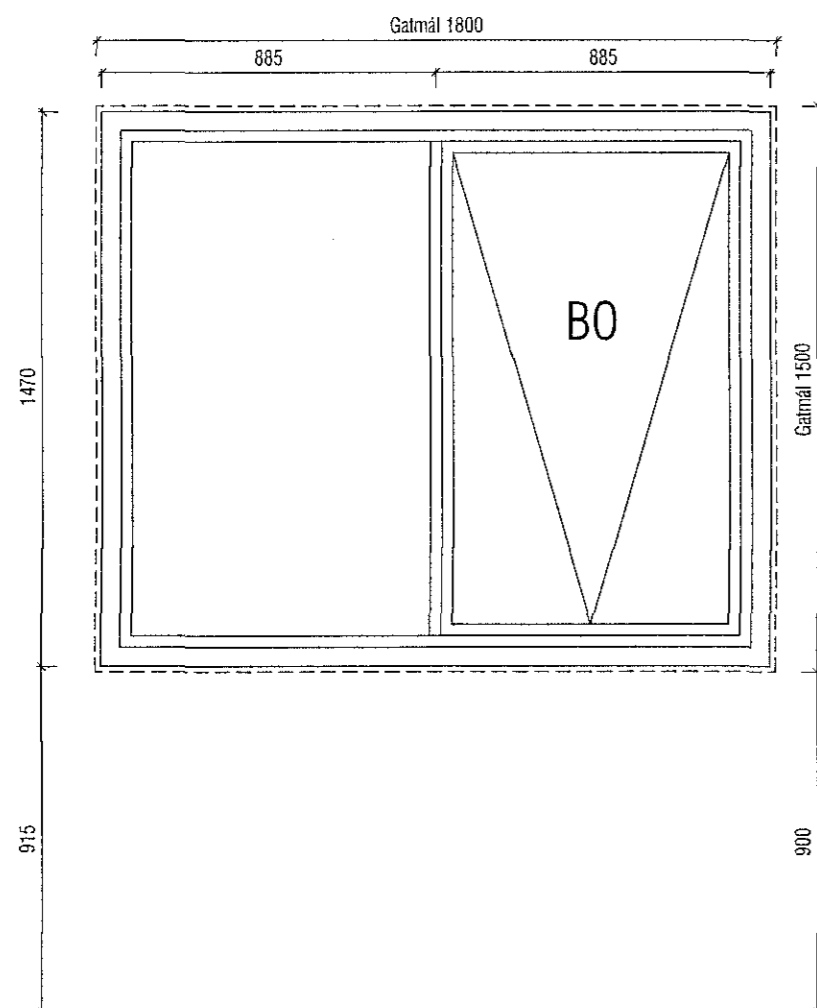
G1 1 stk.



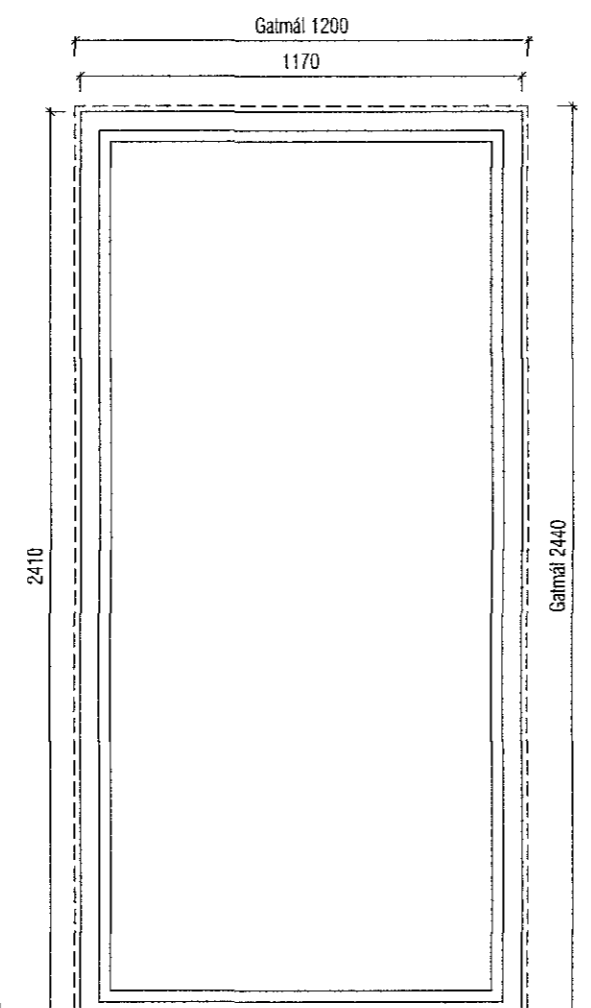
G2 5 stk.



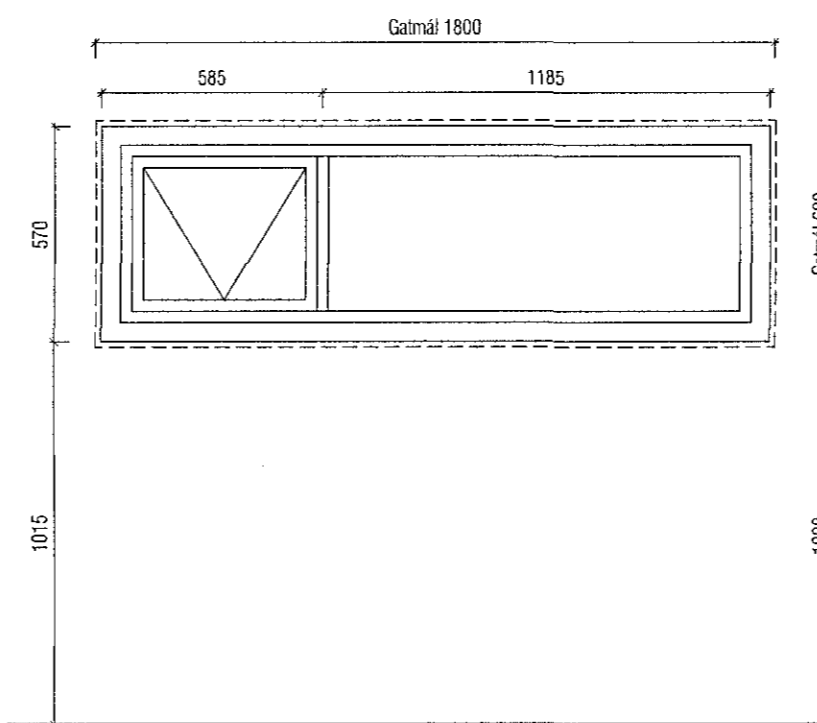
G3 4 stk.



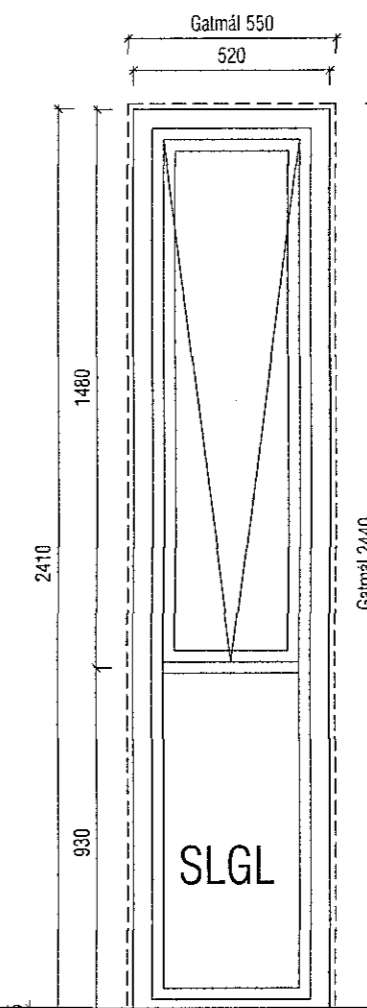
G4 1 stk.



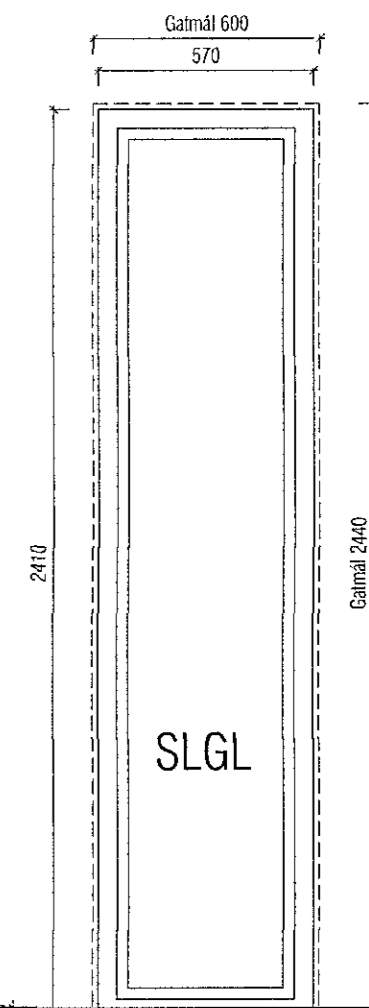
G5 1 stk.



G6 2 stk.



G7 2 stk.



G8 2 stk.

**SKÝRINGAR:**

Allir gluggar og hurðir verða settar í eftirá.

Burðargeta glugga skal vera í samræmi við 128 gr. Byggingarreglugerðar, það er að segja hámarks svignun sé minni en L/300 þó aldrei meiri en 8 mm. Mesti vindþrýstingur á glugga er qv x 1,0 og mesta sog á glugga er qv x 1,1. Grunnigildi vindálags qv er uppgiðið á teikningu B-01.

Val glertegunda skal vera í samræmi við RB-blað 31.121.1 Samlímt öryggisgler er í öllum svalahurðum, inngangshurðum, svalahandriðum og öllum gluggum sem eru 60 cm frá gólfi eða neðar. Sjá nánar á gluggaupprætti og sérupprætti svala. SLGL: Samlímt öryggisgler.

Hindrunarlaus umferðarbreidd allra inngangsdýra bygginga skal minnst vera 0,83 m og samsvarandi hindrunarlaus hæð minnst 2.07 m.

Þröskuldar skulu uppfylla kröfur BR. um aðgengi fatlaðra.

ATH!  
Taka þarf tillit til þykktar á botnstykkjum hurða og gólfsíðra glugga þar sem botnstykki fara niður fyrir endanlegan gólfkóta.

**VEKTOR**  
- hönnun og ráðgjöf -  
Síðumúla 3, 108 Rvk, s: 554-6650 / 897-5363

Sigurður Hafsteinsson  
byggingatæknifræðingur  
Kt. 030859-7749  
email: sigurour@vektor.is

Teikn. nr. \_\_\_\_\_  
Samþykkt \_\_\_\_\_

Br. \_\_\_\_\_ Dags. \_\_\_\_\_

VIKURSKARÐ 3, REYKJAVÍK  
GLUGGA OG HURÐATEIKNING

Hannað SH Teiknað MA  
Dagsetning 24.09.2018 Verk nr. \_\_\_\_\_ Mælikvarði 1:20 Teikn. nr. S-07