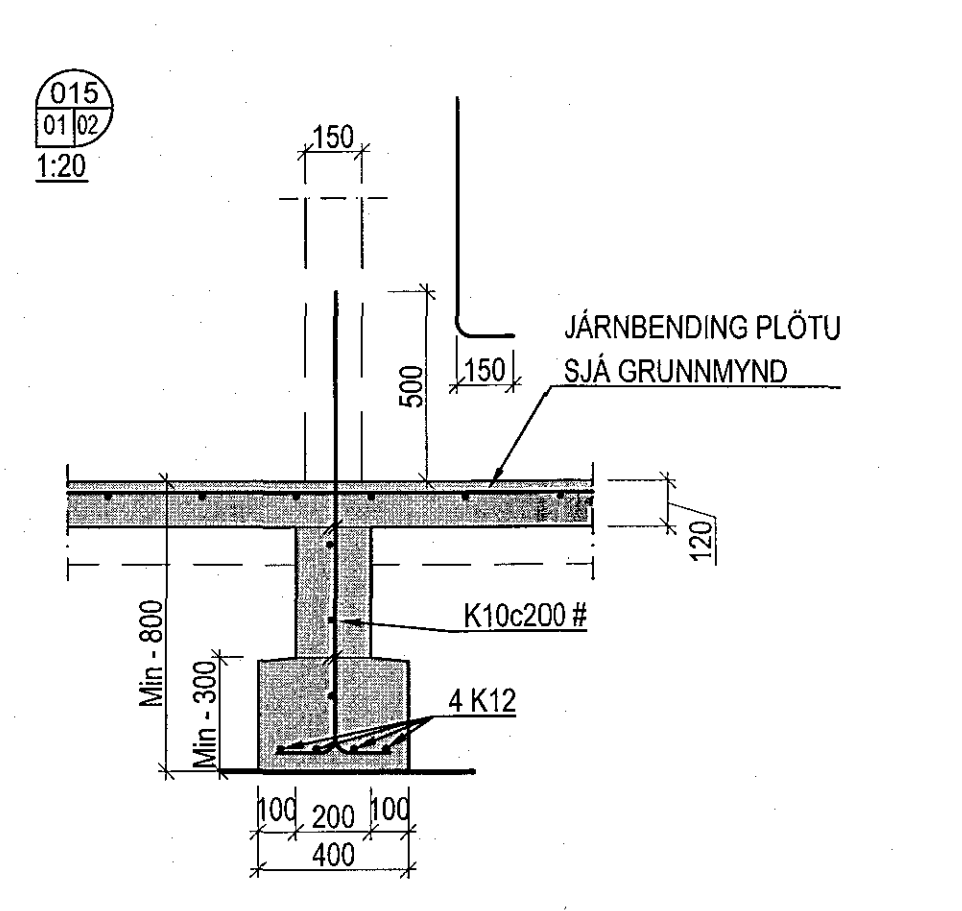
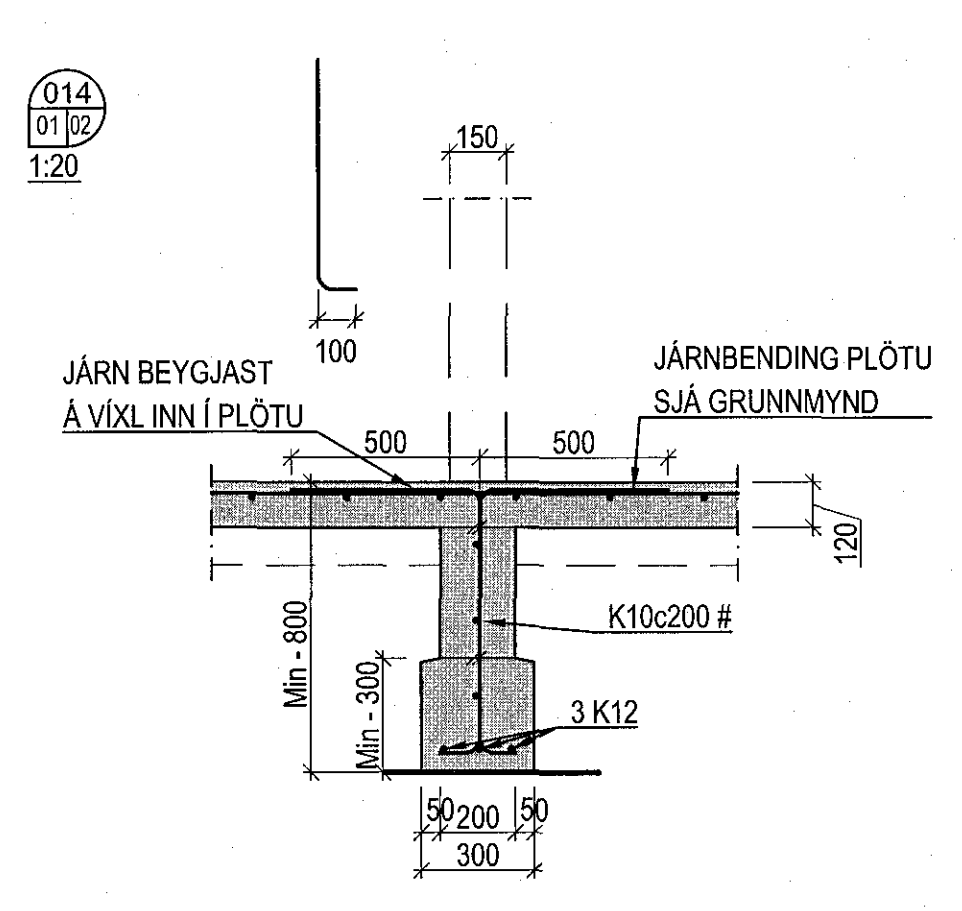
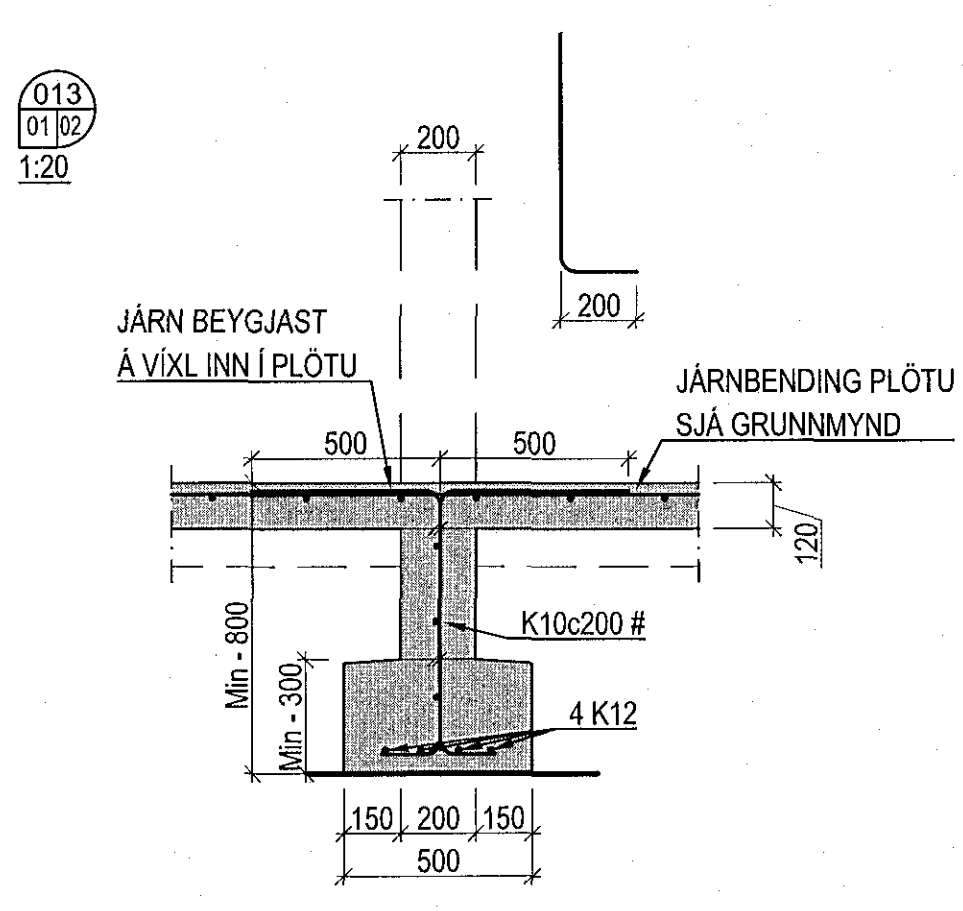
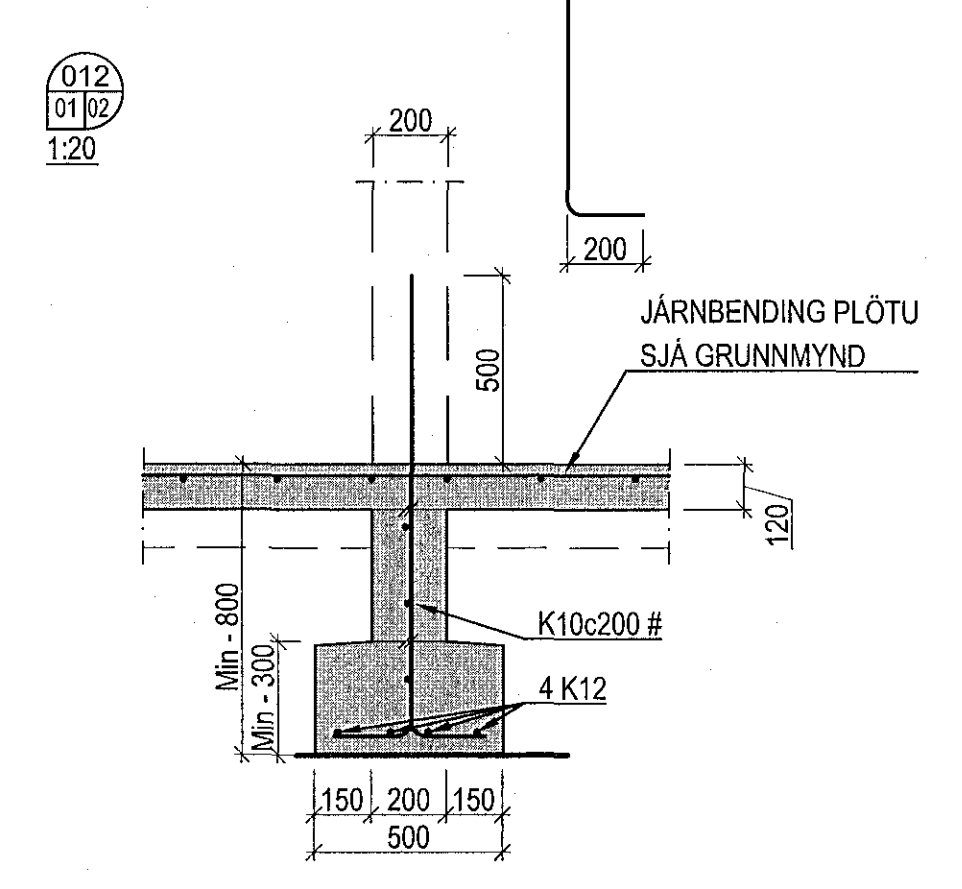
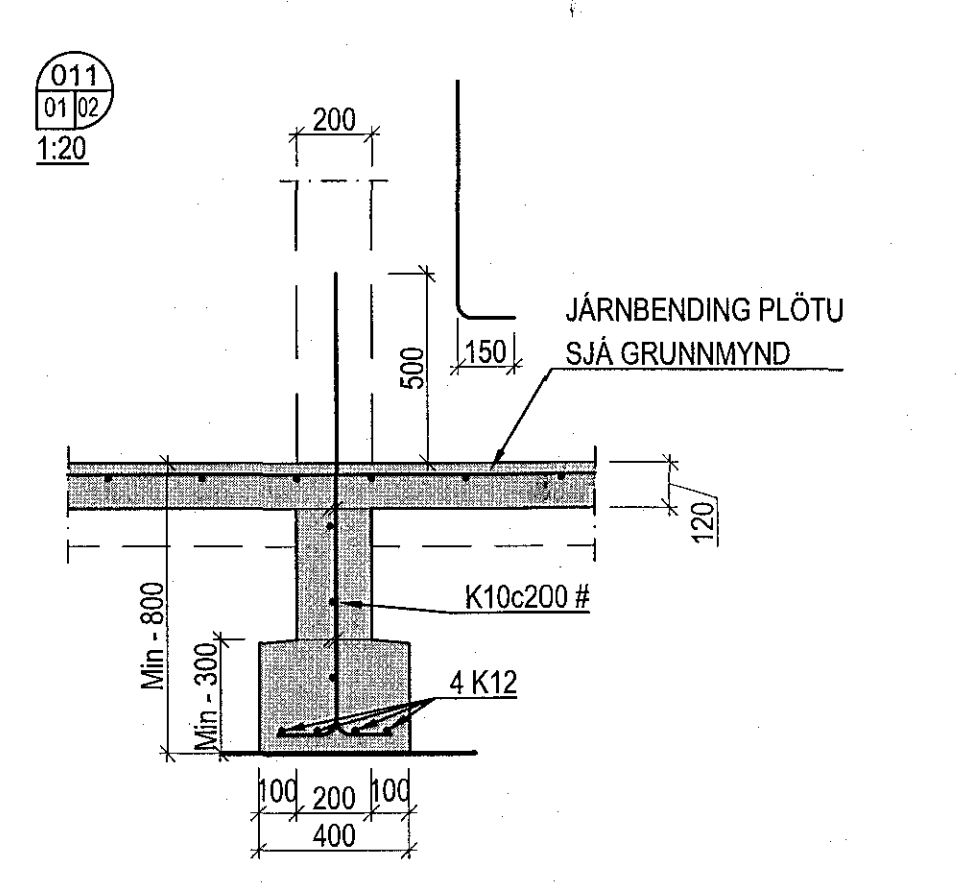
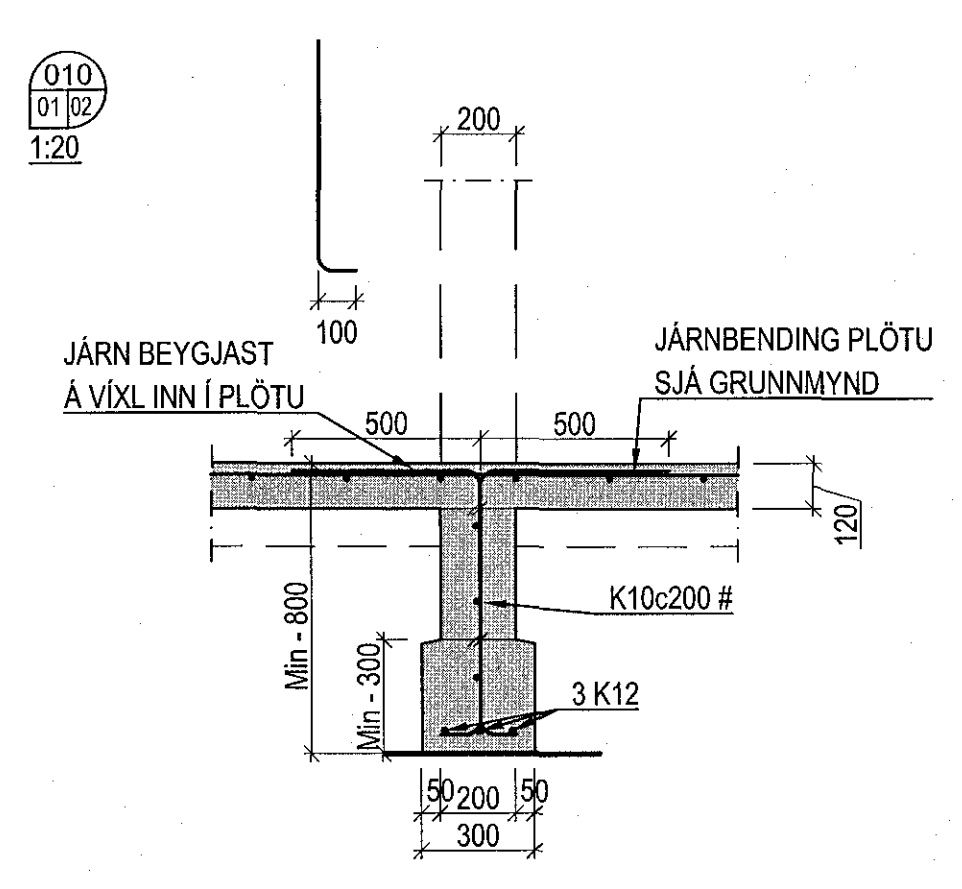
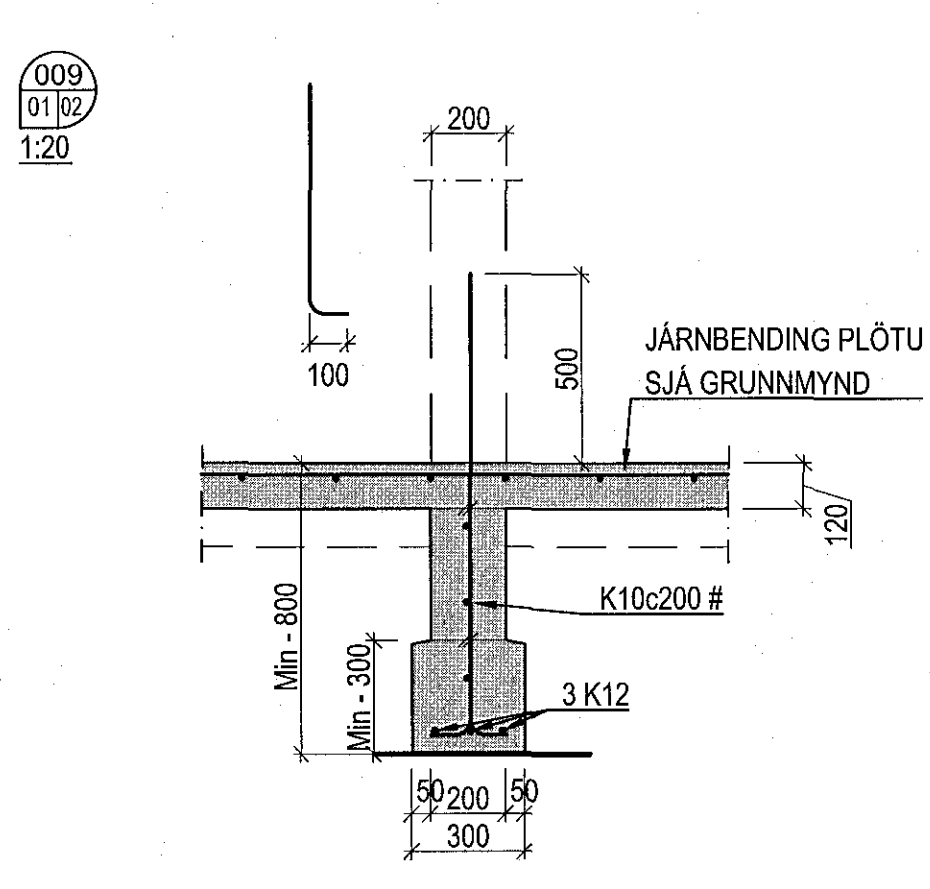
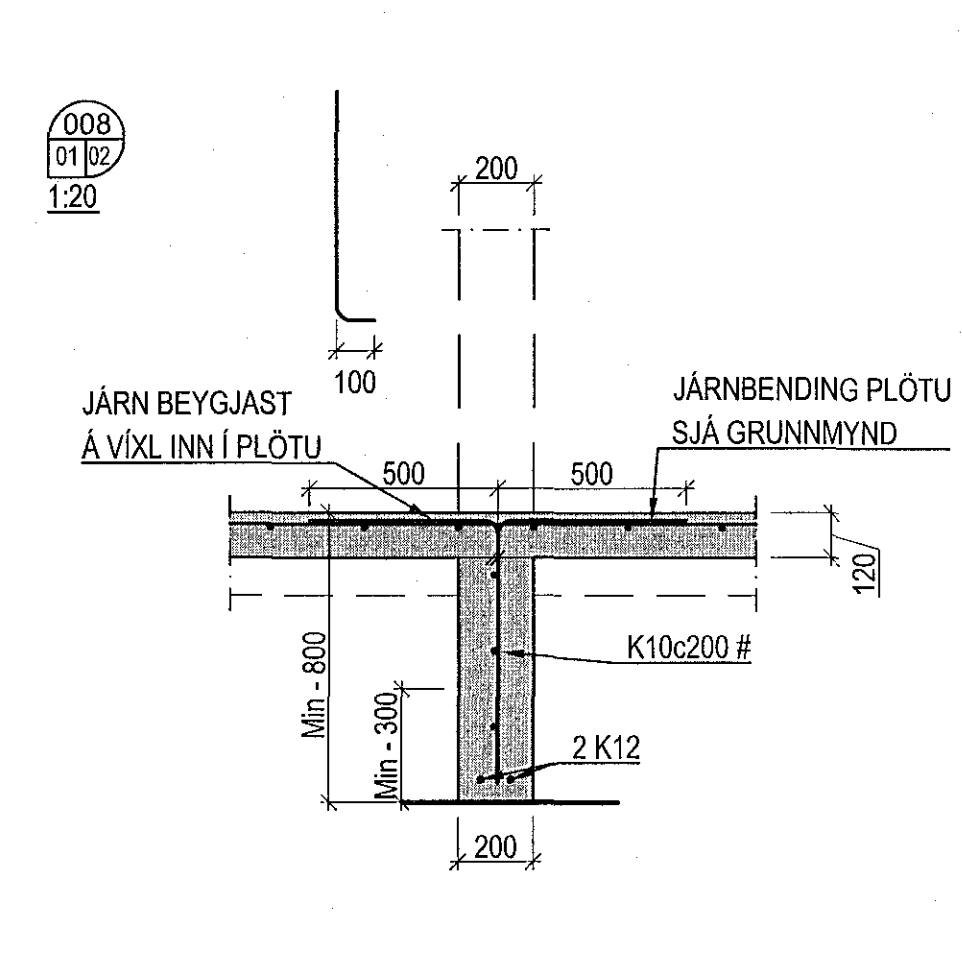
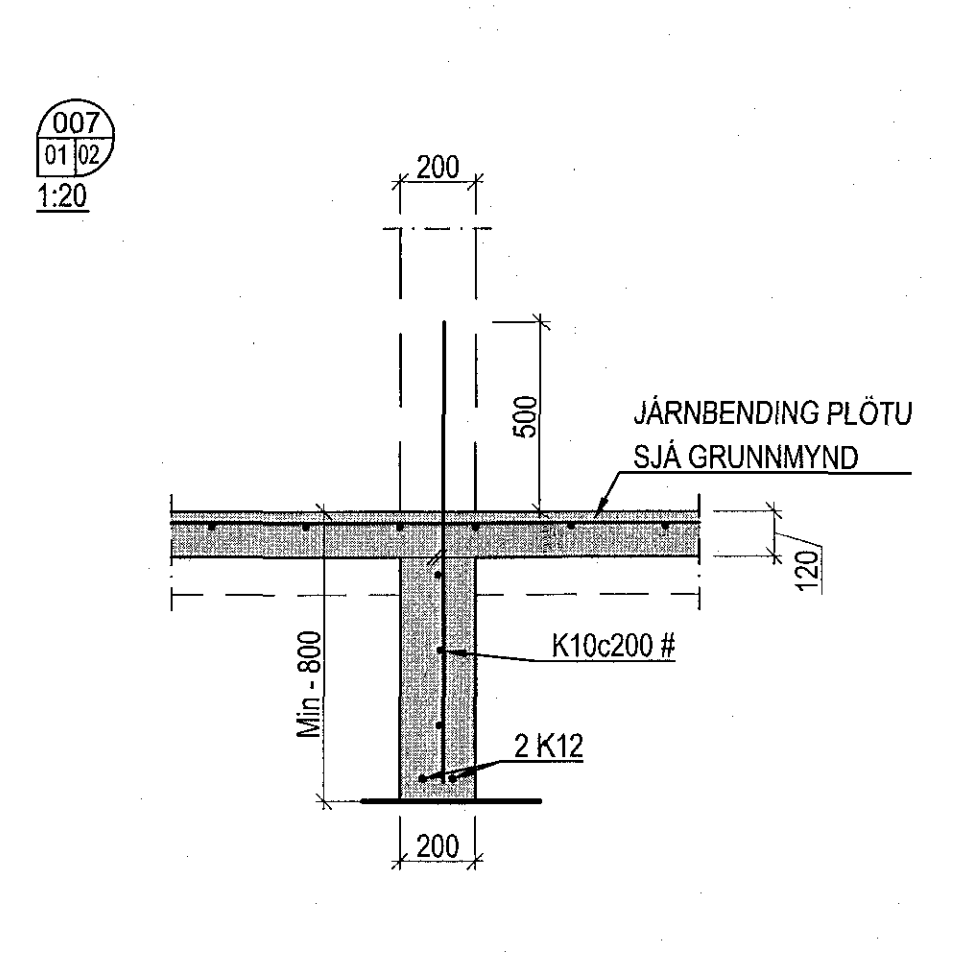
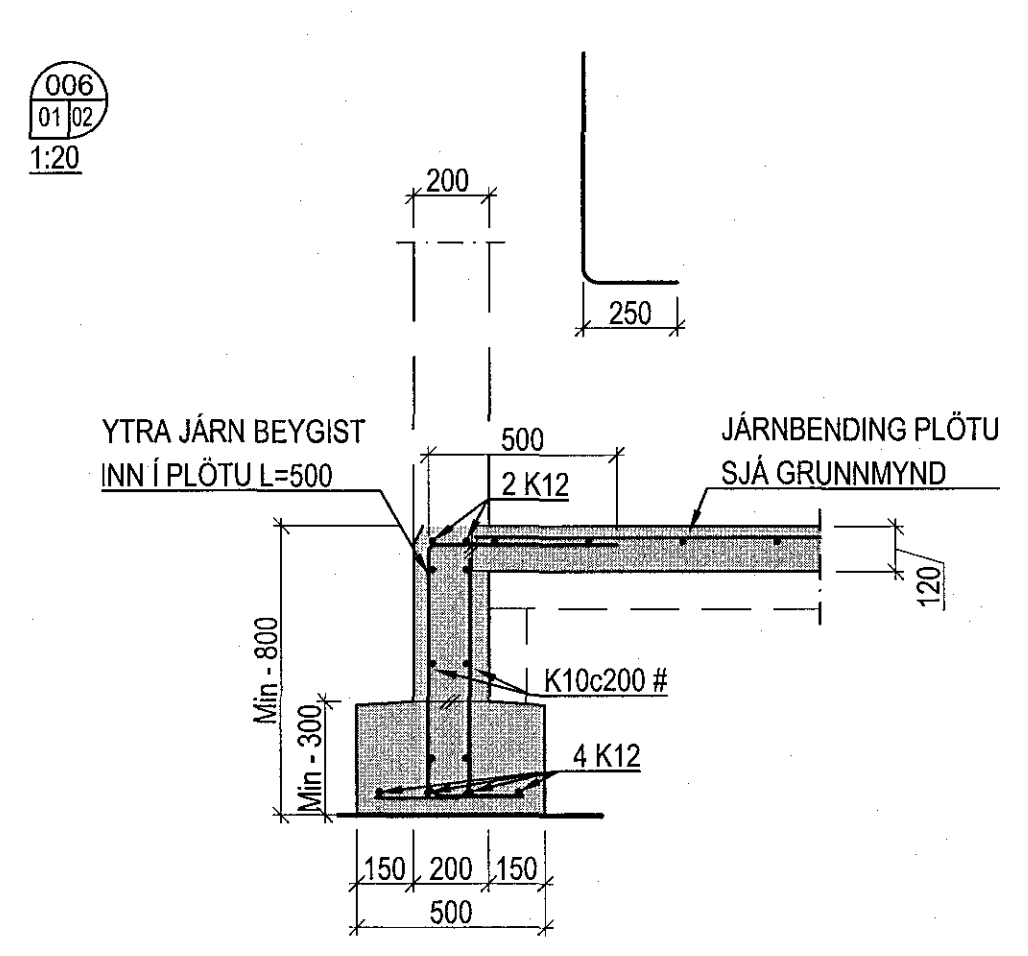
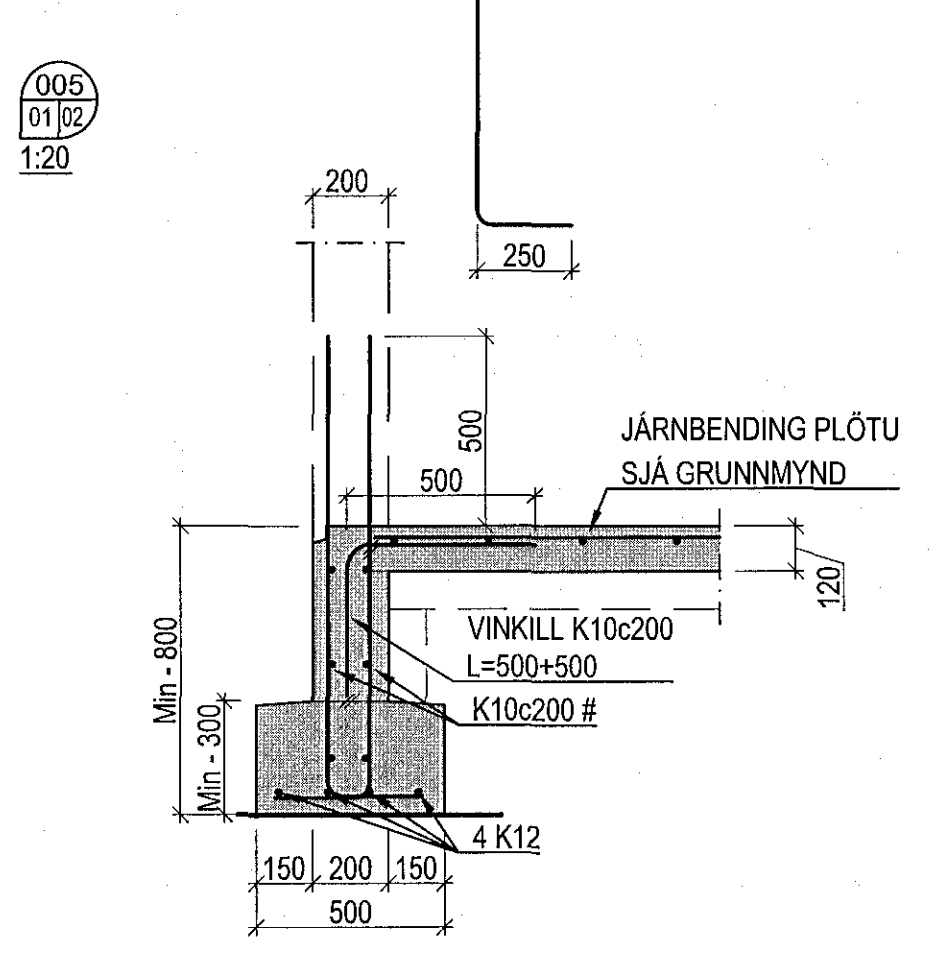
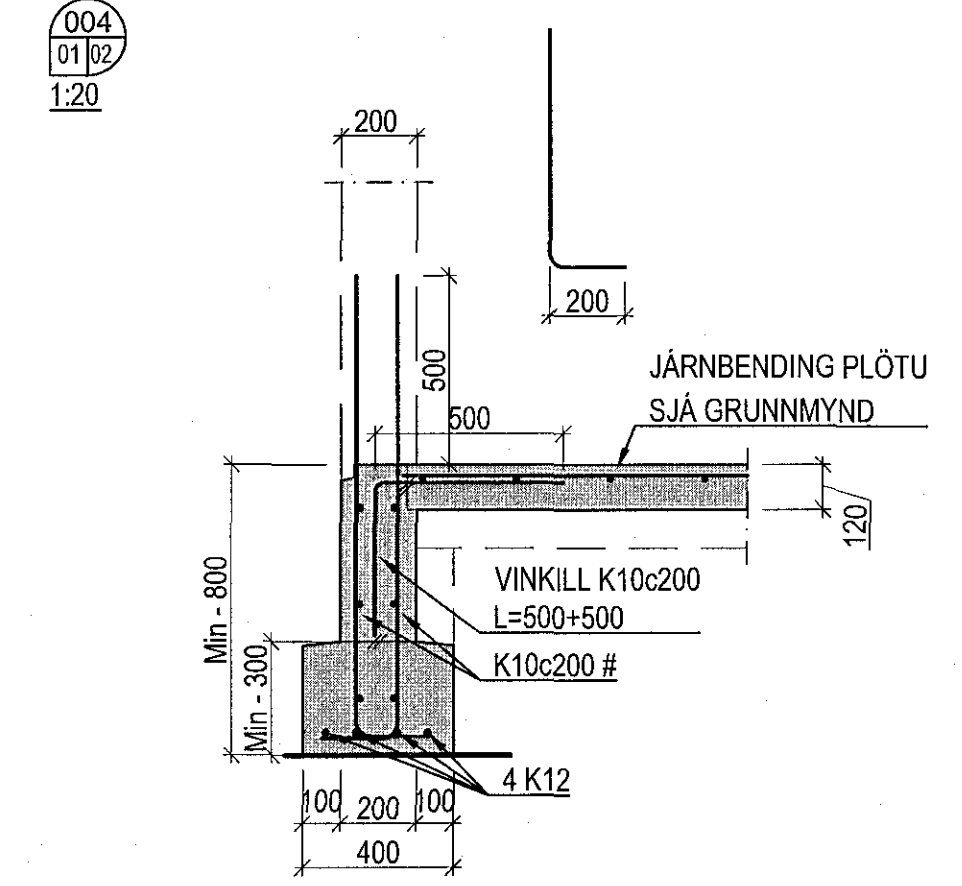
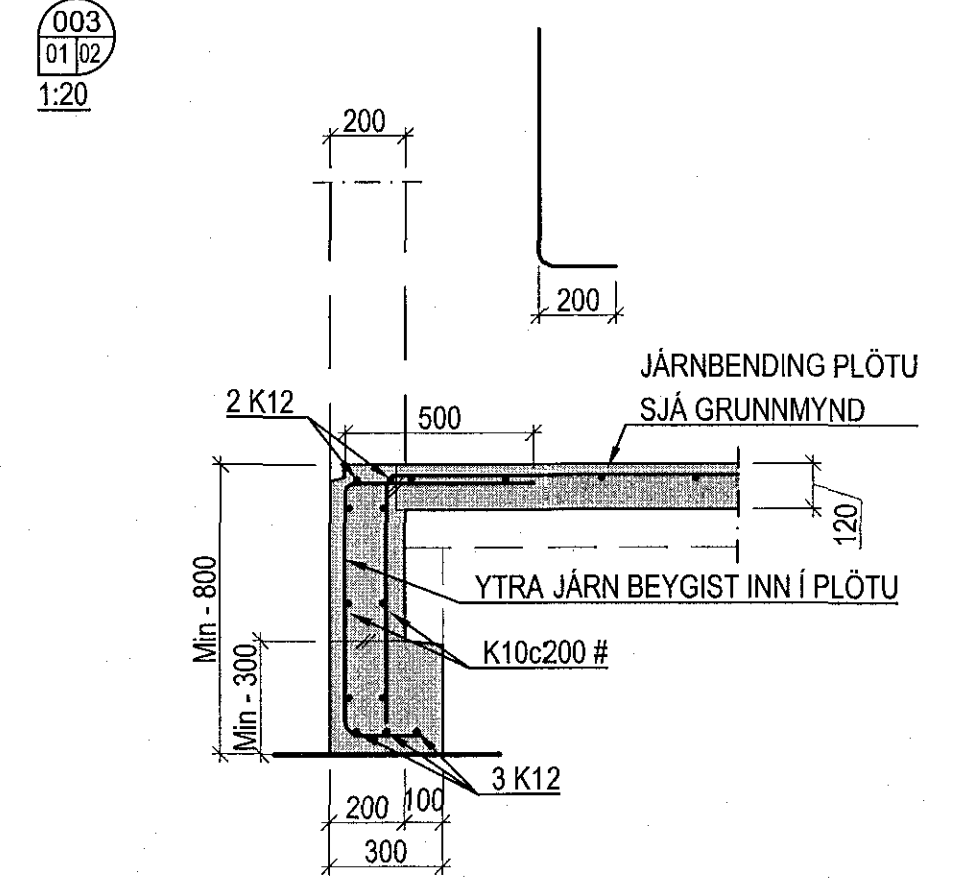
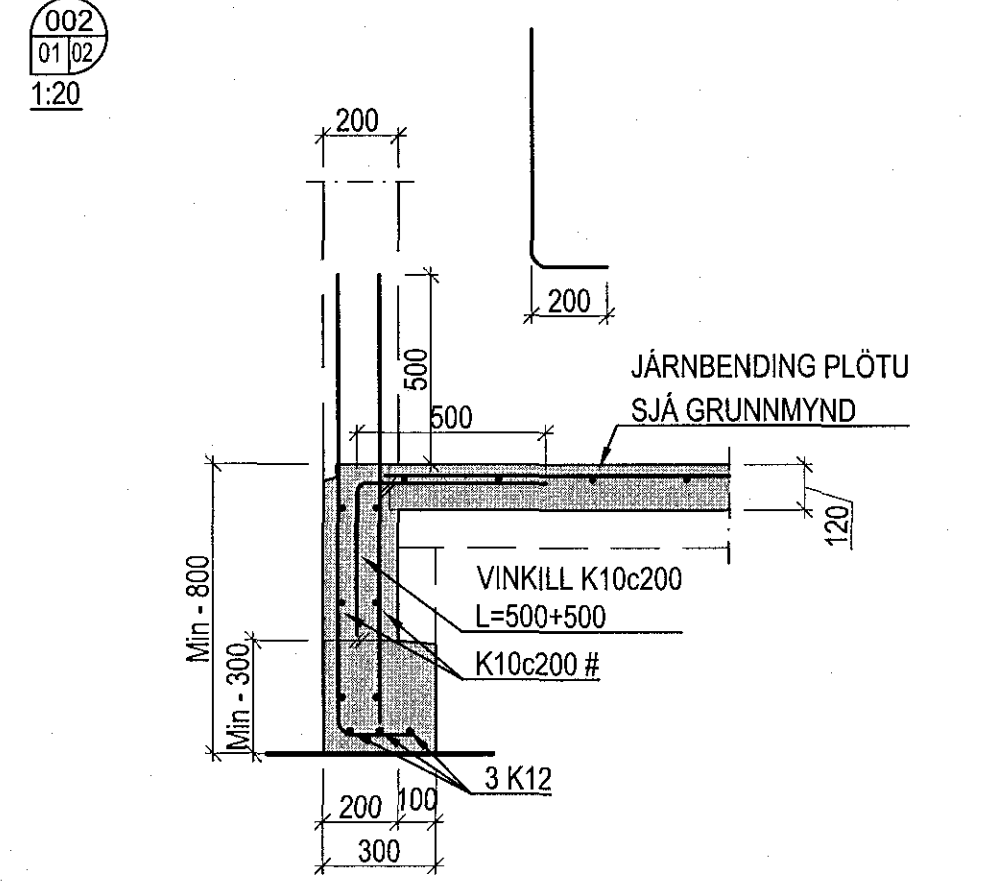
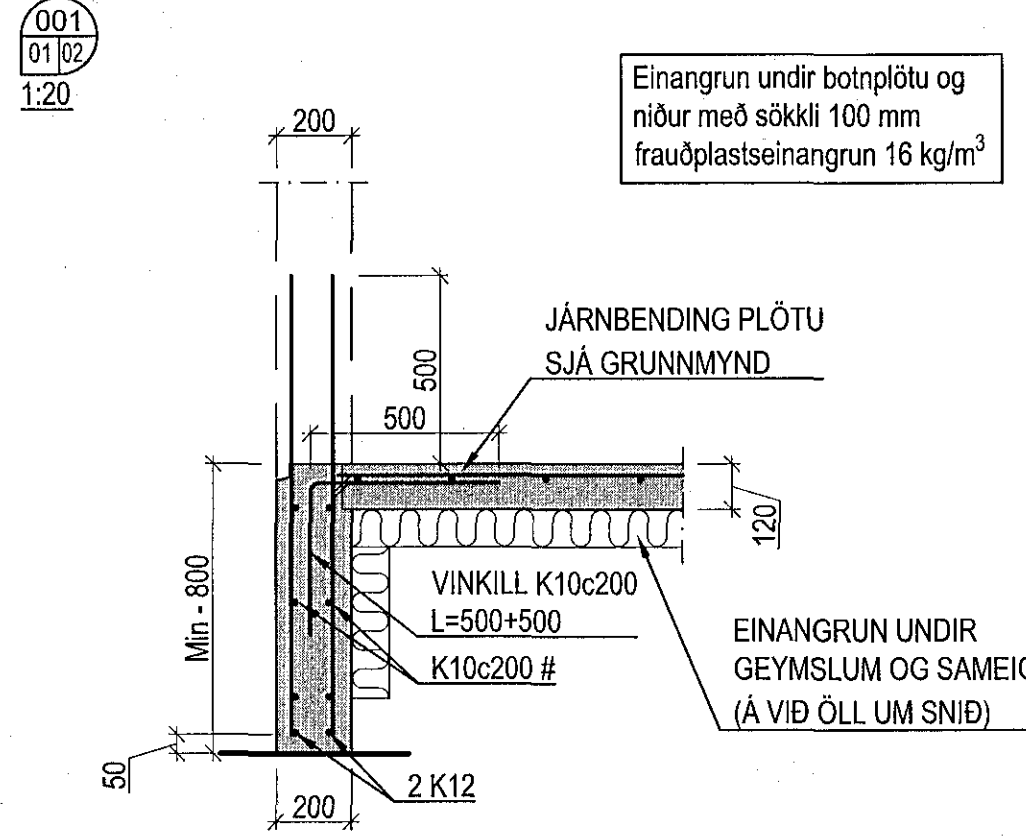


Samþykkt þann  
09 NOV 2018  
Byggingarfulltrúinn í Hafnarfjörð  
F.h. Sigurður Steinar Jónsson



ÞÆR UNDIRSTÖÐUR SEM GANGA NIÐUR Á KLÖPP  
MEGA VERA MINNST 500mm Á DÝPT Í STAÐ 800mm

ÞAR SEM SÖKKLAR ERU DÝPRI EN 1,0m SKAL GÆTA  
VEL AÐ ÞVI AÐ FYLJA JAFNT BEGGJA VEGNA VIÐ ÞÁ

ÁBYRJA AÐALHÖNDUÐAR  
VÍSJA  
ARKITEKTAR  
BALDUR Ó SVAVARSSON  
ARKITEKT FAI SAMARK  
120257 9149

Geislaskarð 4-6, Hafnarfjörður

Burðarvirki  
Undirstöður  
Snið og deili

VÍSJA  
VERKFRÆÐISTOFA FRV  
TRYGVAGÖTU 11, 101 REYKJAVÍK  
SÍMI: 561 9040 FAX: 561 9044  
NETFANG: vidsja@vidsja.is  
www.vidsja.is

MANNAÞ	SG	TEIKNAD	SG	MAK	1:20	VERKNR.	V17-102
SAFR	210	SKAÐA	Burður	TEKNI.	NR.		
ÚTGAFA		DAGS.		NAFN		DAGS	01.11.2018
				NAFN OG KENNITALA			
				ADG. Eignarstjóri	HL100557-4189		