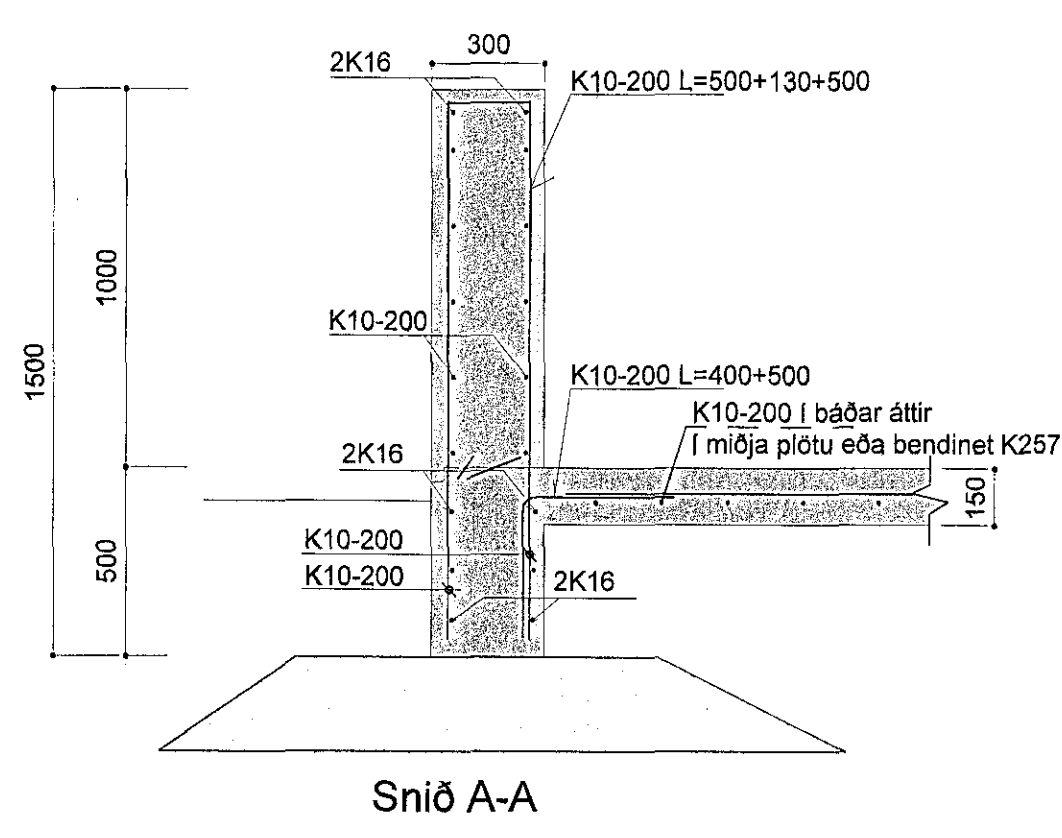
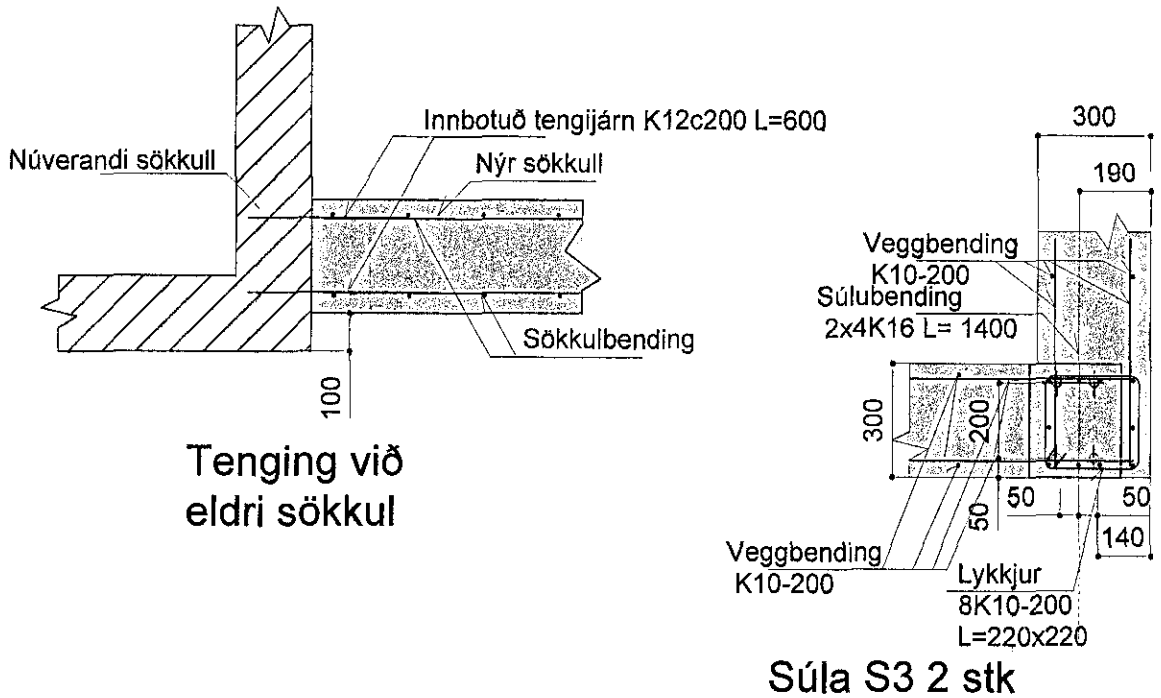


150
Bending gólfplötu
K10-200 í báðar áttir
í miðja plötu
GK= 21,55

Undirstöður Grunnmynd
Mkv: 1:50



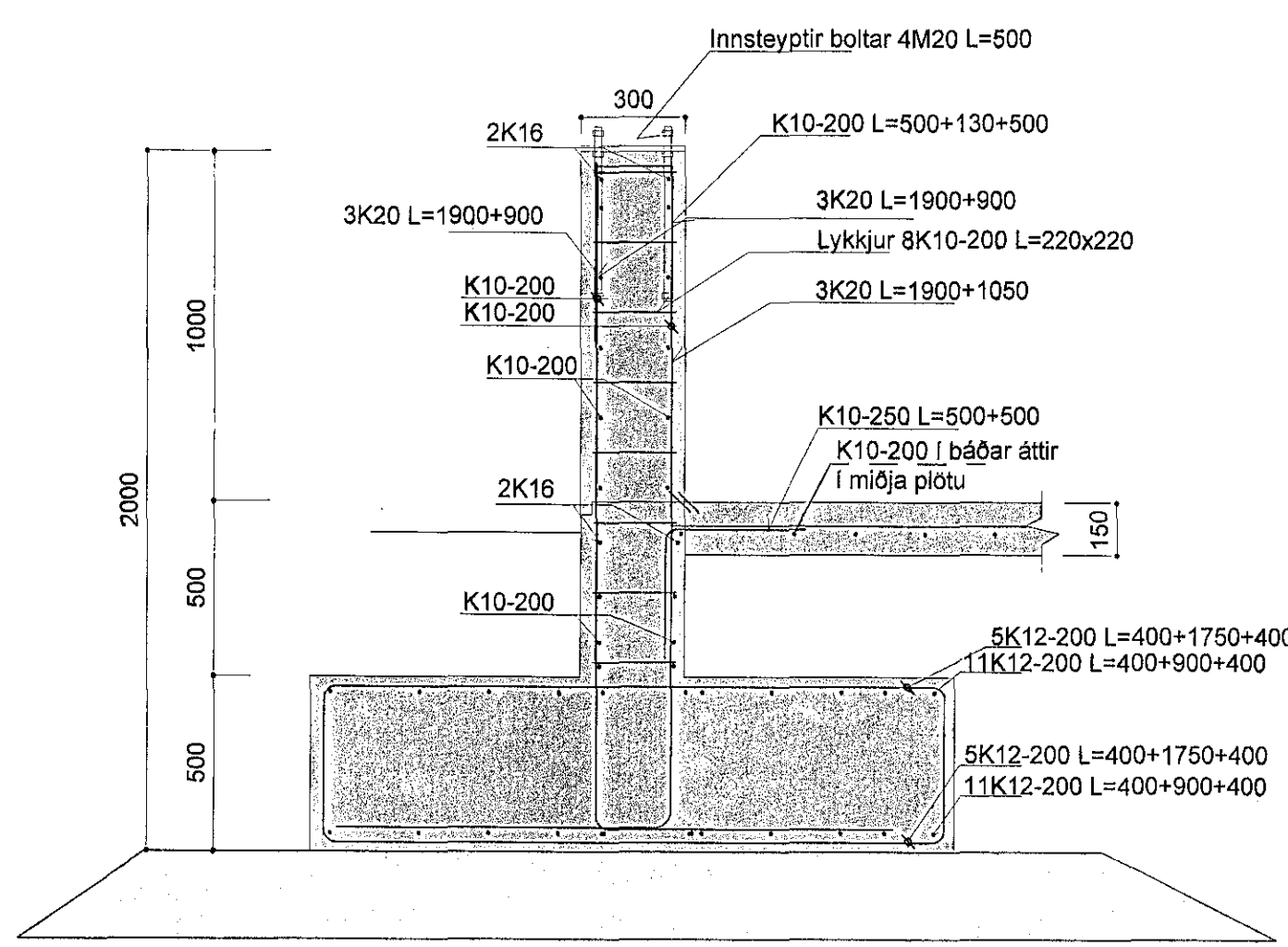
Snið A-A



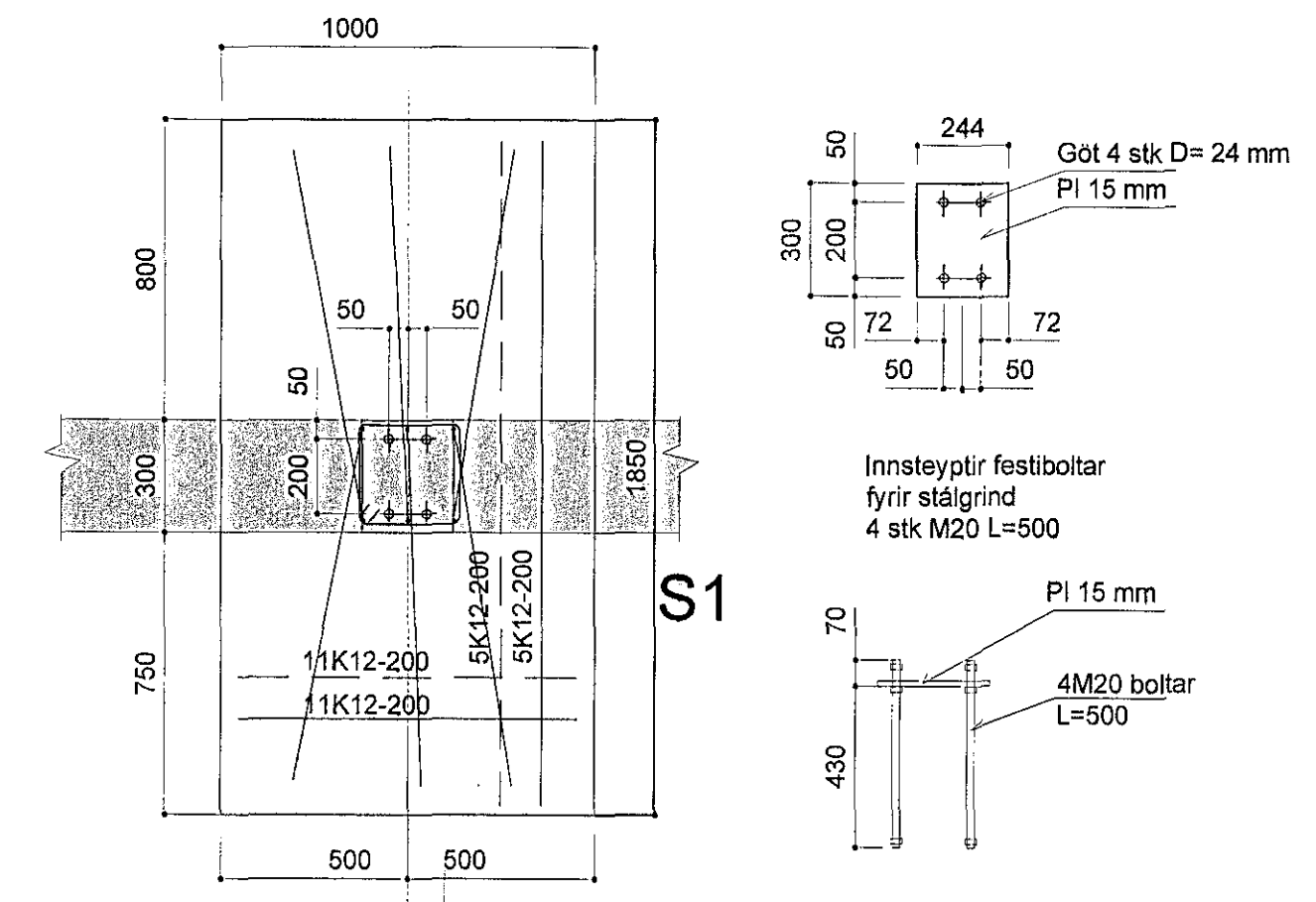
Tenging við eldri sökkul

Súla S3 2 stk

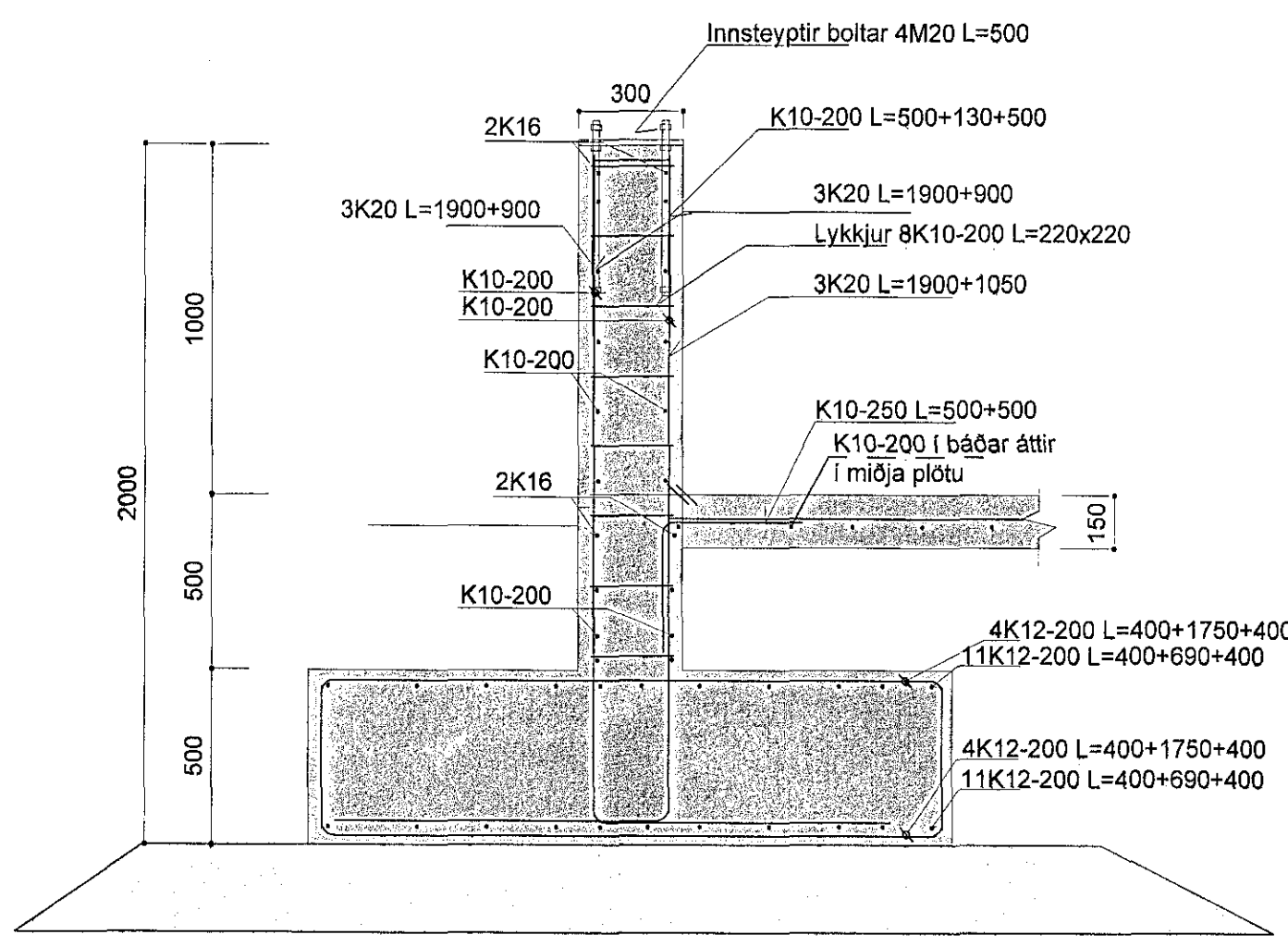
Súla S4 4 stk



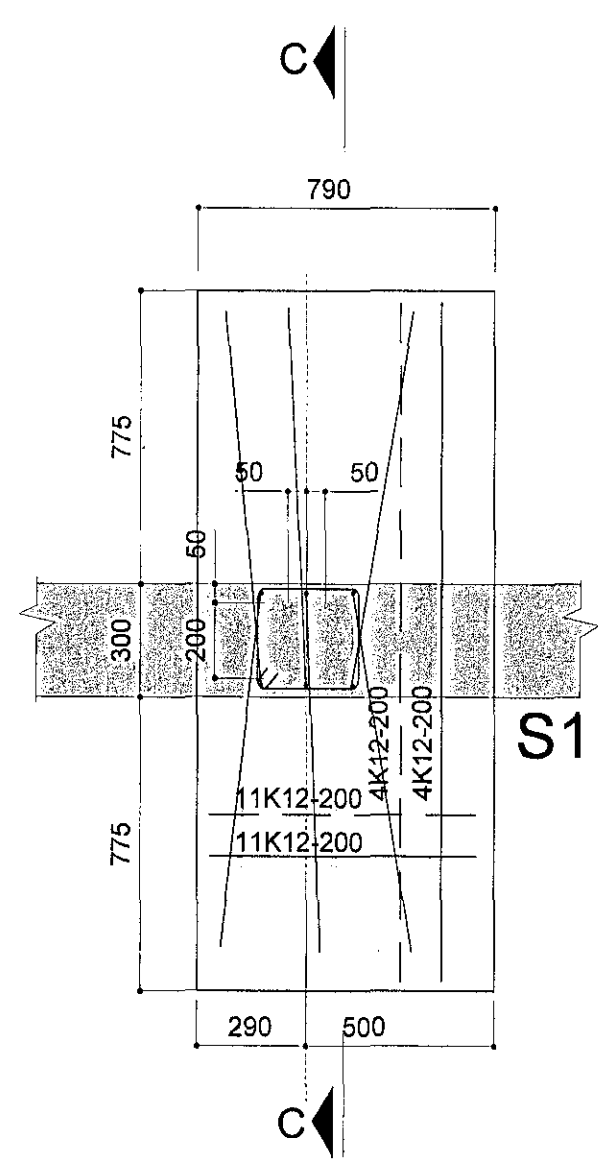
Snið B-B



Undirstaða U1 4 stk
Grunnmynd



Snið C-C



Undirstaða U2 2 stk
Grunnmynd

Skýringar:
Jarðvinna og fyllingar undir húsi Grafa skal burt allan lausan jarðveg undir sökklum niður á burðarhæfan jarðveg. Fylla skal undir sökkul með viðurkenndu frostfríu fyllingarefni (mól). Inn í sökkla undir plötu skal fylla með frostfríu viðurkenndu fyllingarefni (mól) og þjappa í lögum, ekki þykkari en 300 mm. Þjappa skal fyllinguna þannig að þjöppunarþröf syni minnst eftirfarandi niðurstöðu E2 > 100 Mpa og E2/E1 < 2,4.

Tengja skal saman neðstu tvö K16 járn í sökkli og taka teina frá þeim upp að töflu sem sökkulskaut.

Skýringar:
Steypa og steypustyrktarstál: Steypa í sökkla og gólfplötu skal vera C30/37, sement minnst 350 kg/m3. Loftinnihald steypu skal vera 5-7 % og v/s hlutfall minna en 0,5. Í gólfplötu skal setja járnþendingu K10 c/c 200 í miðja plötu. Steypustyrktarstál er kambstál B500B. Max álag á jörð < 0,2 Mpa (2,0 kp/cm2)