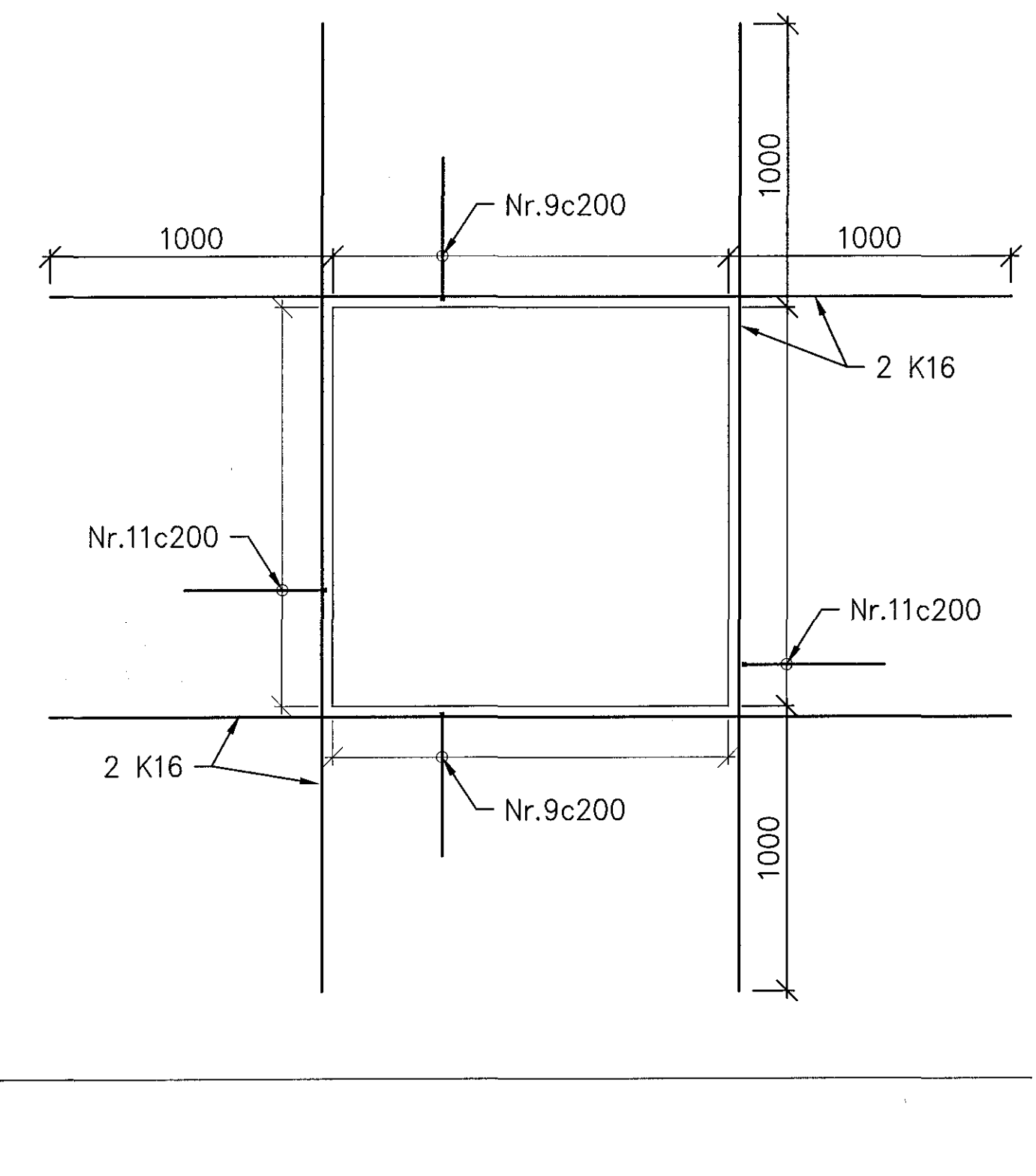
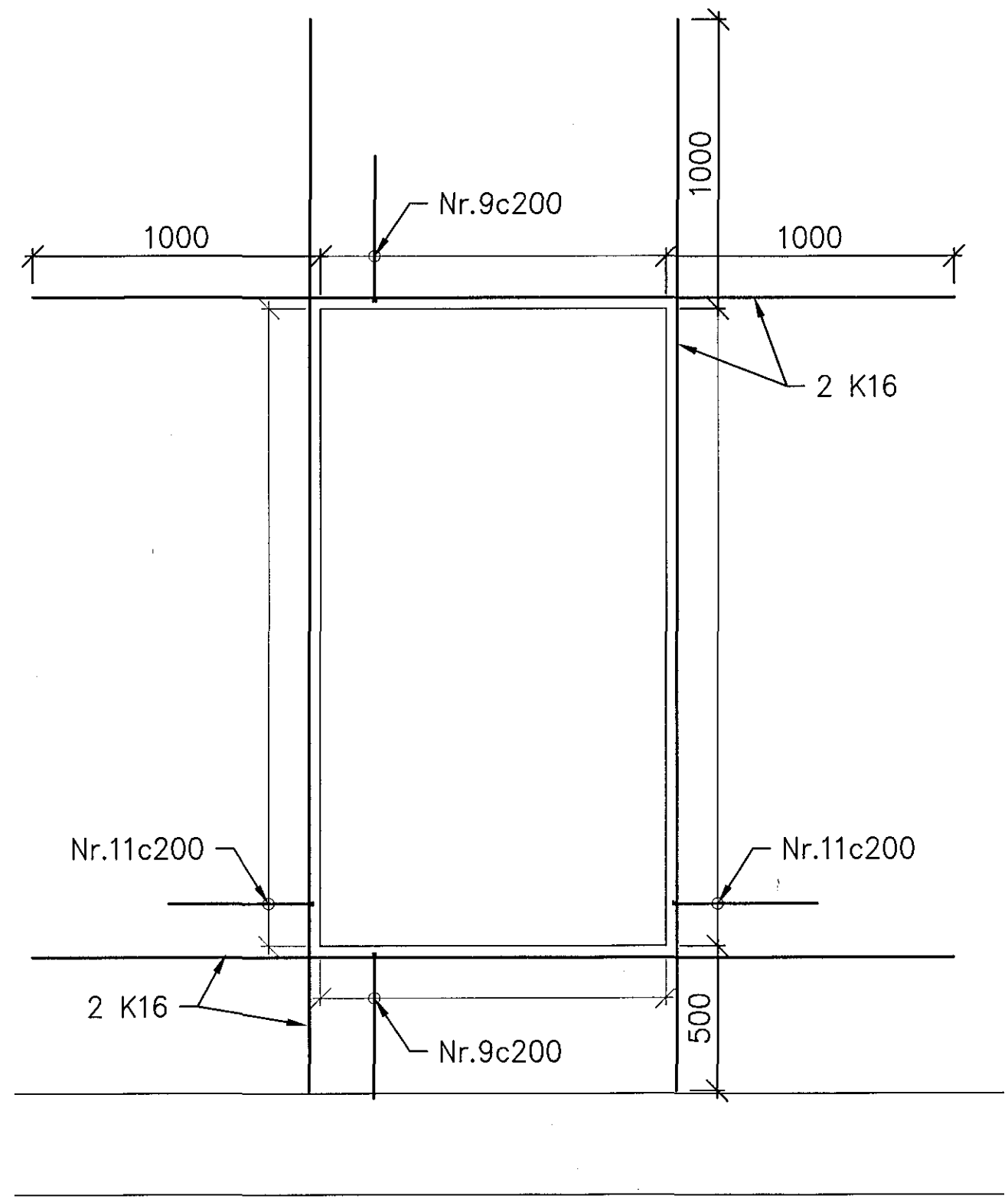


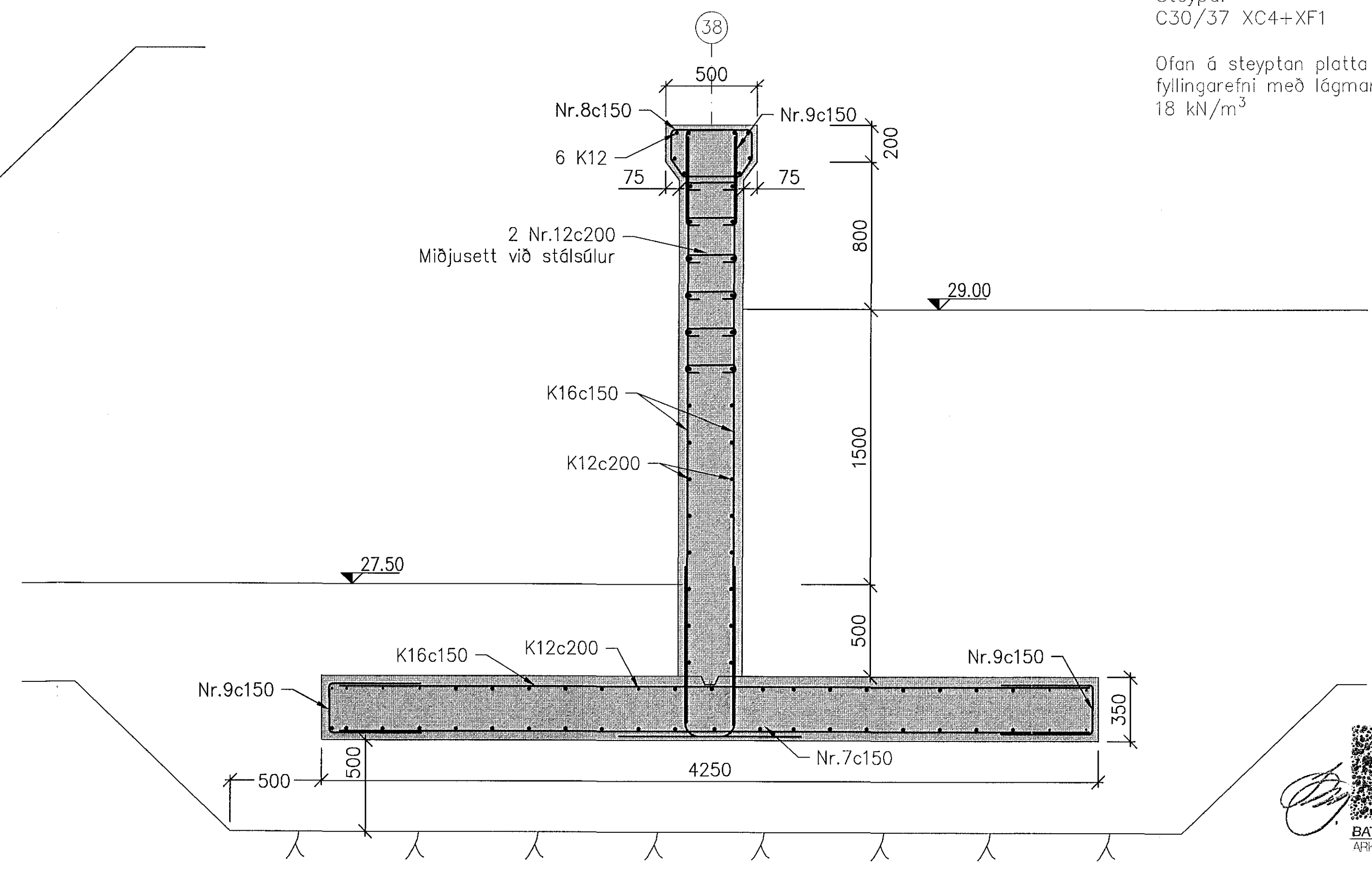
a SNID
103 1:20



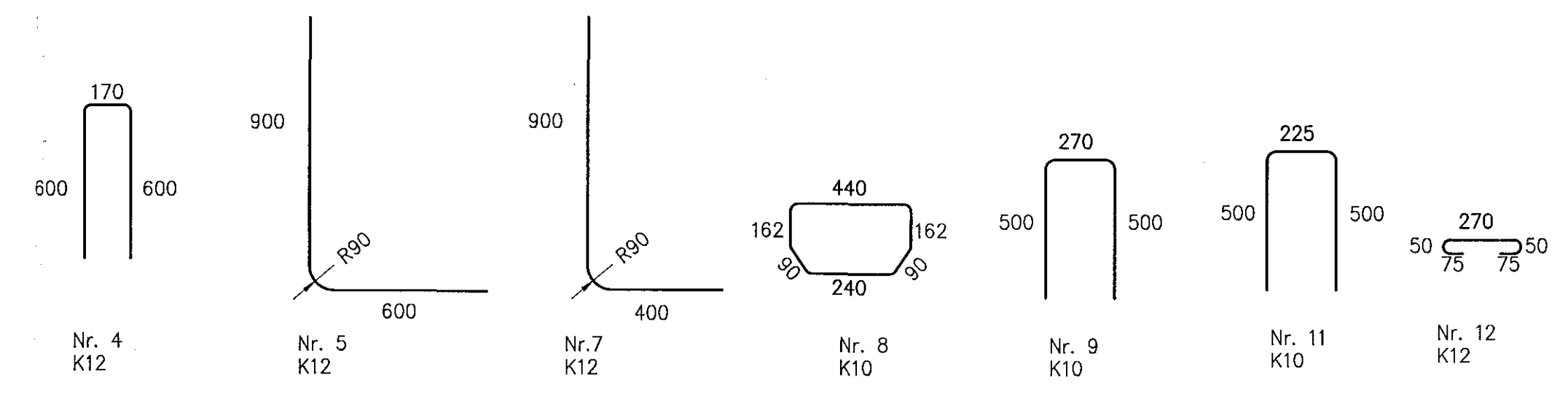
DEILI VIÐ GLUGGAGÖT 1400x1400
1:20



DEILI VIÐ HURÐAGÖT 1200x2200
1:20



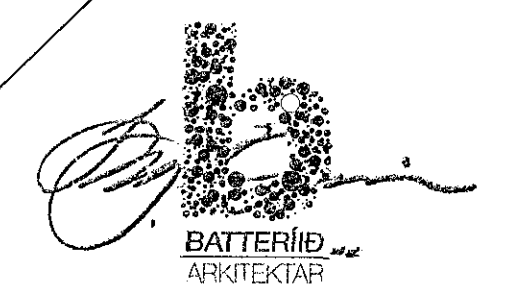
b SNID
103 1:20



Sampykkt bann
09 NOV 2018
Byggingarfulltrúinn í Hafnarfirði
F.n. Sigurður Steinar Jónsson

UNDIRRITUN HÖNNUNARSTJÓRA

SKÝRINGAR:
Öll mál eru í millimetrum.
Allir kótar í metrum.
Sjá almennar skýringar C50.000.
Sjá festingar við stálvirki C50.204
Í steypubúrinir ofan jarðvegshæð skal setja þrýkantslista (21x21).
Steypa:
C30/37 XC4+XF1
Ofan á steiptan platta skal setja fyllingarefni með lágmarks rúmpyngd 18 kN/m³



www.verkis.is - sími: +354 422 8000
SAMPYKKT: Guðmundur Ámundason 090954-2459
A 2018-09-21 VERKTEIKNING BalJ BalJ ÚA GA
ÚTG DAGS SKÝRINGAR TEIK HANN RÝNT SAMP
KAPLAKRIKI, HAFNARFIRÐI
KNATTHÚS FULLSTÖR
Búðarvirki
Undirstöður
Snið og deli
VERKFAANG 06127 TEIKNING C50.203 A