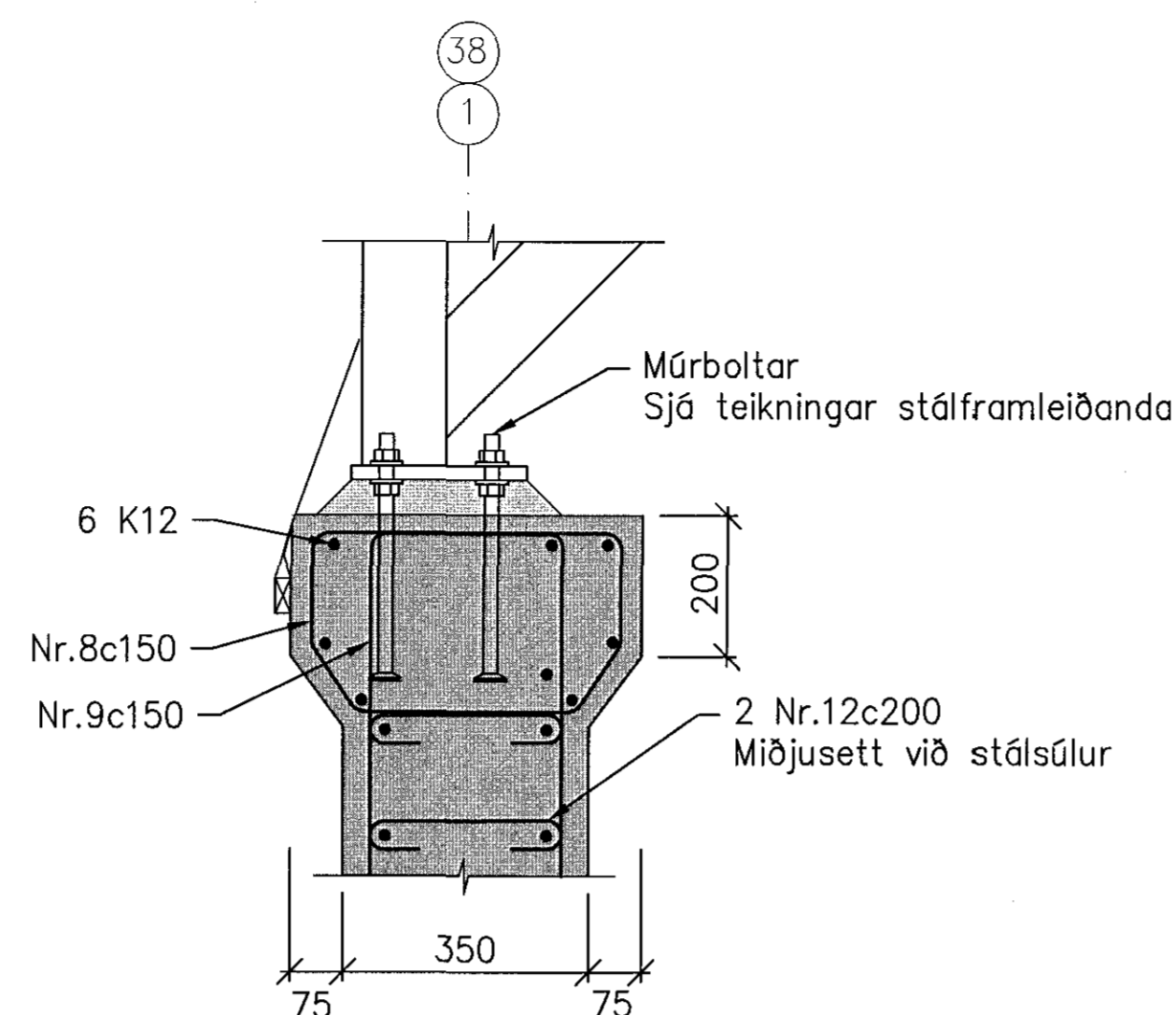
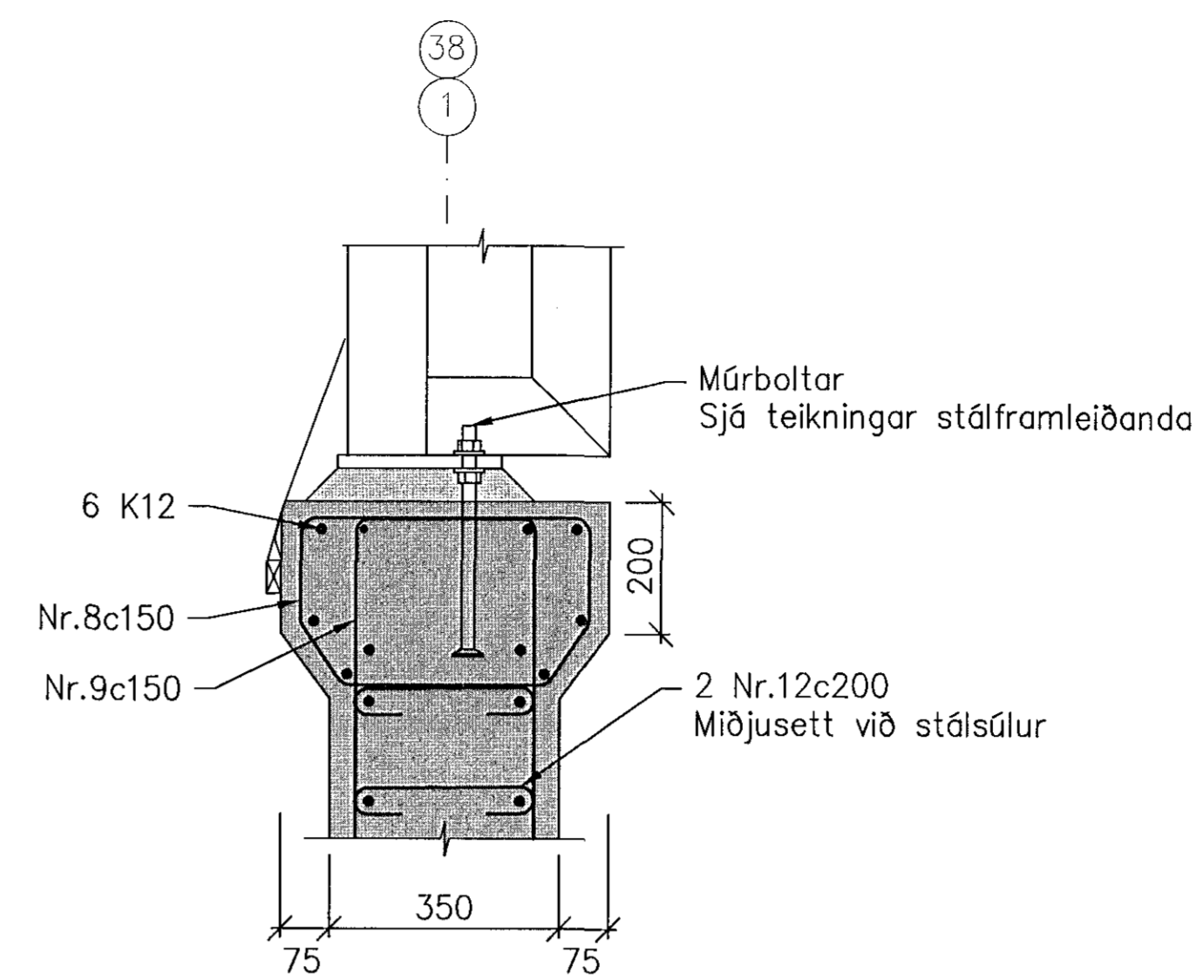


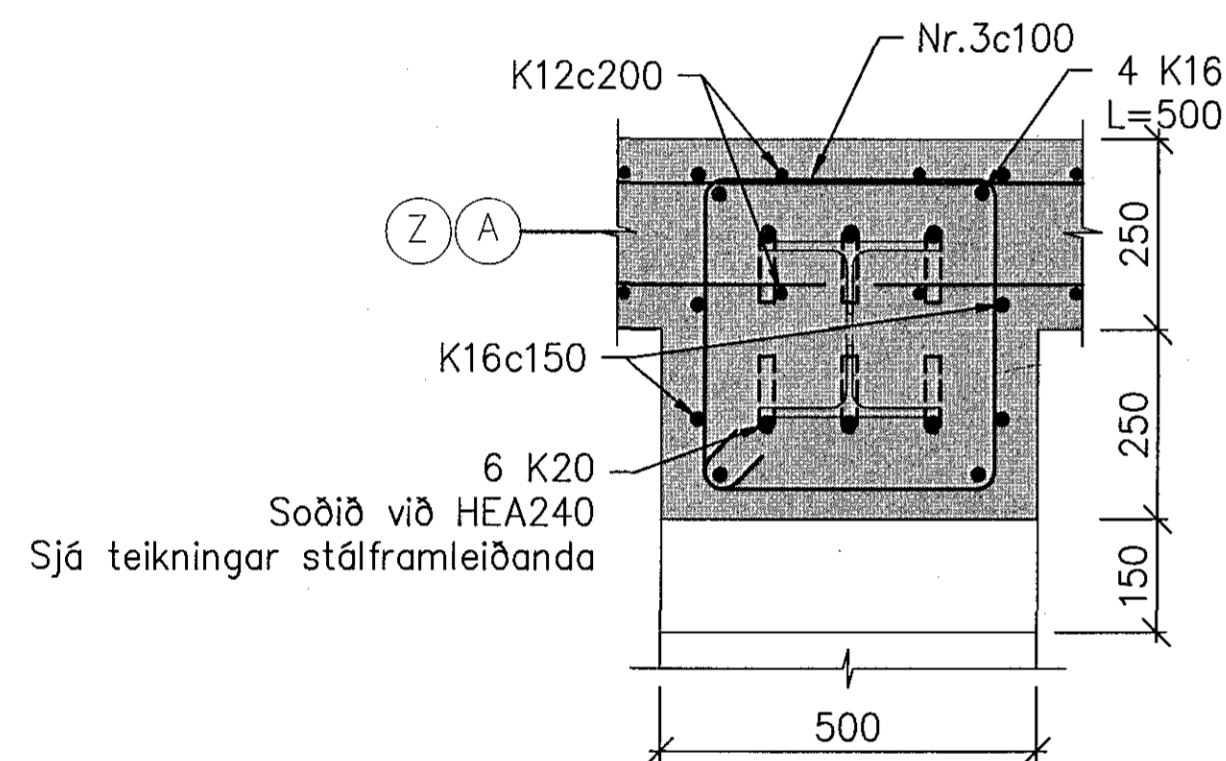
— FESTING STÁLVIRKIS VIÐ SPYRNUK  
— 1:10



— FESTING STÁLVIRKIS VIÐ GAFL 1  
— 1:10



— FESTING STÁLVIRKIS VIÐ GAFL 2  
— 1:10



— a SNID  
— 1:10

Sampykkt bann  
09 NOV 2018  
Byggingarfulltrúinn í Hafnarfirði  
F.h. Sigurður Steinar Jónsson

UNDIRRITUN HÖNNUNARSTJÓRA

SKÝRINGAR:

Öll mál eru í millimetrum.  
Allir kótar í metrum.

Sjá almennar skýringar C50.000.

Sjá einnig teikningar stálframleiðanda

Í steypubrúnnir ofan jarðvegshæð skal setja þrýkantslista (21x21).

Steypa:  
C30/37 XC4+XF1

Sjá jærnalista á C50.201, C50.202 og C50.203



**VERKÍS**

www.verkis.is - sími: +354 422 8000

SAMPYKKT: Guðmundur Ámundason 090954-2459

A 2018-09-21 VERKTEIKNING BalJ BalJ ÚA GA

ÚTG DAGS SKÝRINGAR TEIK HANN RÝNT SAMP

KAPLAKRIKI, HAFNARFIRÐI  
KNATTHÚS FULLSTÖR  
Burðarvirki  
Undirstöður  
Sníð og delli

VERKFANG 06127 TEIKNING C50.204 A

©Öll rétt og öftrun teikningar, að hluta eða í heild er höfð skriflegu leyfi höfundar