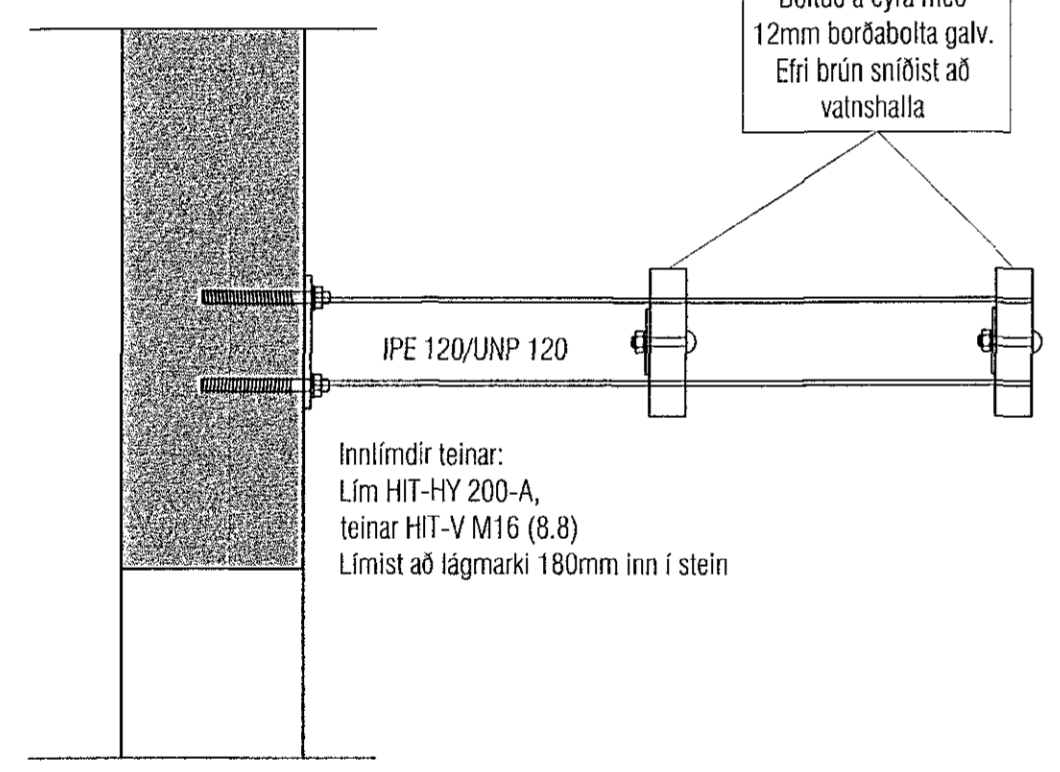
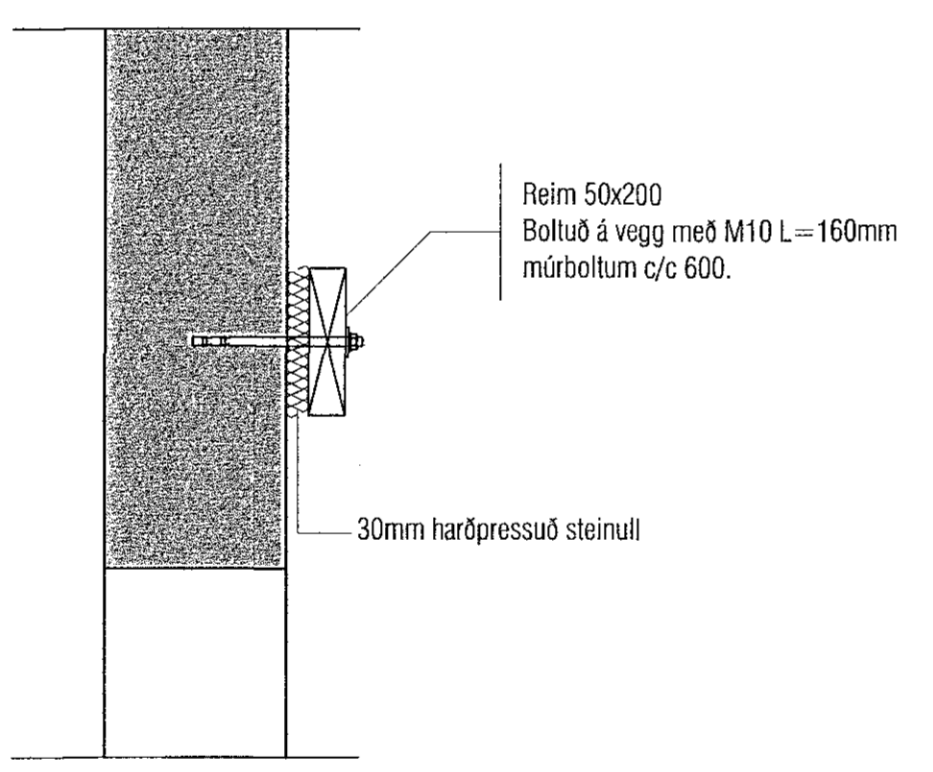


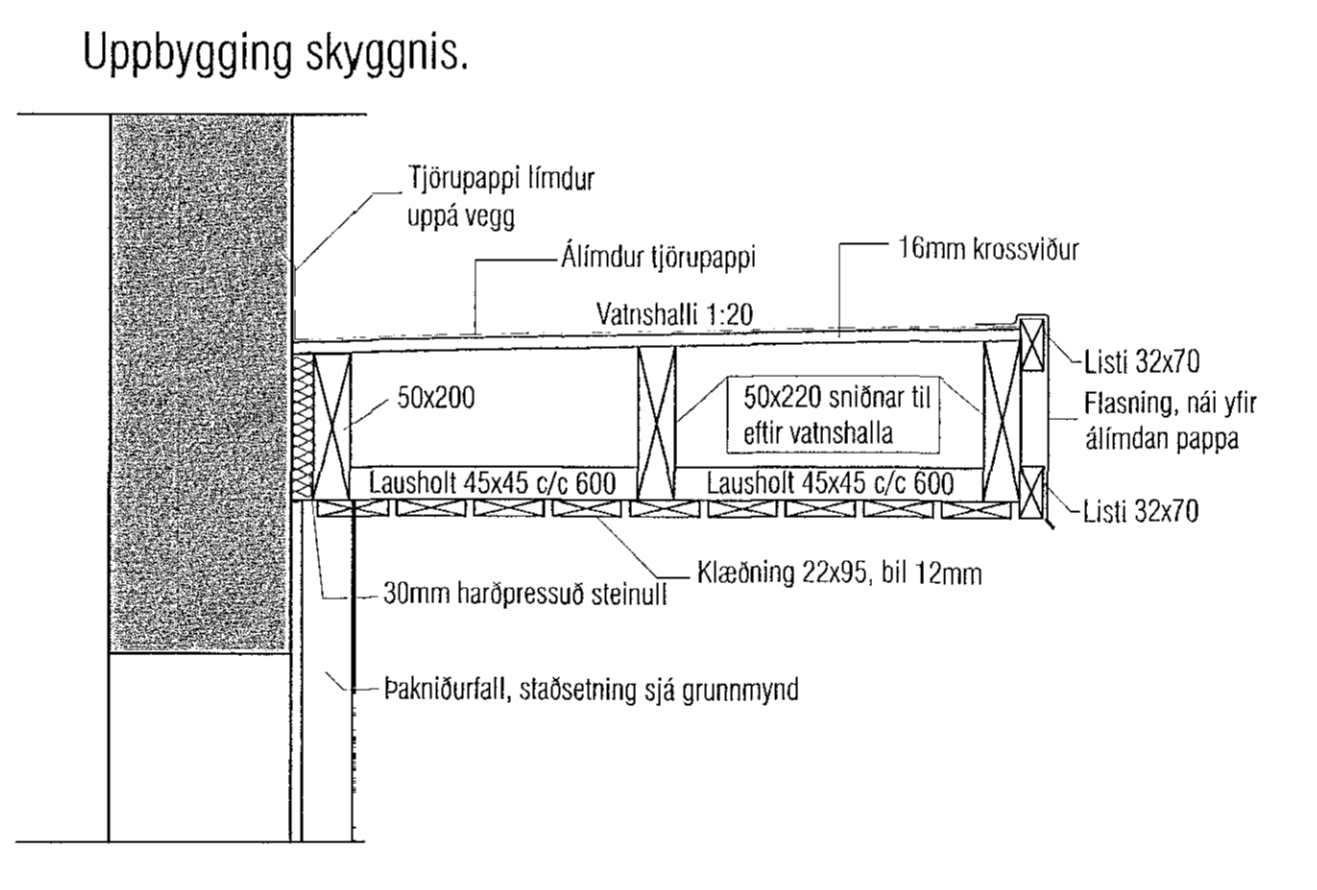
1:20  
A  
Grunnm.



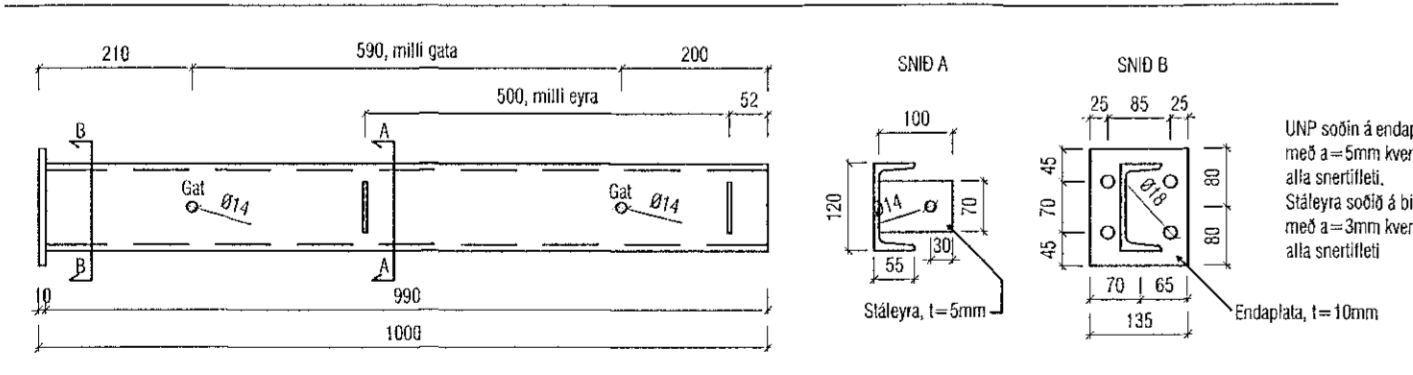
1:20  
B  
Grunnm.



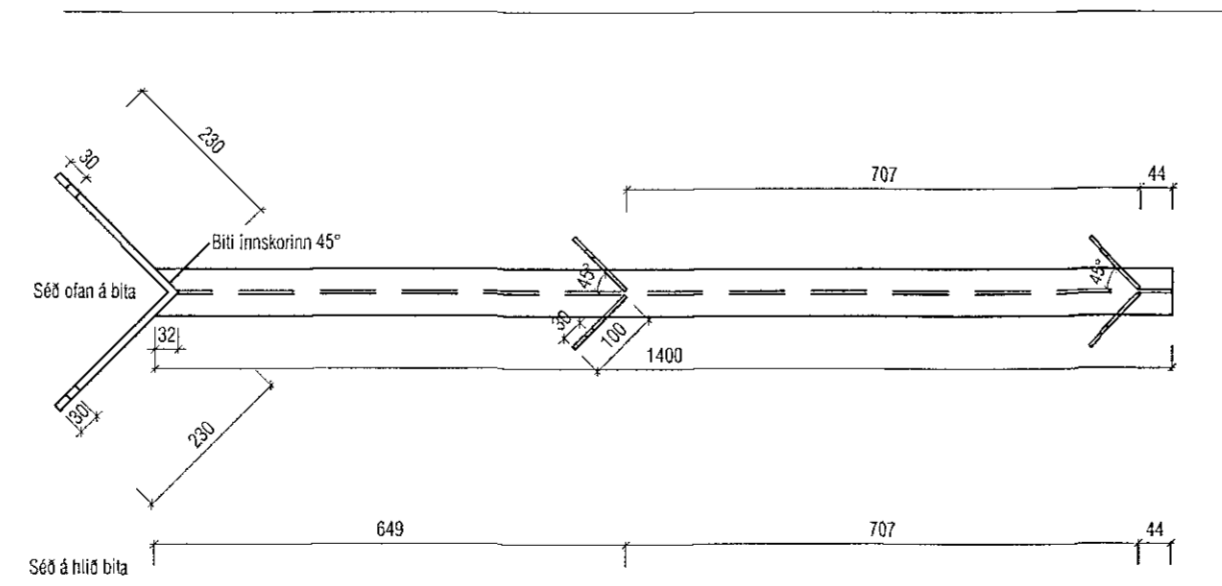
1:20  
C  
Grunnm.



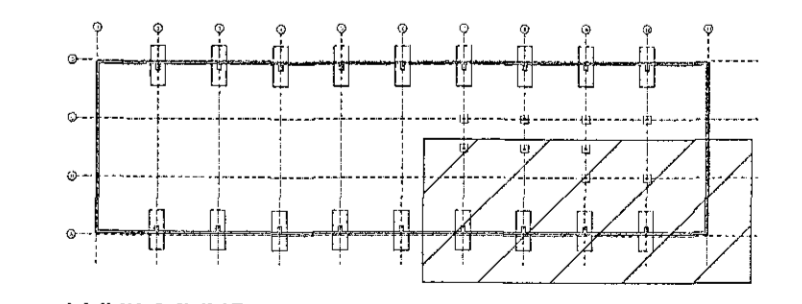
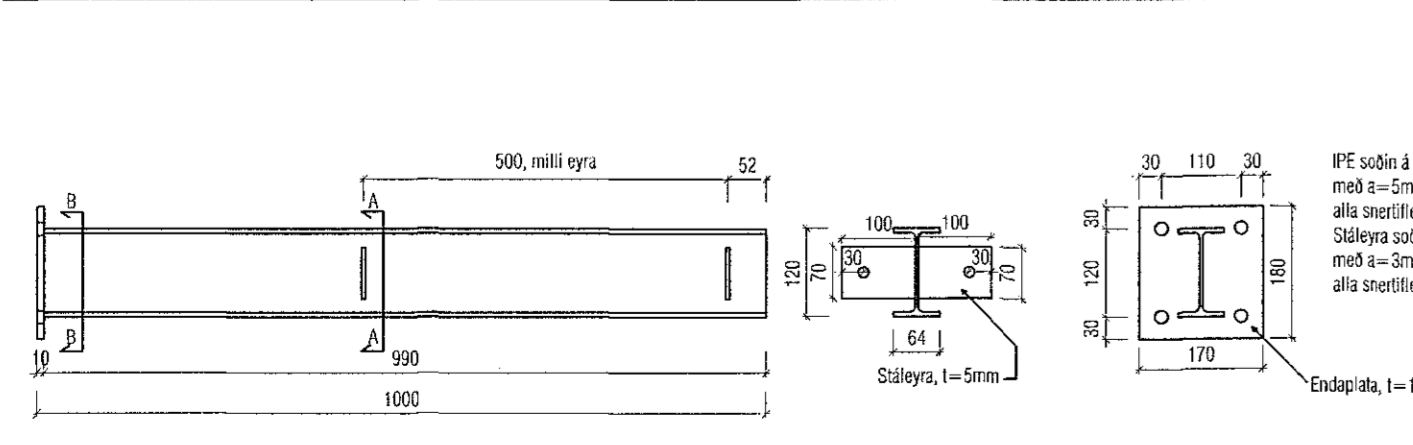
UNP-120 nr.1, 2 stk.



IPE-120 nr.3, 1 stk.



IPE-120 nr.1, 6 stk.



<b>VEKTOR</b> - hönnun og ráðgjöf - Síðumúla 3, 108 Reykjavík, sí: 554-6650 / 897-5363		Sigurður Halsteinnsson Byggingarfulltrúinn í Hafnarfirði Sí: 636659-7749 email: sigurdur@vektor.is	
Selhella 6, Hafnarfirði Skyggni Grunnmynd, deili og smíðateikning		Hannas LJ/SH Teinas LJ	
Teikn. nr. _____ Samþykkt _____ Dagsetning _____ 26.06.2017		Str. _____ Dags. _____ Verk nr. _____ Málsvæði _____ Teikn. nr. B-09	