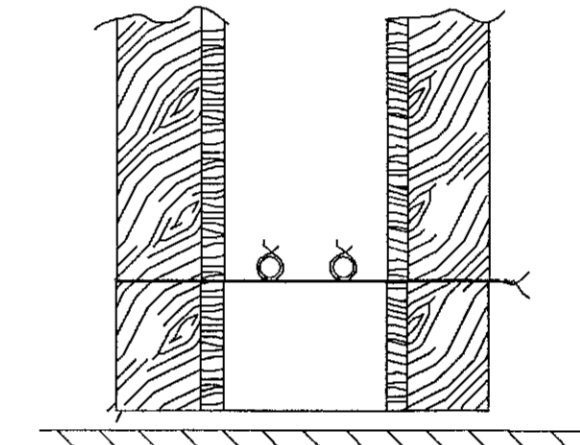
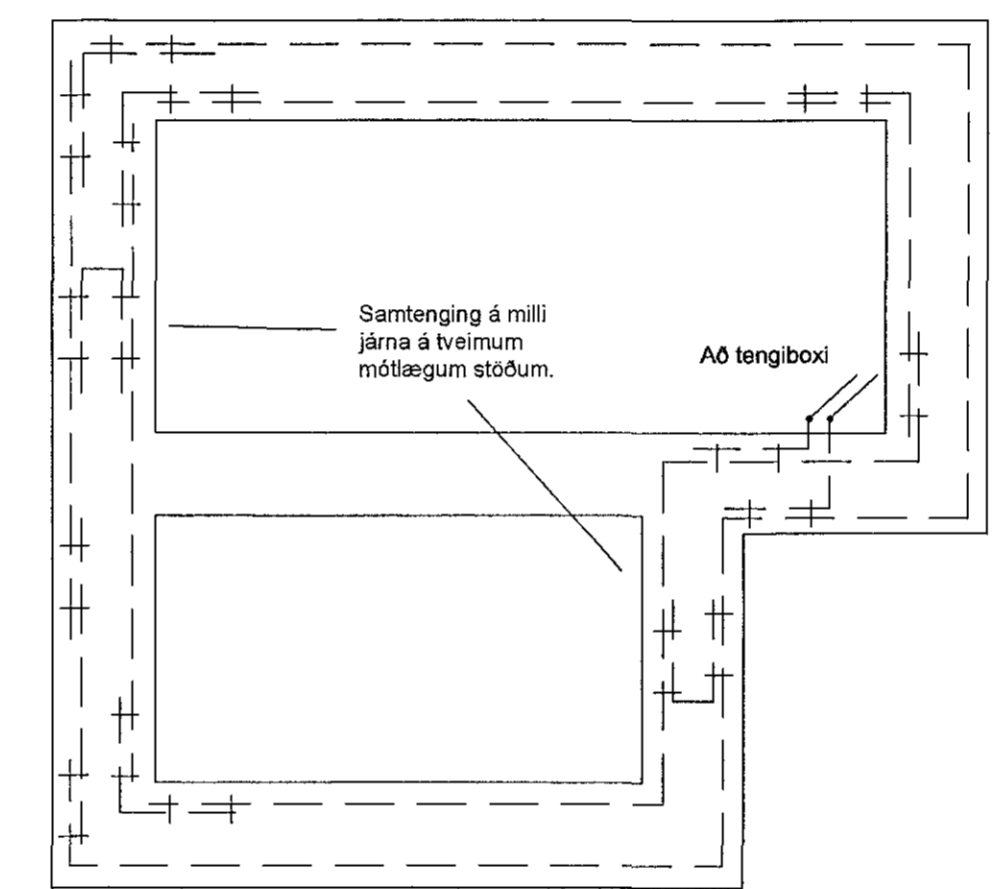


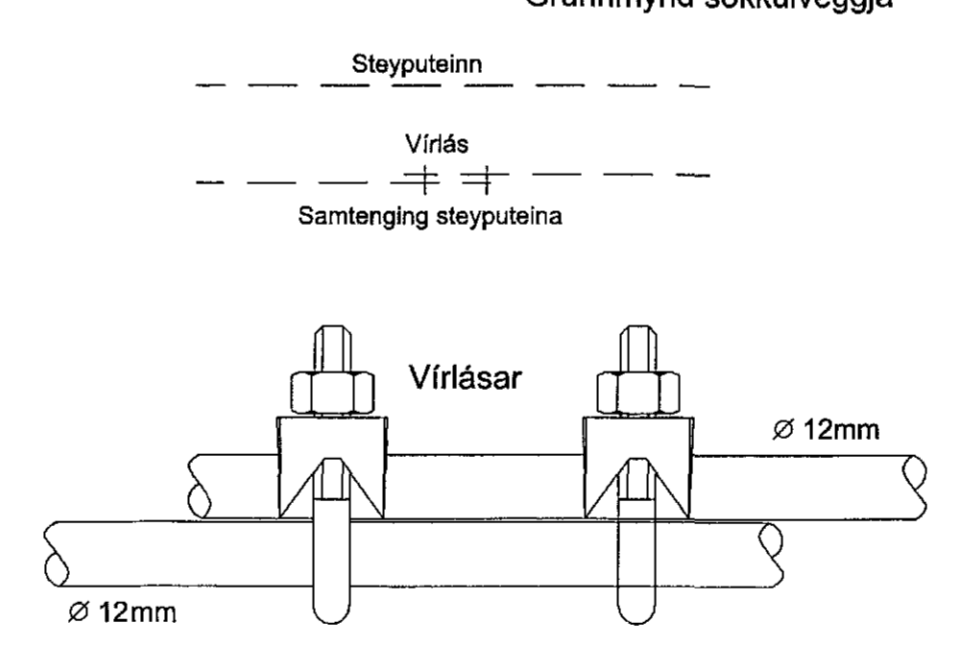
Sambýkkt þann  
09 NOV 2018  
Byggingarfulltrúinn í Hafnarfjörð  
F.h. Sigurður Steinar Jónsson

Útgáfunúmer og dags. aðaluppratta

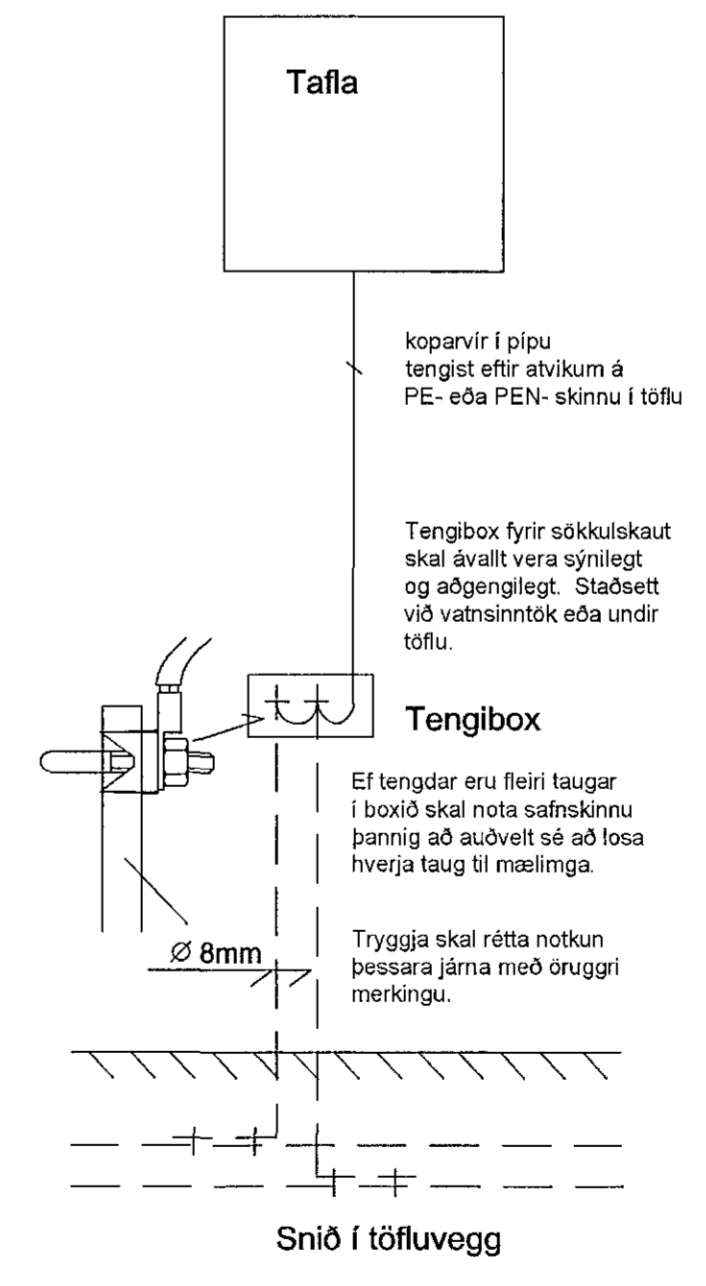
### Sökkulskaut



Snið í sökkulvegg  
Sýnd eru 2 neðstu steypu-  
styrktarjárn í steypumóti  
ofan á neðstu mótafyrir.

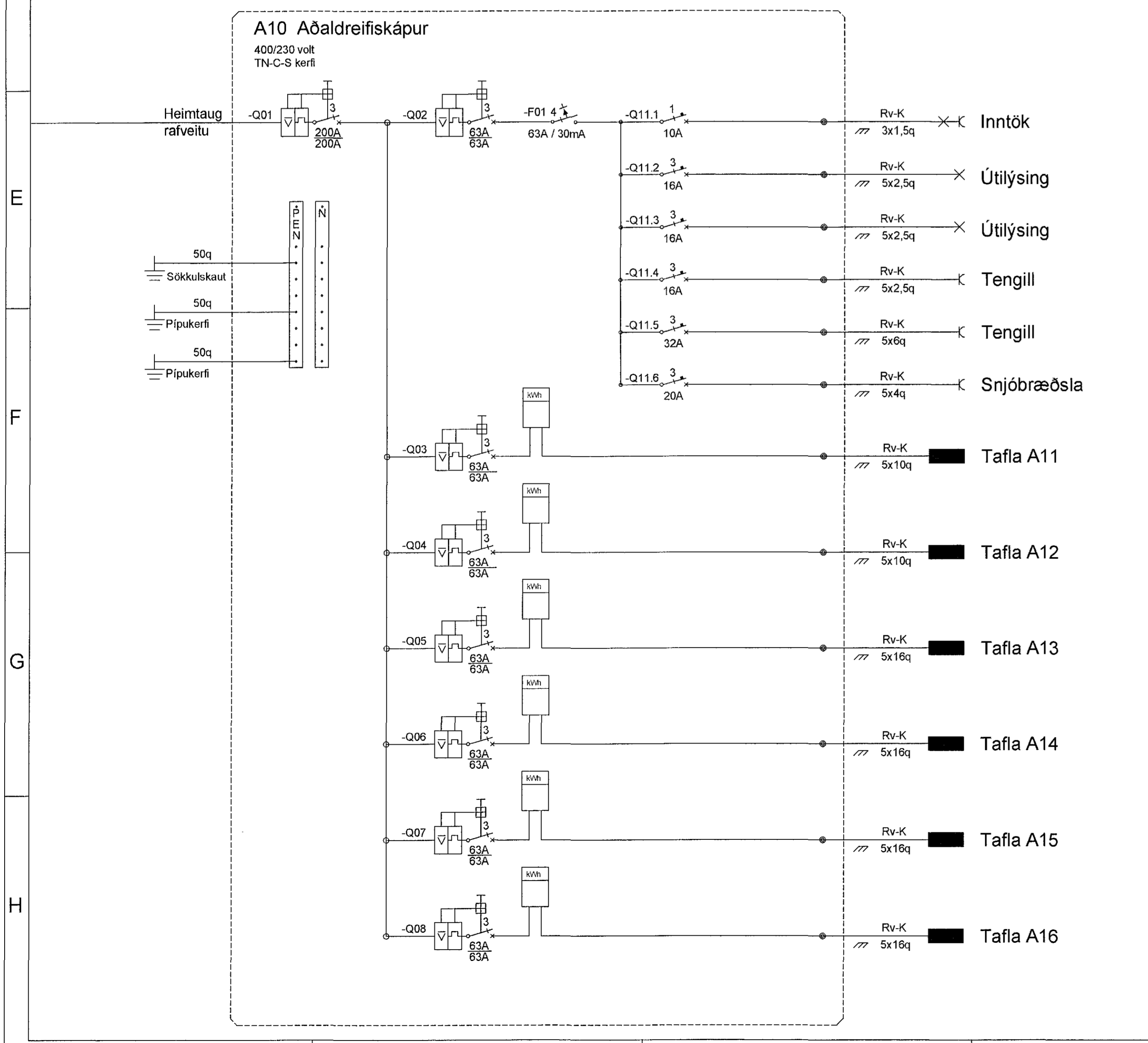


Samtenging steyputeina  
Setja skal tvo virflása  
á hver samskeyti



Tengibox  
Efl tengdar eru fleiri taugar  
í boxið skal nota safnskrinnu  
þannig að auðvelt sé að losa  
hverja taugu til mælinga.  
Trygja skal rétta notkun  
þessara járna með öruggri  
mælingu.

Tengja skal saman tvö neðstu járnin í sökkulveggjum  
allan úthringinn og að upptaki í tengibox.  
Í raðhús, þarhús og hlöðstæð hús er leiðlegt að tengja  
samskiptilegan úthring en tenging verði  
við hverja heimtaugu.



Undirskrift yfirhönnuðar	
Breytingar	
1	
2	
Dags	Yfirfarið

**Voltorka ehf**  
Hönnunarstofa  
kt: 410606-1860 S: 855-3155  
Helgi Pálsson  
S: 898-4476  
Baldvín Ó. Gunnarsson  
S: 855-3155  
voltorka@gmail.com

Verkefni	<b>Selhella 8</b>
Staður	<b>221 Hafnarfjörður</b>
Skýring	<b>Afstaða, snið, tafla, sökkulsk.</b>
Hönnun,	Helgi Pálsson
Kt.	270963-5019
Mkv	1:100/1:500
Teiknarnúmer	400-01-01
Teiknað,	Baldvín Ó. Gunnarsson
Útgáfudagssetning,	30.10.2018
Land nr.	Útgága <b>A1</b>
Verknúmer	2018-088