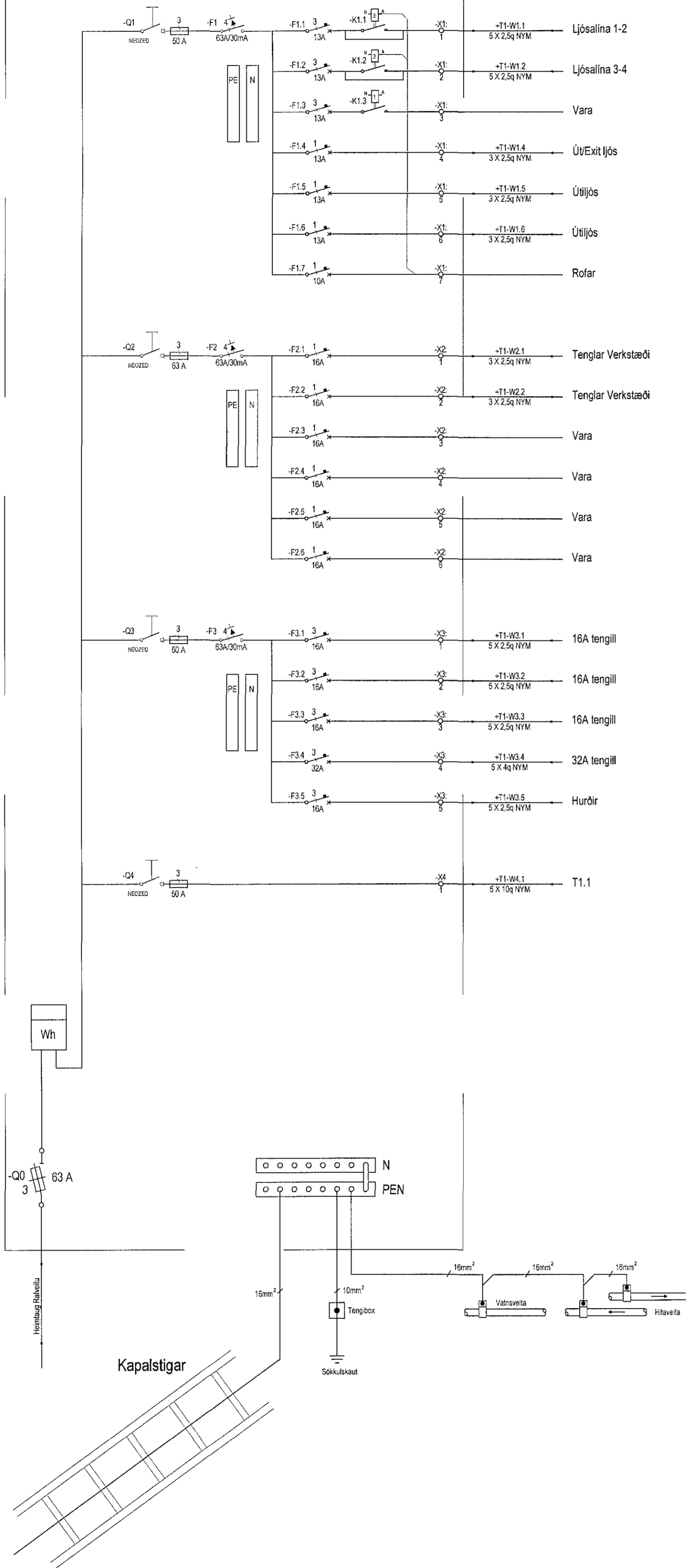
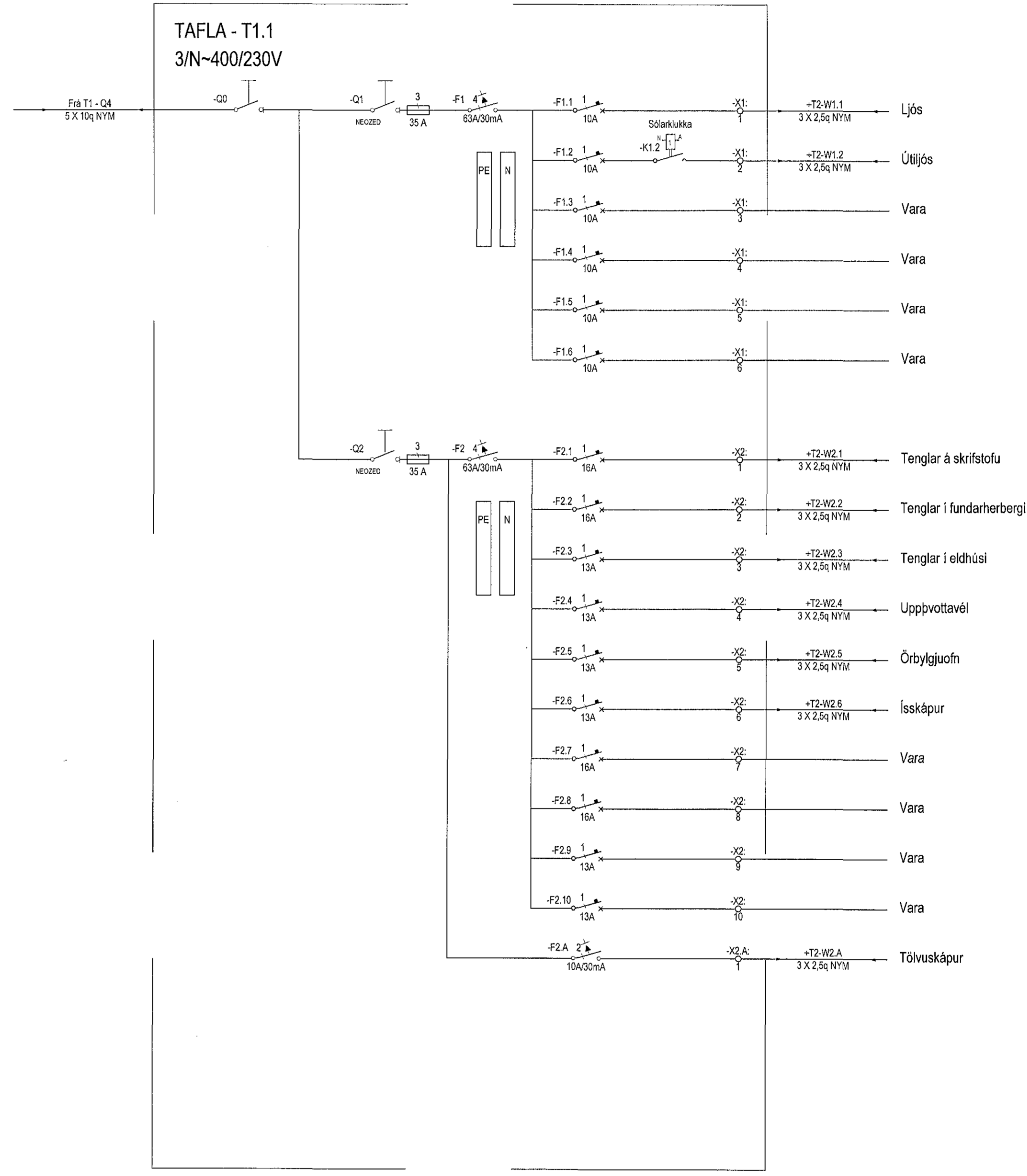


AÐALTAFLA - T1
3/N-400/230V



TAFLA - T1.1
3/N-400/230V



Samþykkt þann
07 NOV 2018
Byggingarfulltrúinn í Hafnarförðum
F.h. Sigurður Steinar Jónsson

BREYTINGAR				
ÖFS.	DAGS.	BREYTING	HA.	VF.

HEFNALEUTI

Aðaltafla - Einlínunmynd

SKAÐI

HAHNAD	TEKNAÐ	VFAR.	ÖTGAFA
BB	BB	ÓP	

VERKHEITI

Tinhella 8

GÖTUR EFTI

Tinhella 8

STADUR

Hafnarfjörður

Opnumarkaðs 203 Kópavogi

Rafmiðlun

Bífi: +354 540 3500 Fax: +354 540 3501
TEKJUNO NR. SLAB NR. N. SLAB NR.

DATE: 29.08.2018 VERK NR.

SAMA: *[Signature]* RENNIT.: 1607683448

SAMPRÆMINGARFRÖMUDUR: *[Signature]*