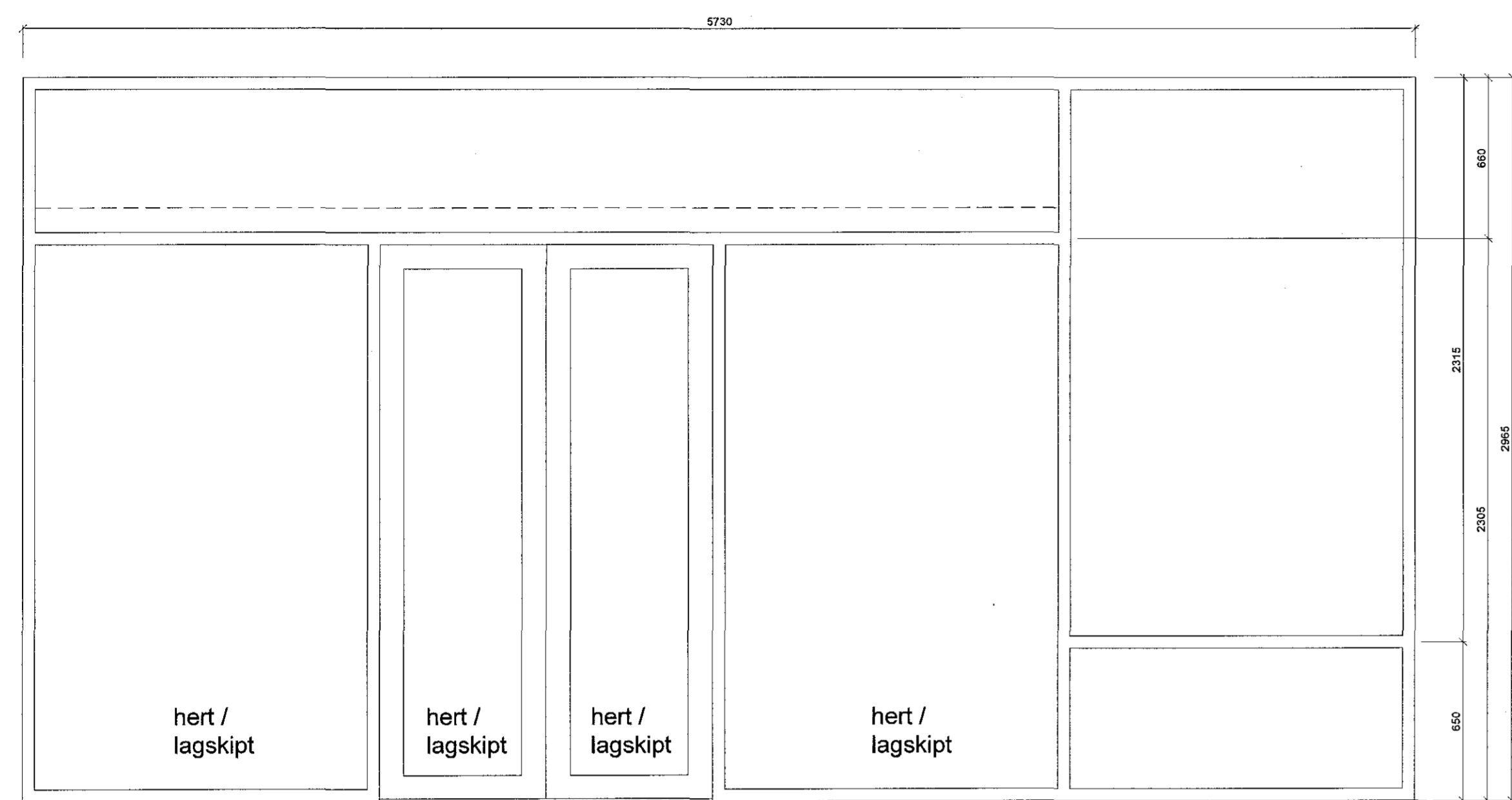
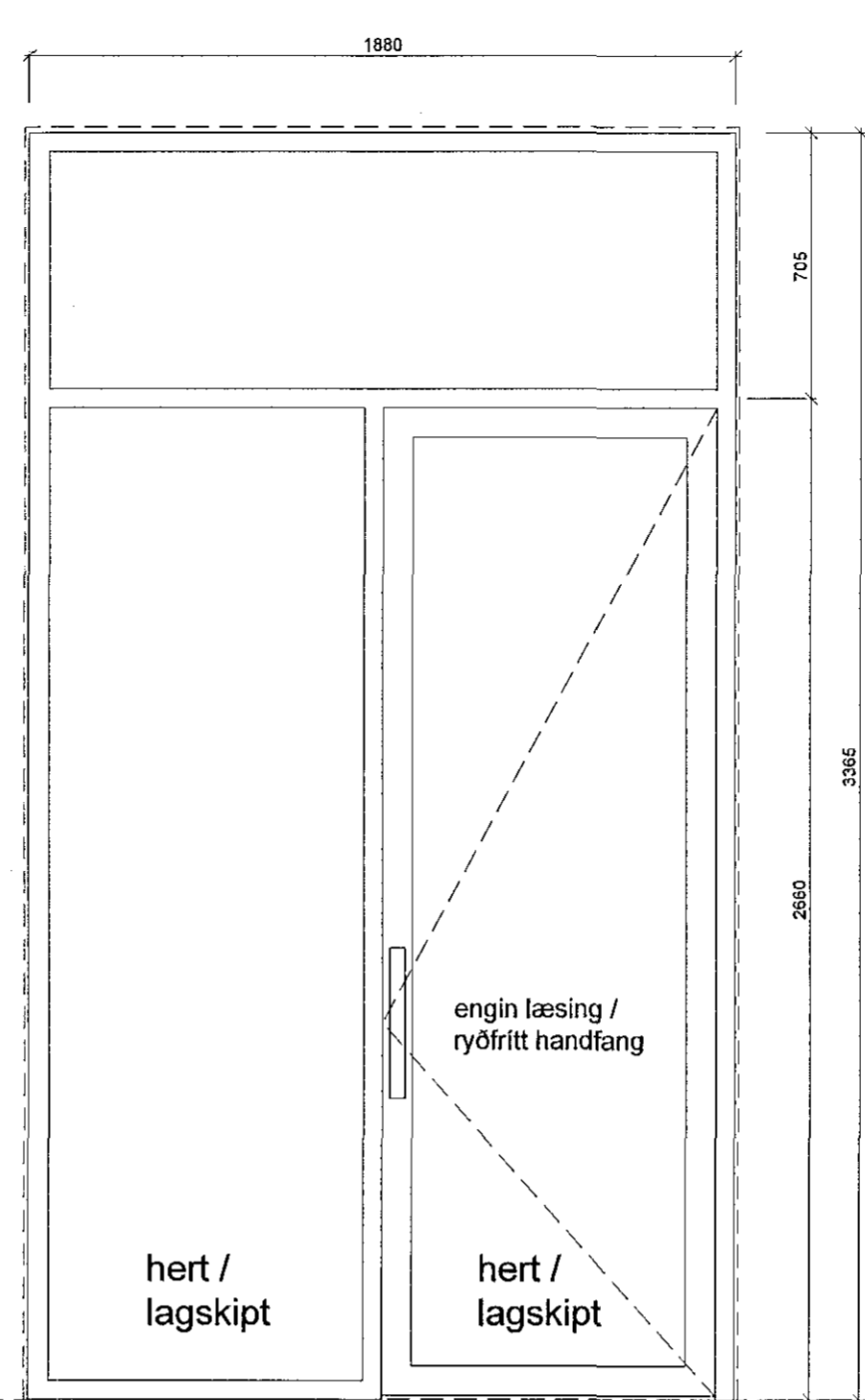
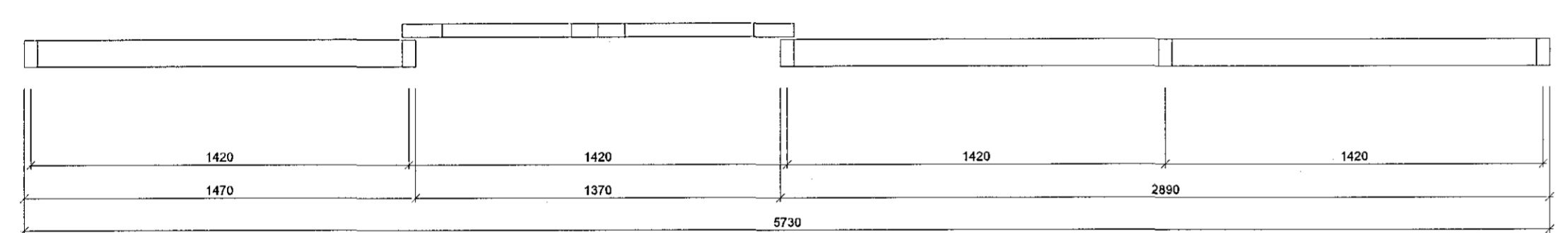


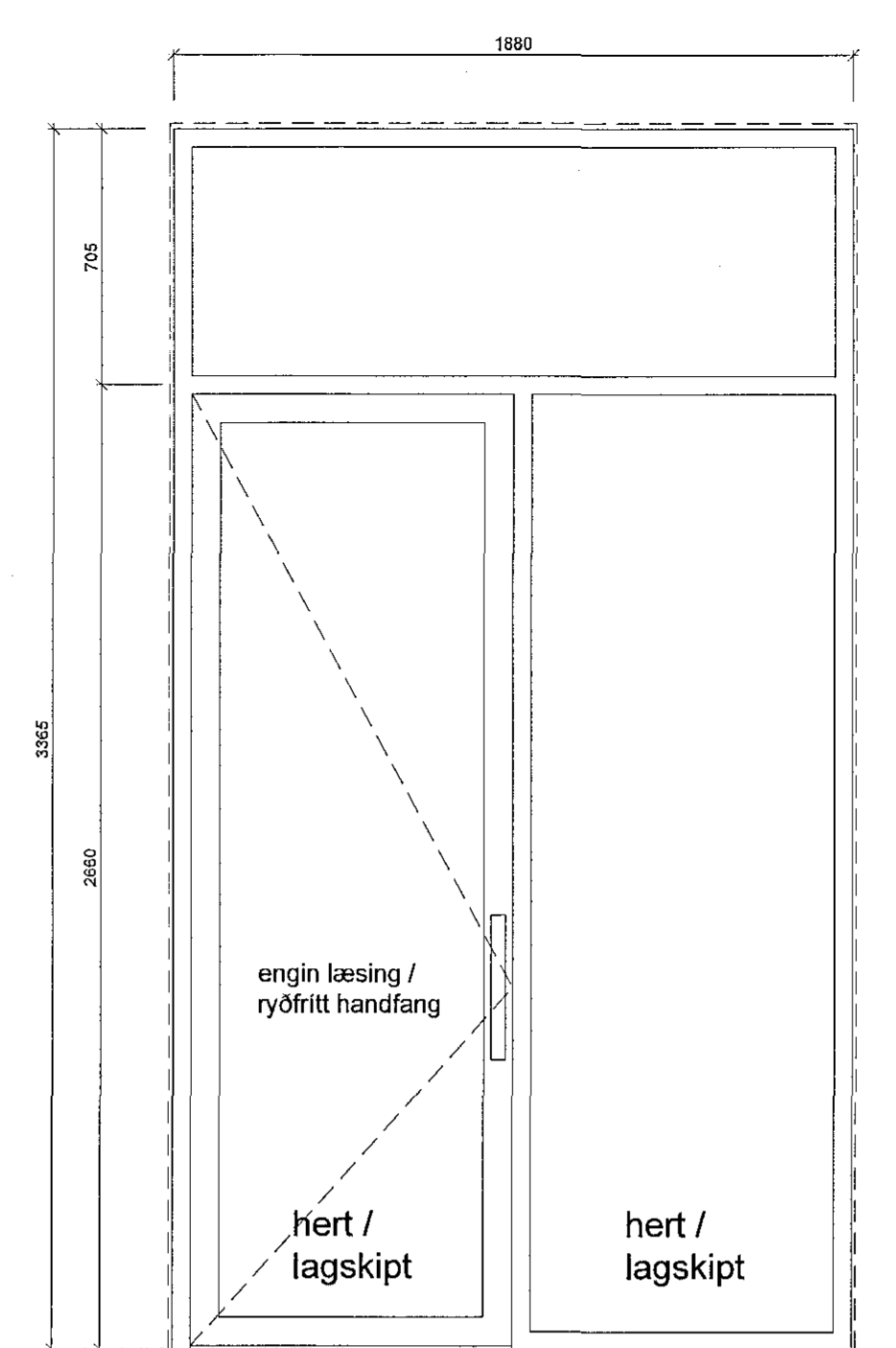
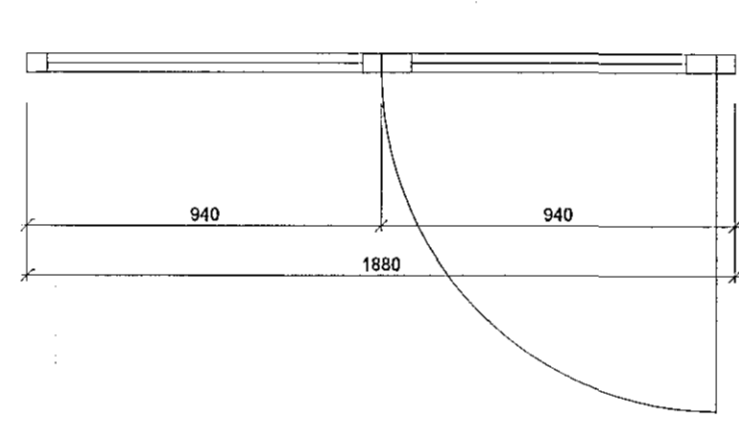
Samþykkt þann
09 NOV 2018
Byggingarfulltrúinn í Hafnarfirði
F.h. Sigurður Steinar Jónsson



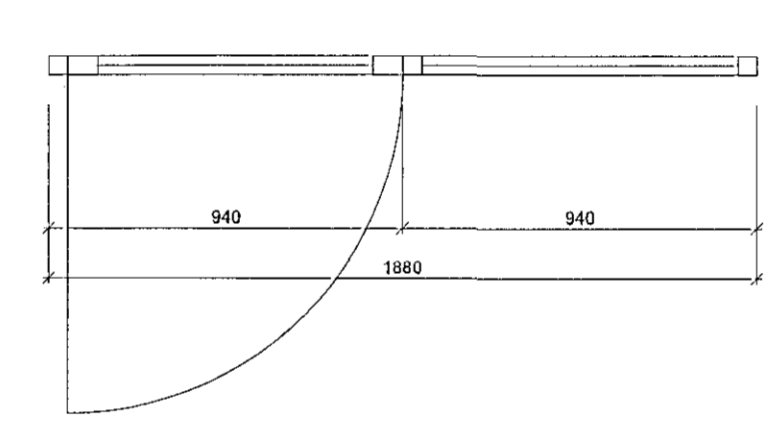
IH 08 með sjálfvirkum rennihurðabúnaði 1 stk



IH 09 1 stk



IH 09S 1 stk



SKÝRINGAR ÚTI
ARKITEKTAR

Gluggakarmar: SVAVARSSON
Gluggakarmar skulu vera úr: SVAVARSSON
ARKITEKTAR: FAJ SAMARK
Litur: RAL 7037.

Gler:
Miðað er við einfalt gler og skal það uppfylla ákvaði reglugerðar um val á gleri fyrir opinberar byggingar (hert og/eða samlímt).

Opnunarbúnaður rennihurðar:
Rennihurð í flóttaleið skal opnast við boð frá brunaviðvörðunarkerfi og við straumrof. Ef opnun er háð rafmagn skal hurðin búið vararrafmagn sem vaktad er af brunaviðvörðunarkerfinu. Frágangur hurðar og tilhögun eftirlits verði samkvæmt leiðbeiningu Mannvirkjastofnunar 208.3BR1.

- Við virkjun brunaviðvörðunarkerfis hvort heldur sem er af brunaskynjara eða handboða skal hurðin opnast og haldast í opinri stöðu þar til viðvörðunarkerfið er endurstætt.
- Við straumleysi skal hurðin opnast og haldast í opinri stöðu.
- Við hurðina skal vera handboði sem opnar hurðina.

Handföng og pumpur á IH 08 og 08S:
Hurðir eru í rakameituum rýmun og þarf einnisval, pumpur og festingar að taka mið af slíku umhverfi. Hurðir eru ekki læstar en skulu hafa handföng úr burstuðu ryðfriu stáli.

C:
B:
A:
BREYTINGAR: DAGS:

LYKILMYND:

Heilsuræktarstöð
Austurbergi-3

VERKTEIKNINGAR
INNIHURDAYFIRLIT

VERK: WCTJ-1706
KVARÐI: 1:20 TEIKNAD: AL
DAGS: 10.10.2018 SKRÁ: grunnur-1.dwg

ÚTI INNI

ARKITEKTAR
DINGHOLTSSTRÆTI 27 101 REYKJAVIK
SÍMAR 5527660 & 5627660 FAX 5527661
NEIFANG ul@ul.is
VEFFANG http://www.ul.is
*BALDUR Ó. SVAVARSSON ARKITEKTAR FAJ
120357-5146
JÓN ÞÓR ÞORVALDSSON ARKITEKTAR FAJ
021256-7579

TEIKNINGANR: A-403 BREYTING: