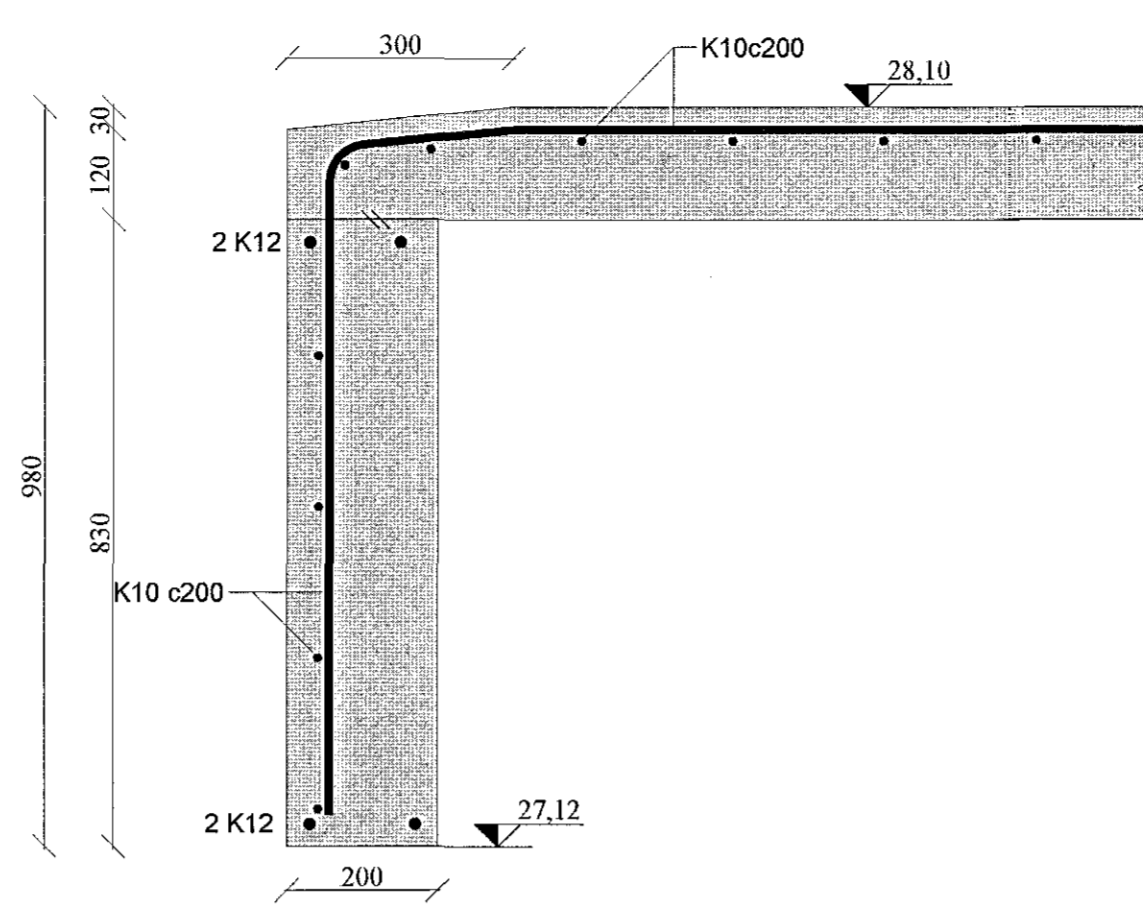
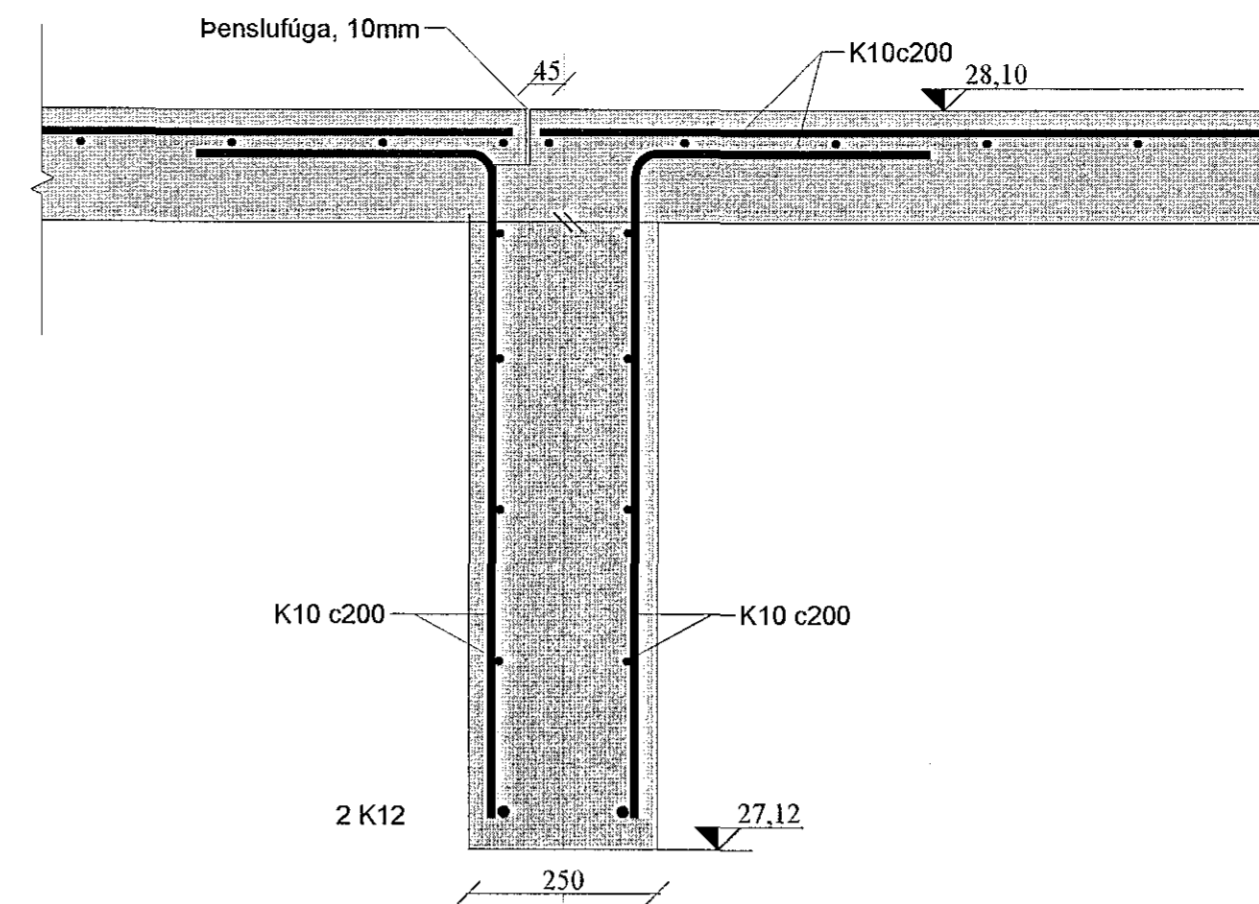


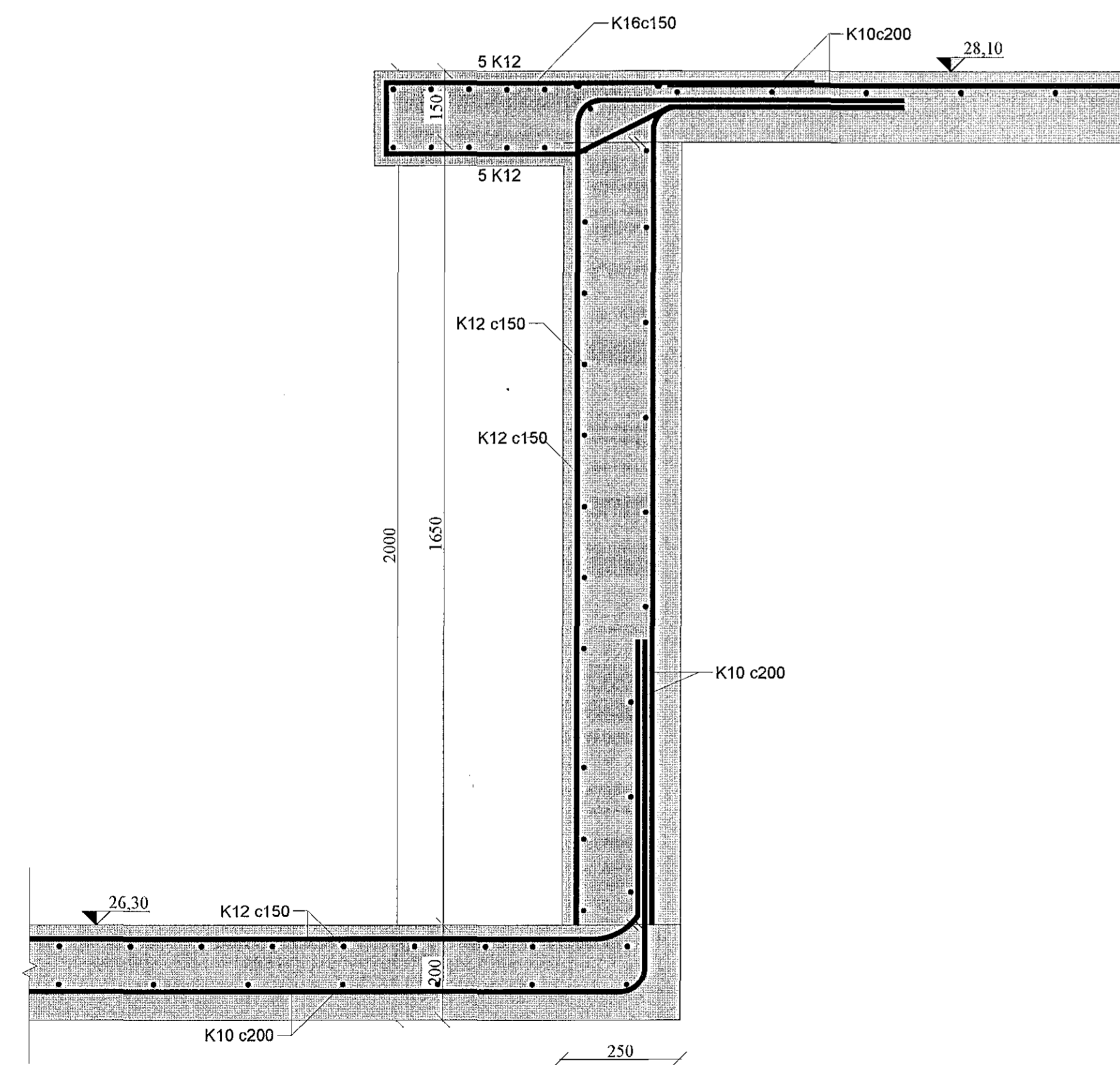
E Snið  
02 1:10



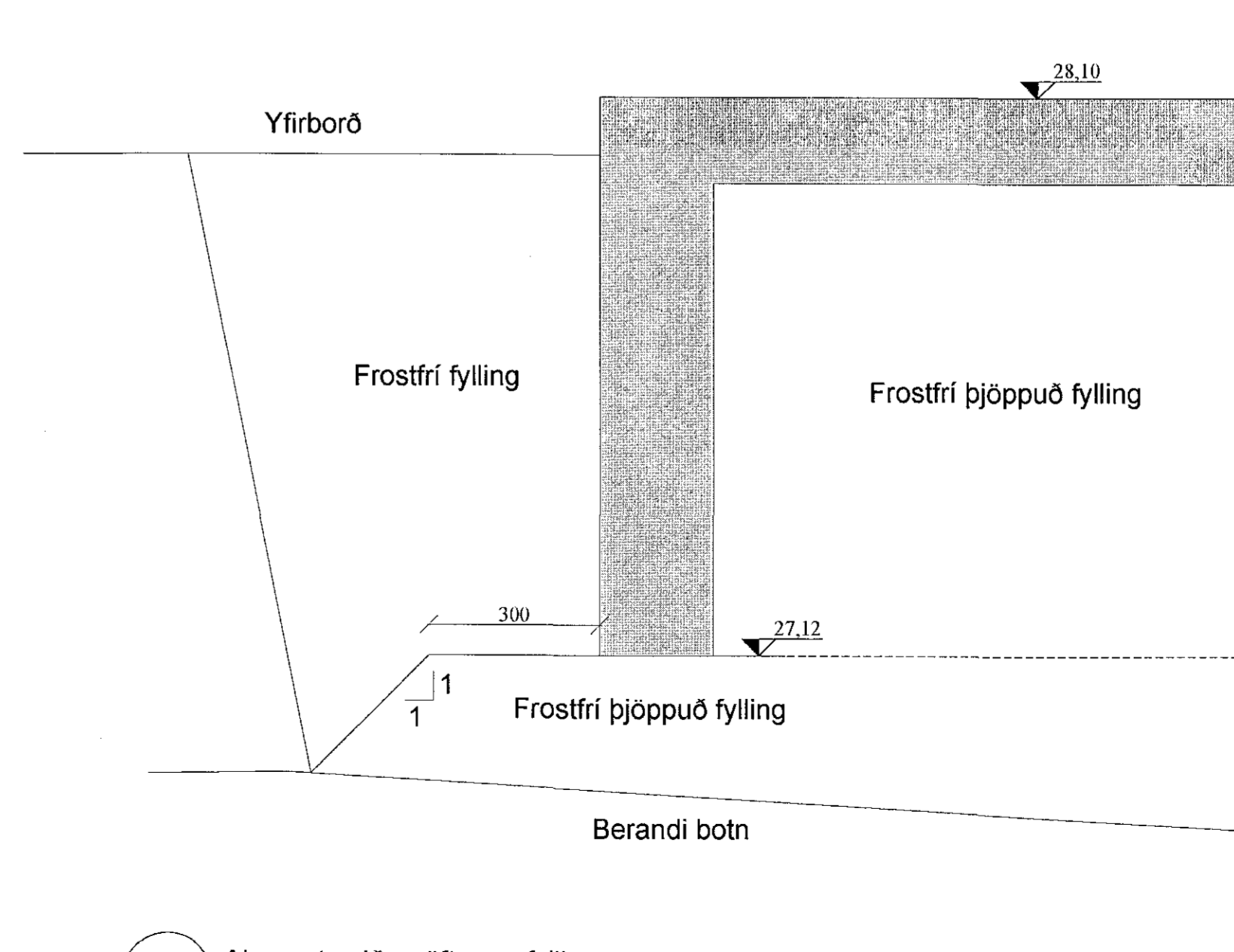
F Snið  
02 1:10



G Snið  
02 1:10



H Snið  
02 1:10



- Almennt snið, gróftur og fyllingar  
- 1:10

Skýringar:  
1. Sjá skýringar á teikningu B-01.

NR: DAGS. SKÝRING GERT  
SAMPYKKT  
*Birgir Leif Ólafsson*  
Birgir Leif Ólafsson, Stangaræk 1  
E-mail: torfabaer@gmail.com, Sími: 8998180

VERK  
Einhella 6  
Hafnarfjörður  
TEIKNING  
Undirstöður  
Snið

KVARÐI  
1:10  
DAGS 15.11.2017  
TEIKNAD KA  
TEIKNING NR. B-05  
VERKNR. REIKNAD ÚTGÁFA  
2

