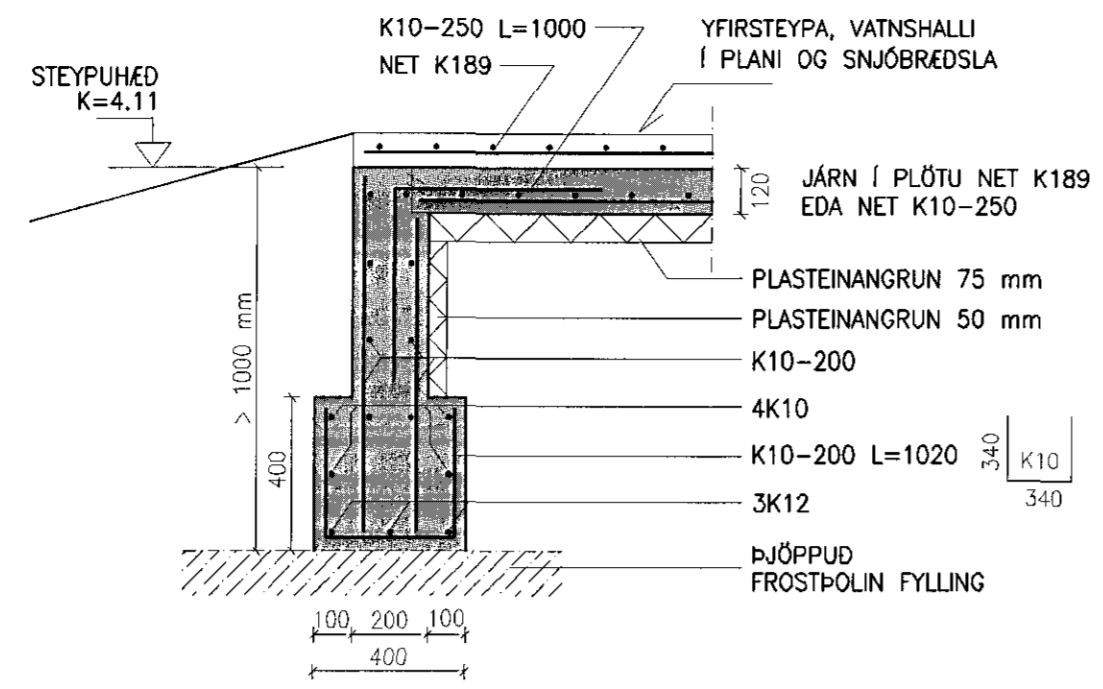
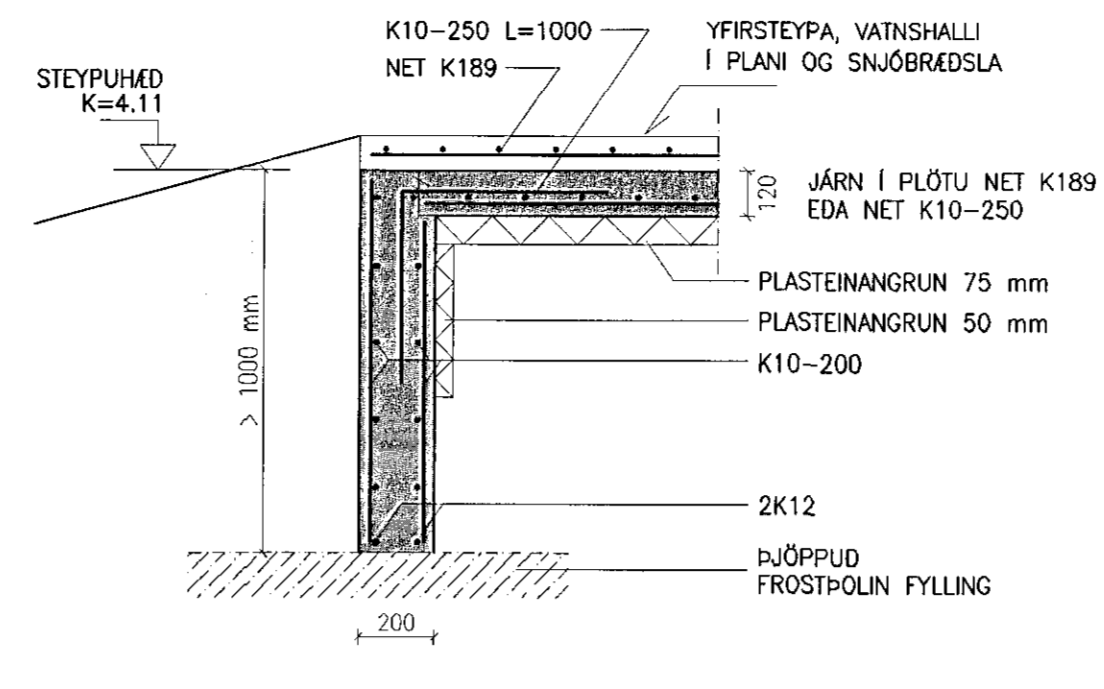


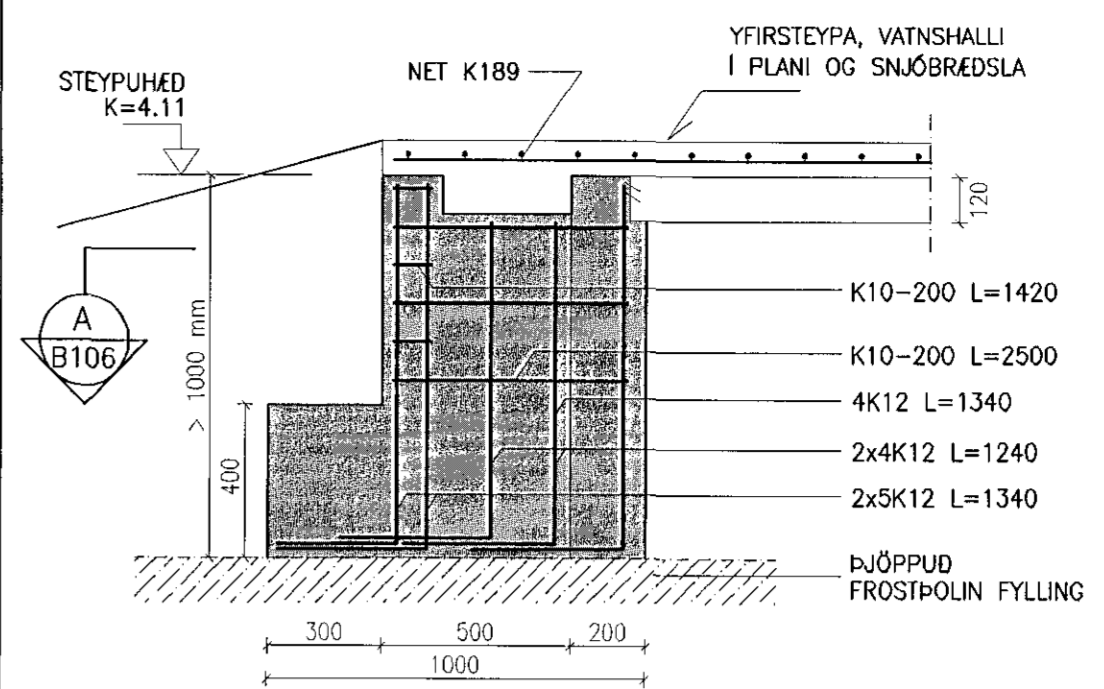
SNID 1-1 1:20



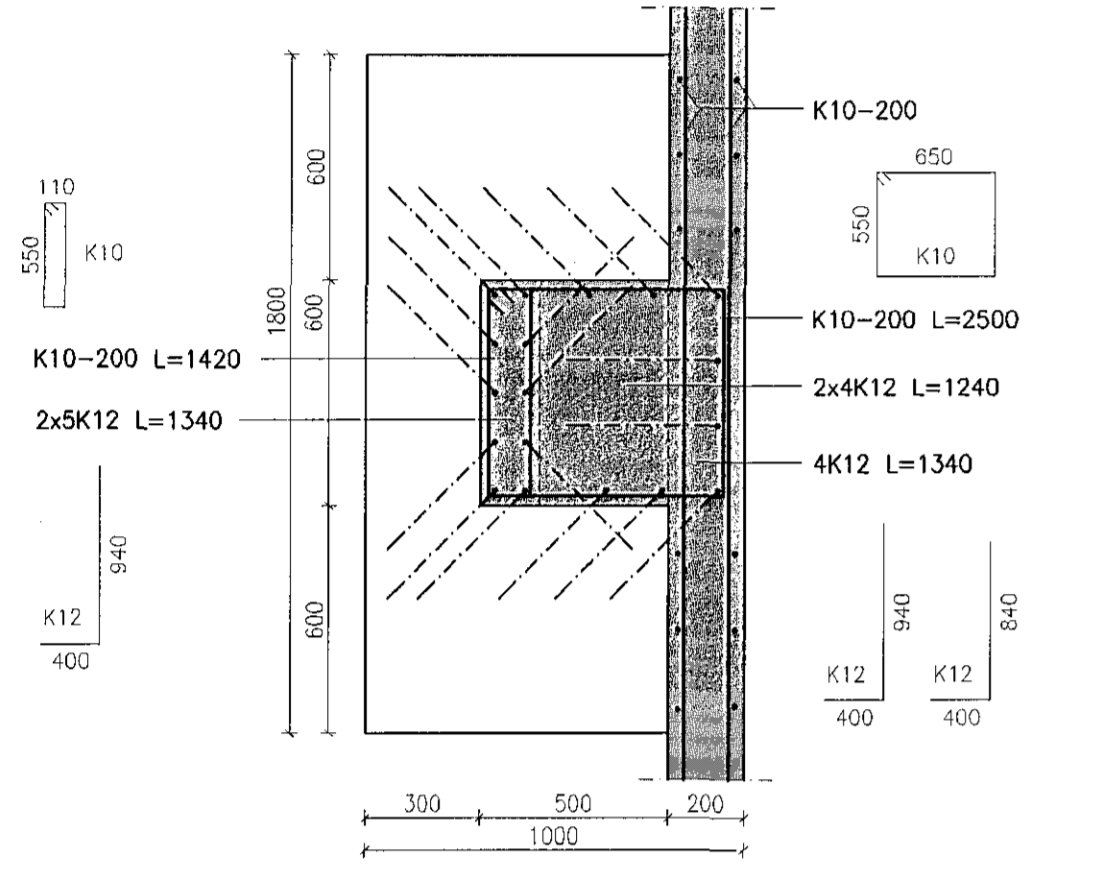
SNID 2-2 1:20



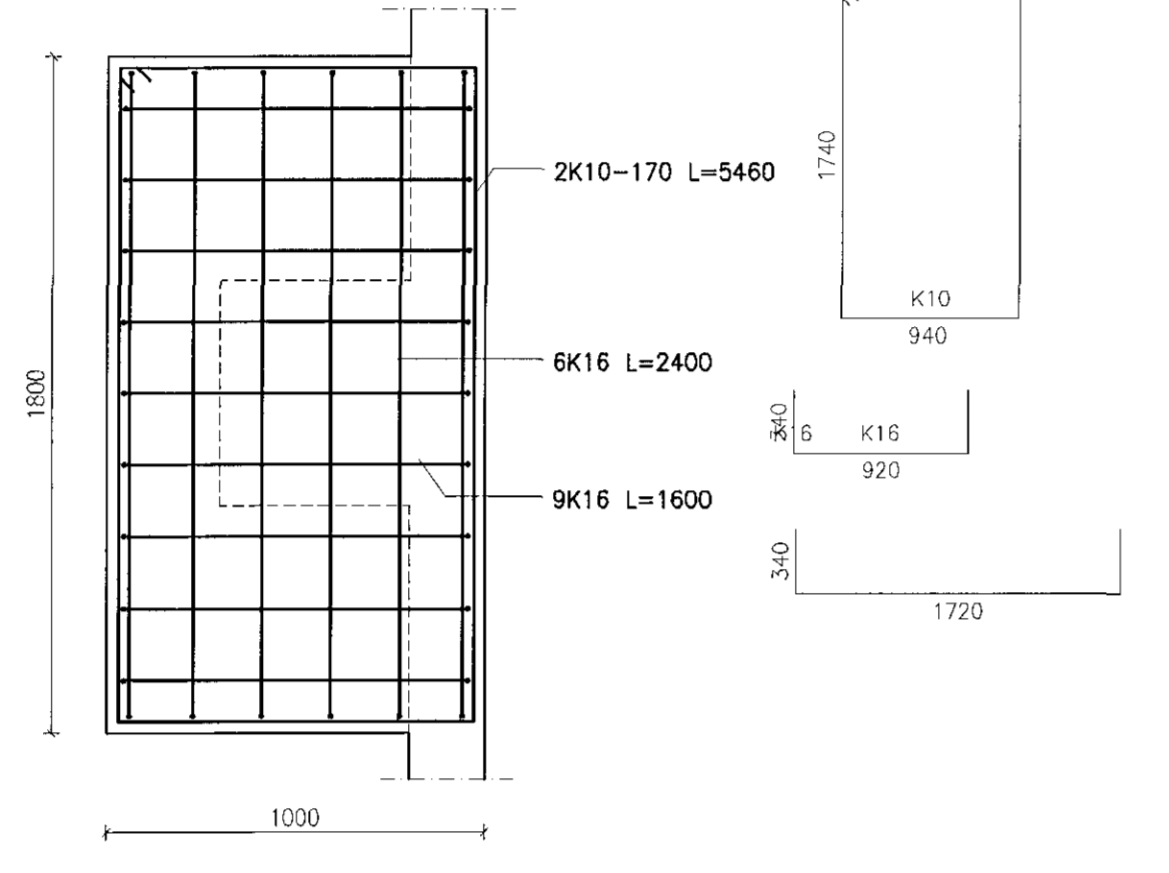
SNID 3-3 1:20



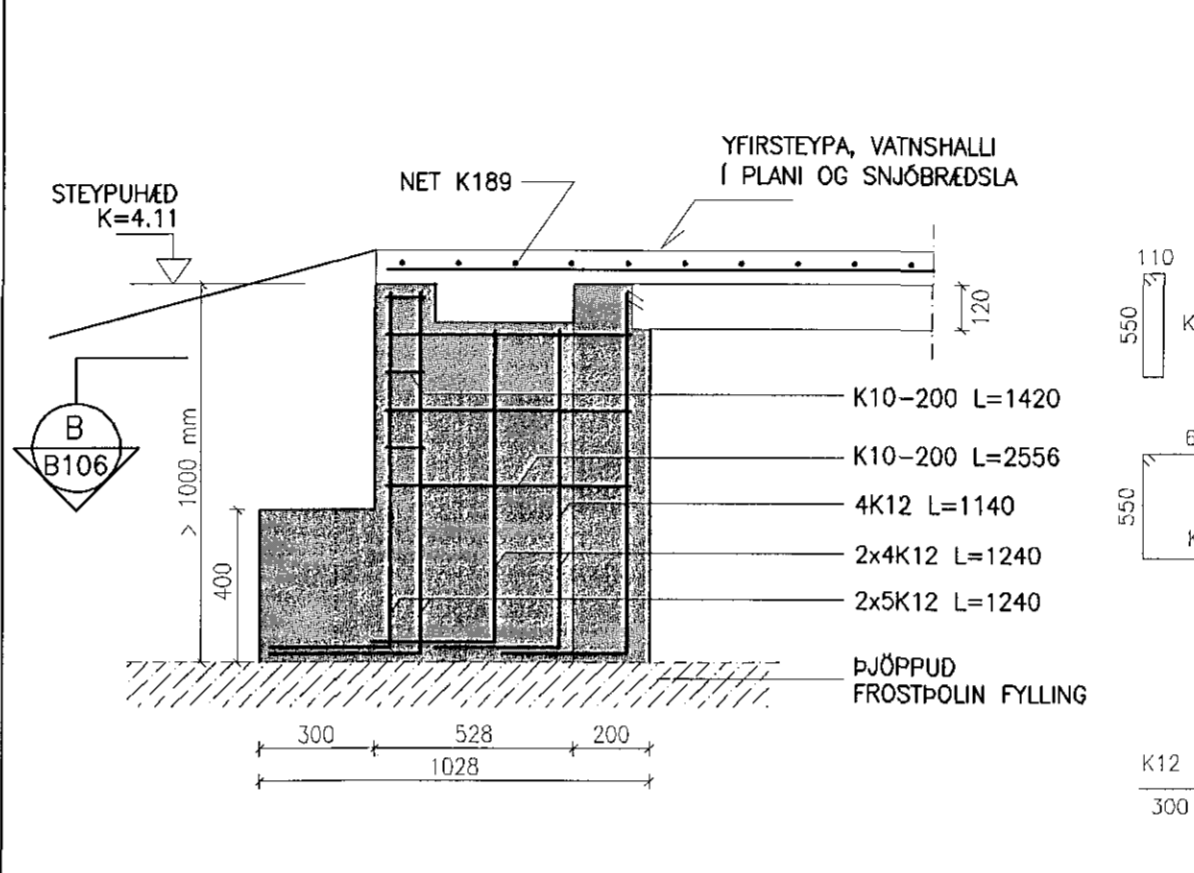
SNID 4-4 1:20 U1



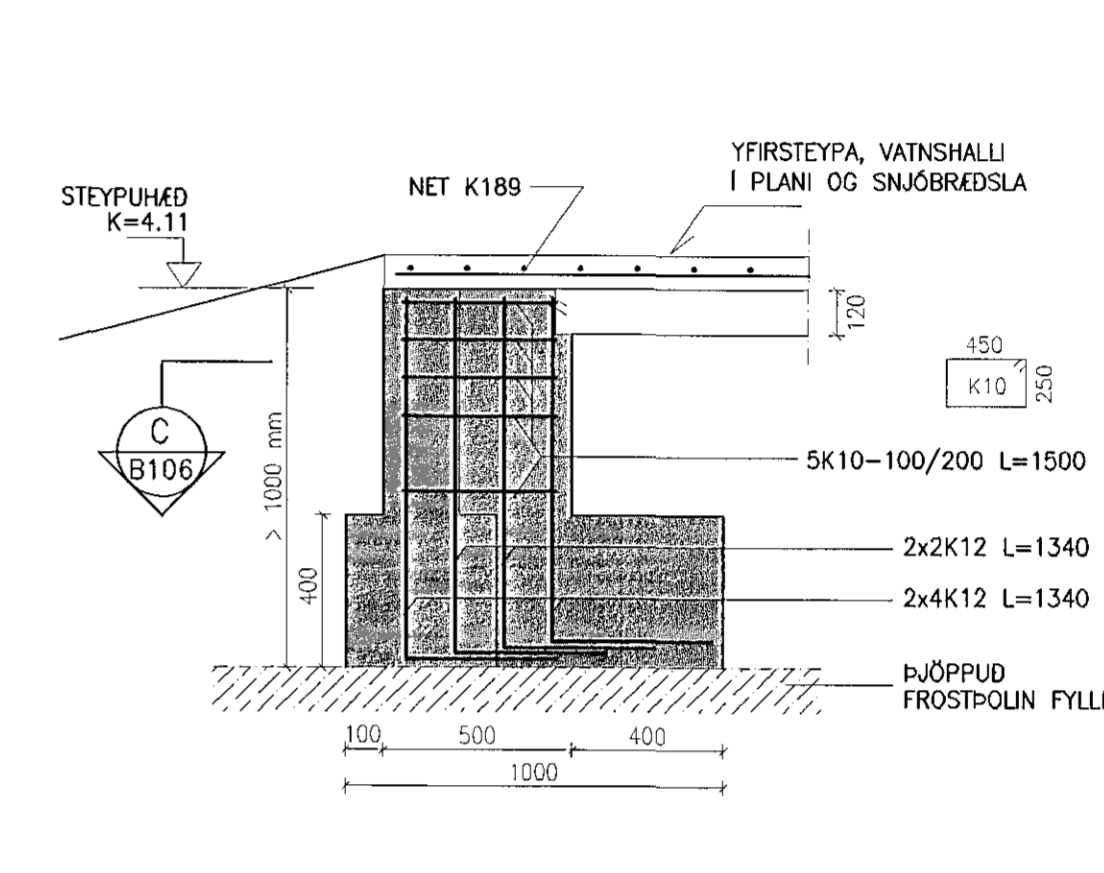
SNID A-A 1:20 U1



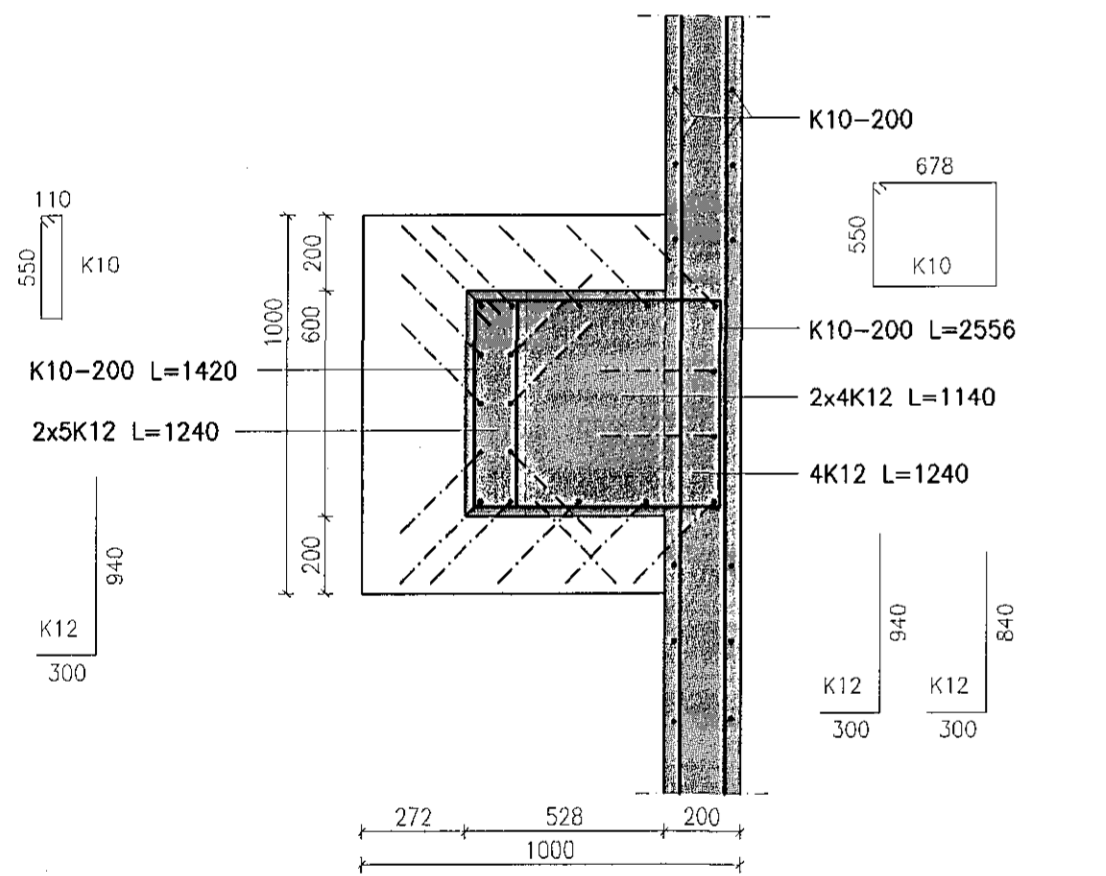
SNID A-A 1:20 U1



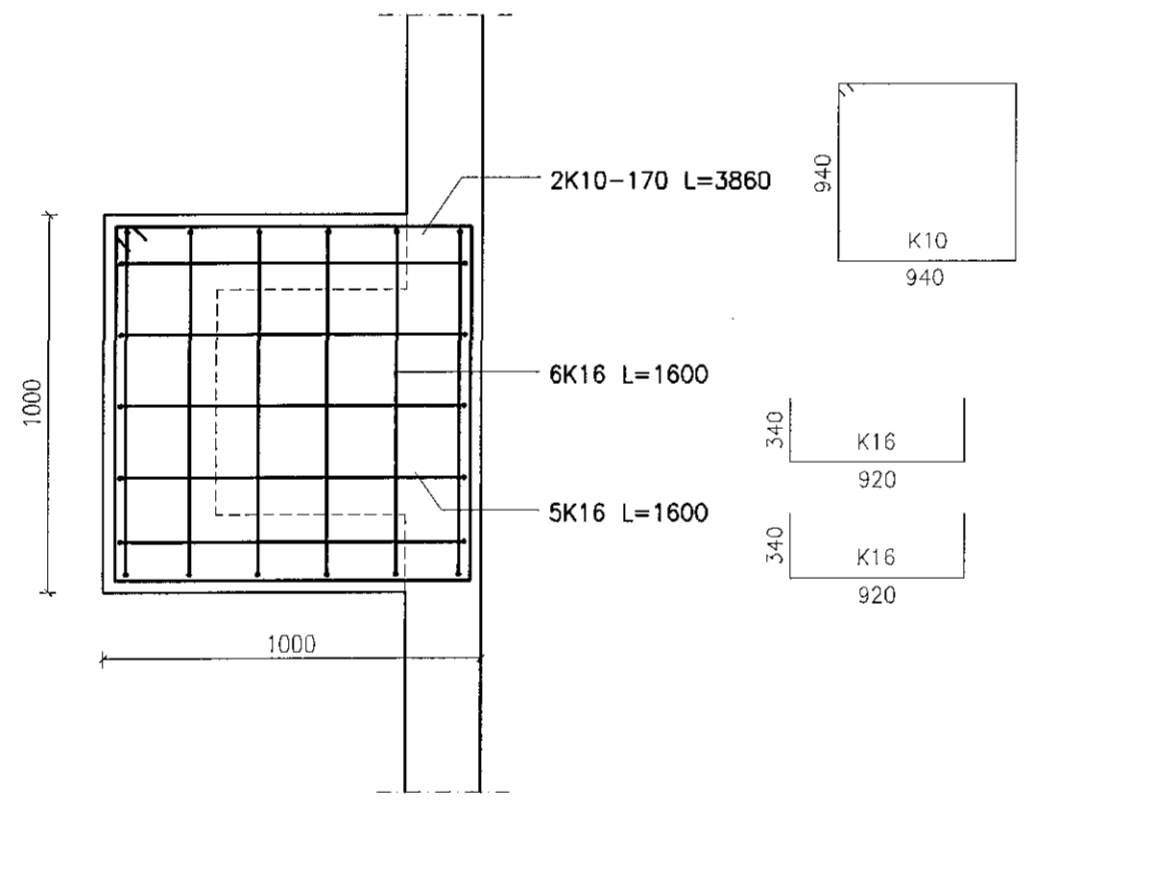
SNID 5-5 1:20 U2



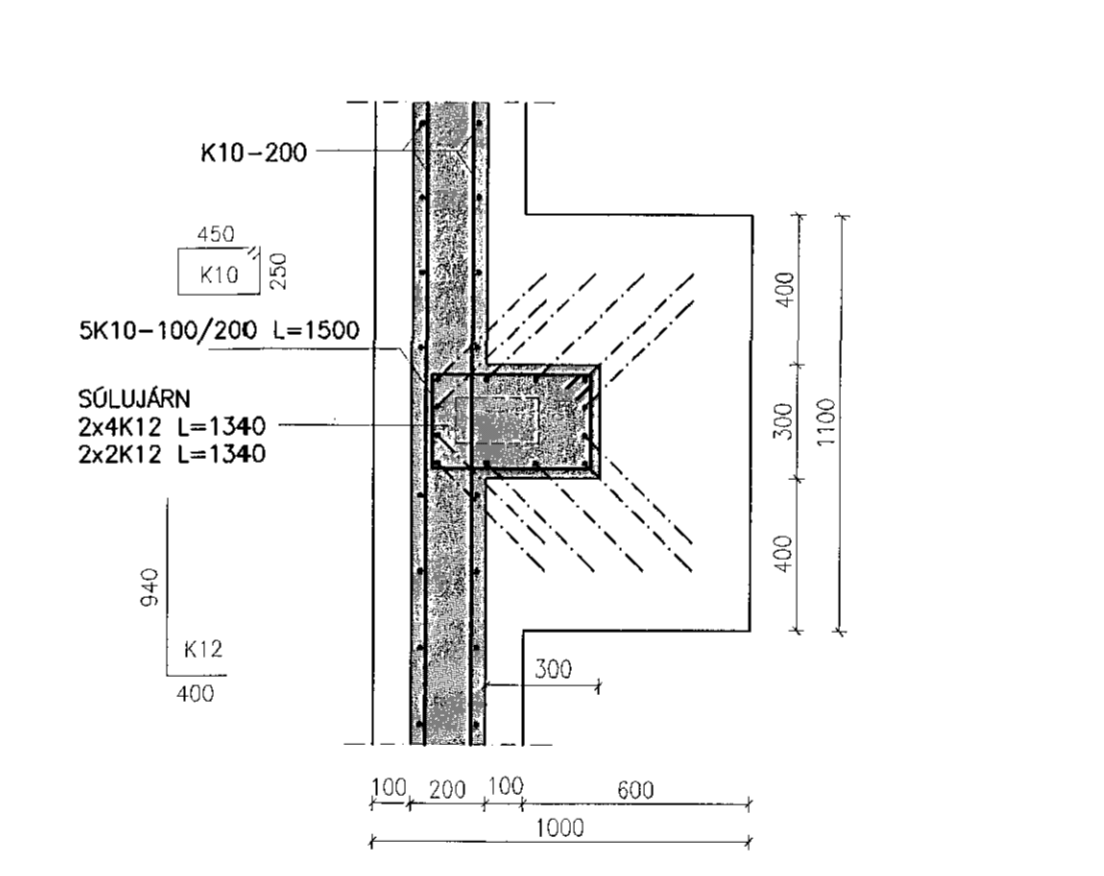
SNID 6-6 1:20 U3



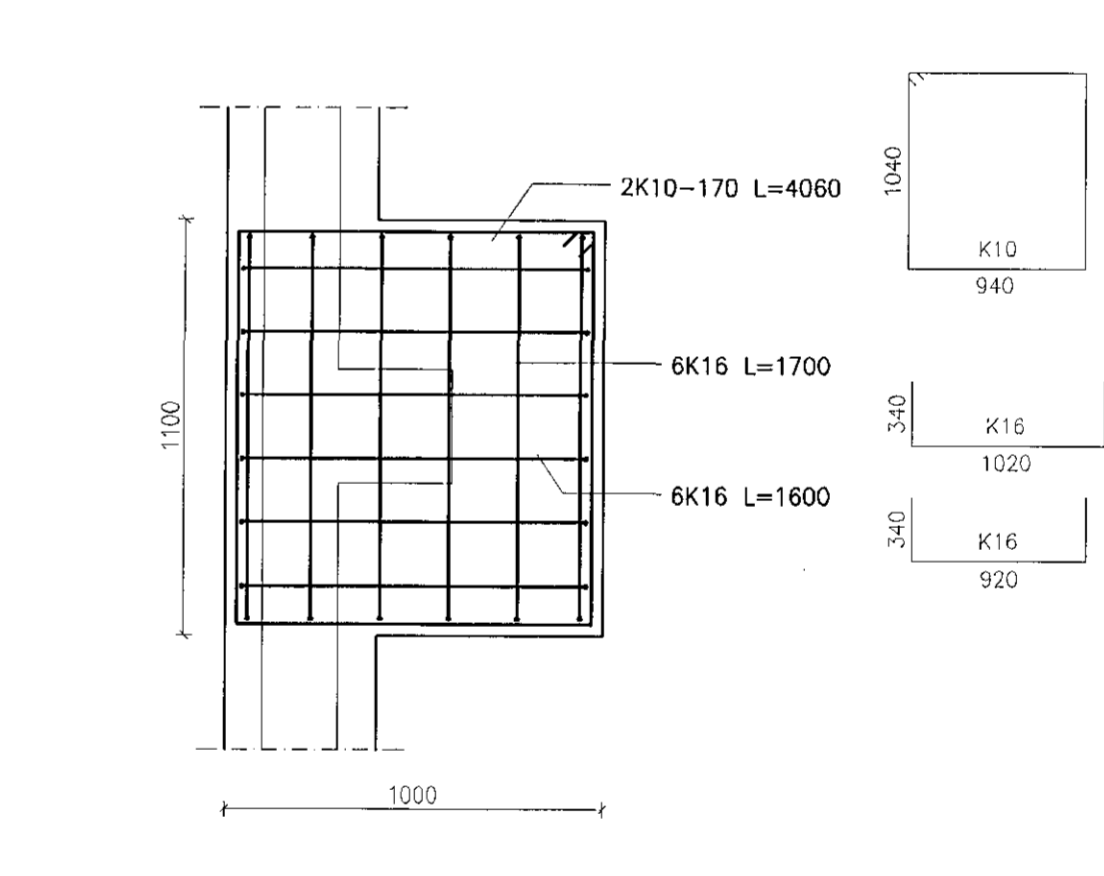
SNID B-B 1:20 U2



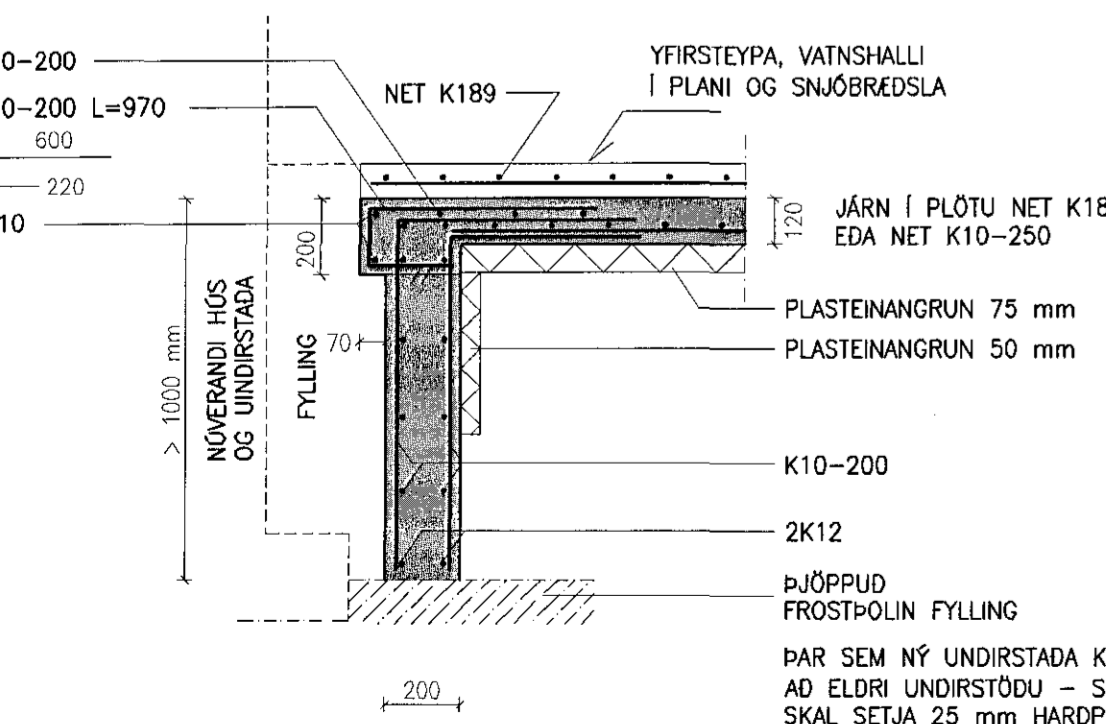
SNID B-B 1:20 U2



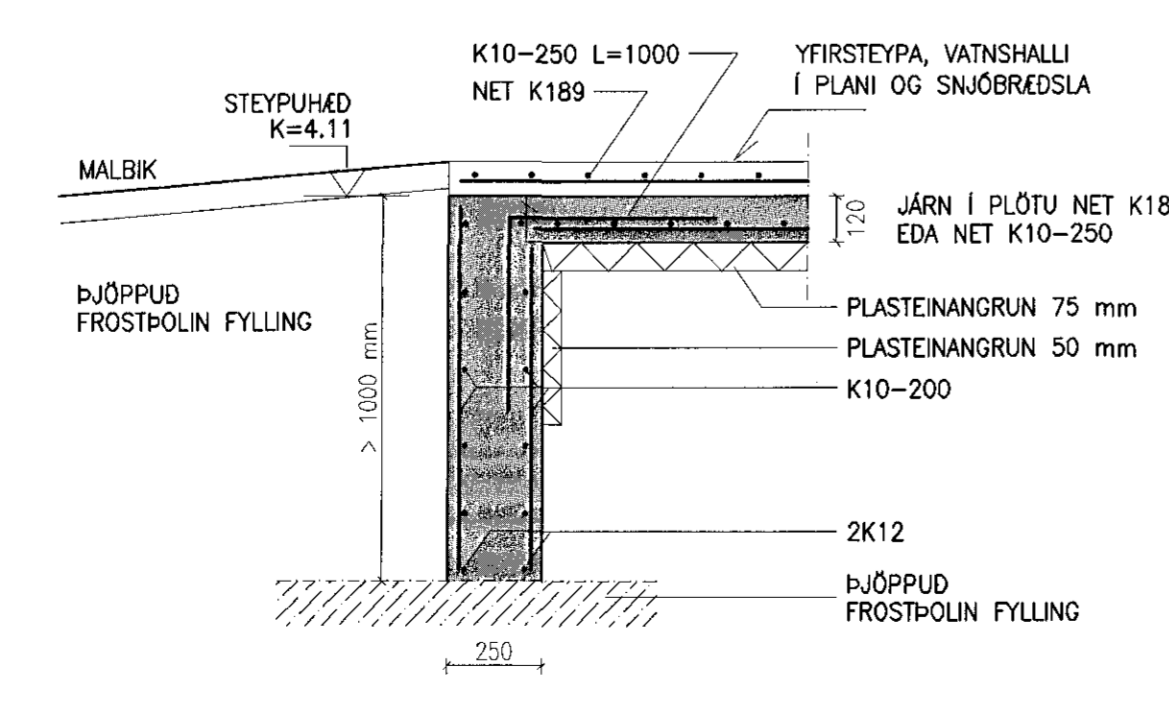
SNID C-C 1:20 U3



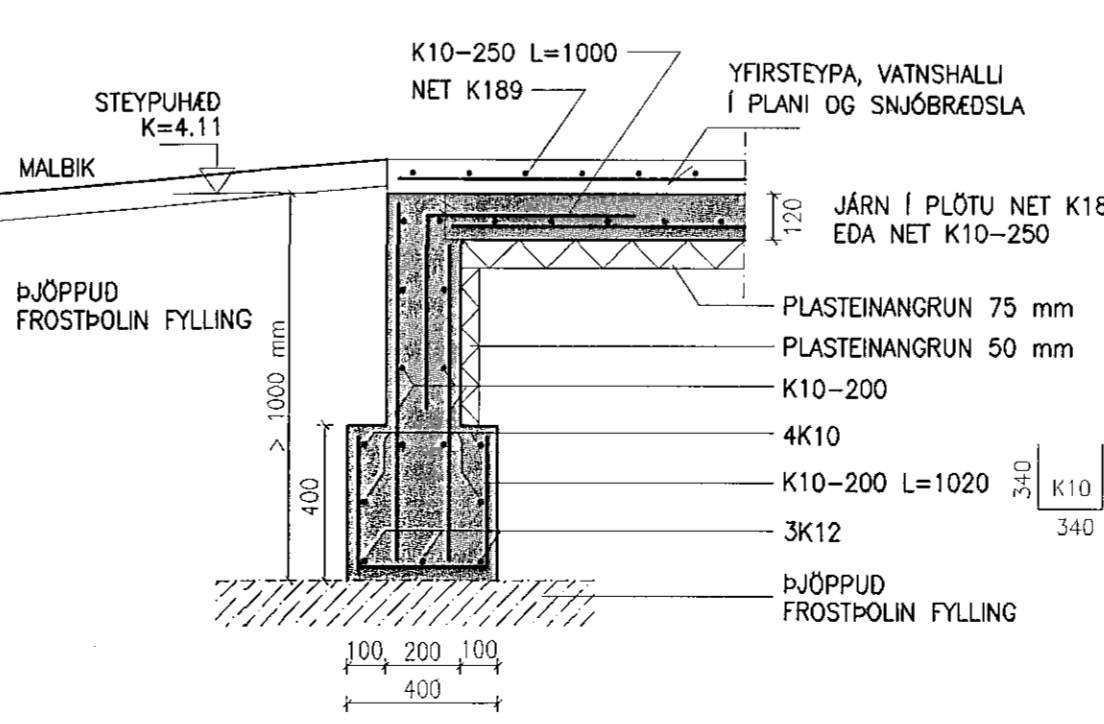
SNID C-C 1:20 U3



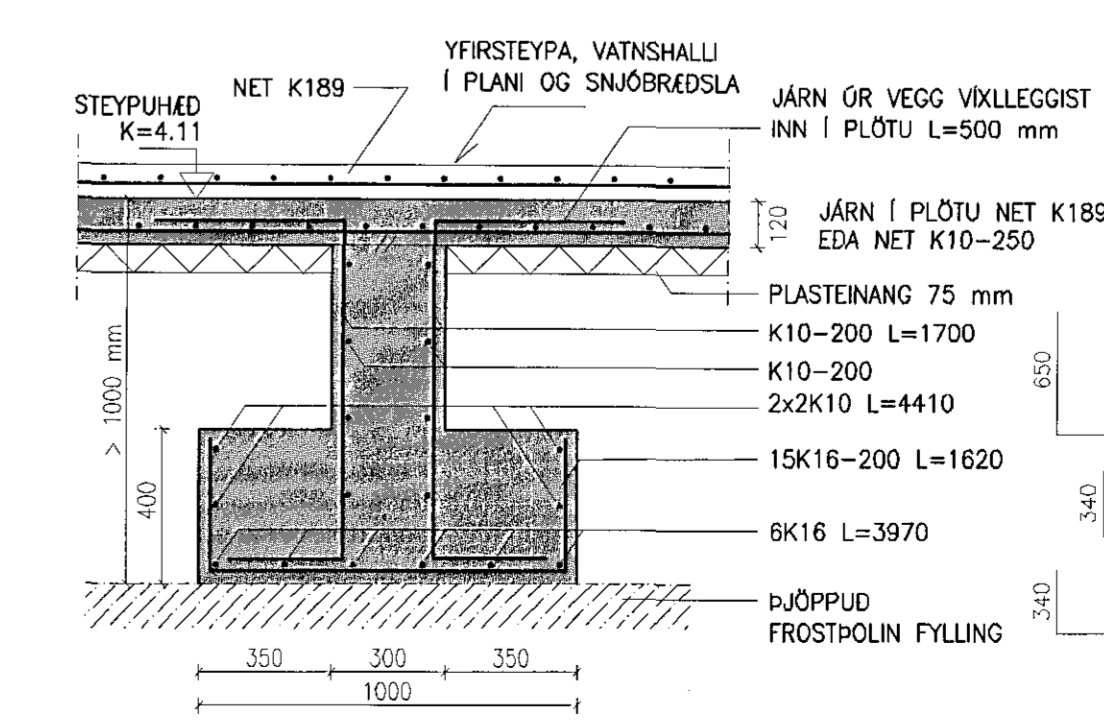
SNID 7-7 1:20



SNID 8-8 1:20



SNID 9-9 1:20



SNID 10-10 1:20 U5

Samþykkt þann
08 NOV 2018
Byggingarfulltrúinn í Hafnarfjarðum
F.H. Sigurður Steinar Jónsson

NR. DAGS. BREYTING

SKÝRINGAR
SKÝRINGAR SJÁ TEIKN B001
ÖLL MÁL A TEIKNINGU Í MILLIMETNUM
EKKI SKAL MÆLA UPP AF TEIKNINGUM

BATTEIÐ
ADALHÖNNUÐIR:
JÓN ÓLAFUR ÓLÁFSSON 090658-4099
SIGURÐUR EINARSSON 110457-2789
SIGURÐUR HARDARSON 030446-3999
7/11 '18
SEMUNDUR EIRIKSSON 261249-2949

FORNUBÓÐIR
EIGNARHALDSFÉLAG EHF
FORNUBÓÐIR 5
220 HAFNARFJÓRÐUR

KLÖPP
KLÖPP ARKITEKTAR-VERKFRÉÐINGAR EHF
NETHYL 2E, 110 REYKJAVÍK
SÍMI 577 2277, 699 7747 - klopp@simnet.is

HEITI TEIKN. UNDIRSTÖÐUR SNID
MÆLIKVARÐI 1:20 DAGS. NOV 2018
TEIKNING B 106 VERK V 17-601
BREYTING YFIRFARID S.E.