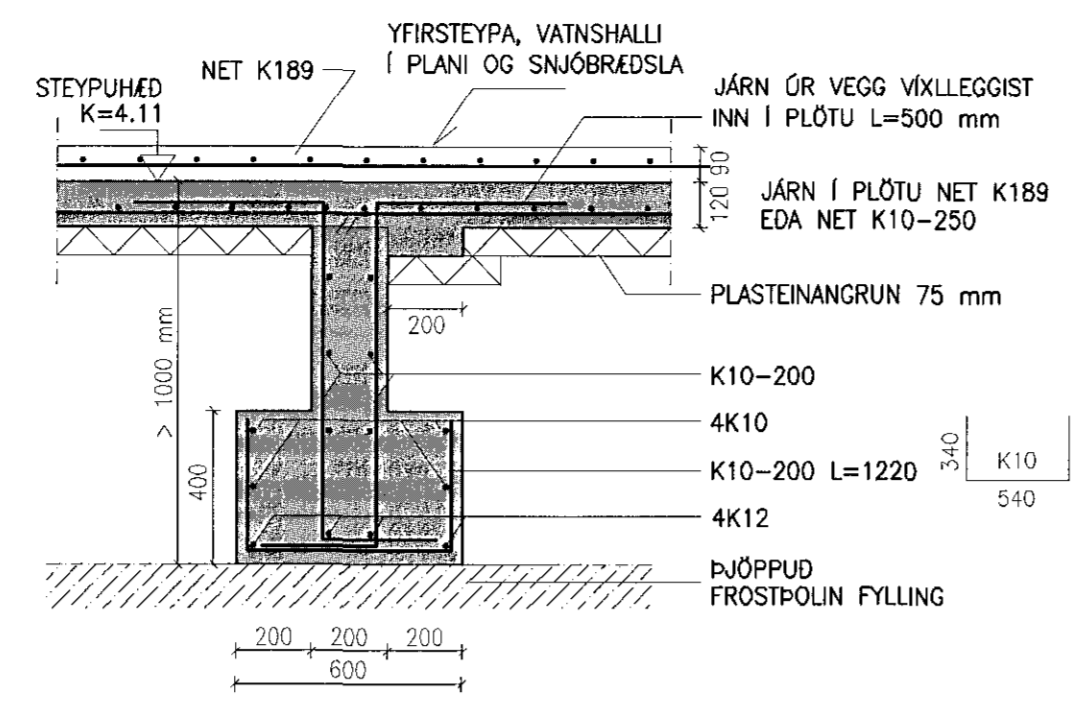
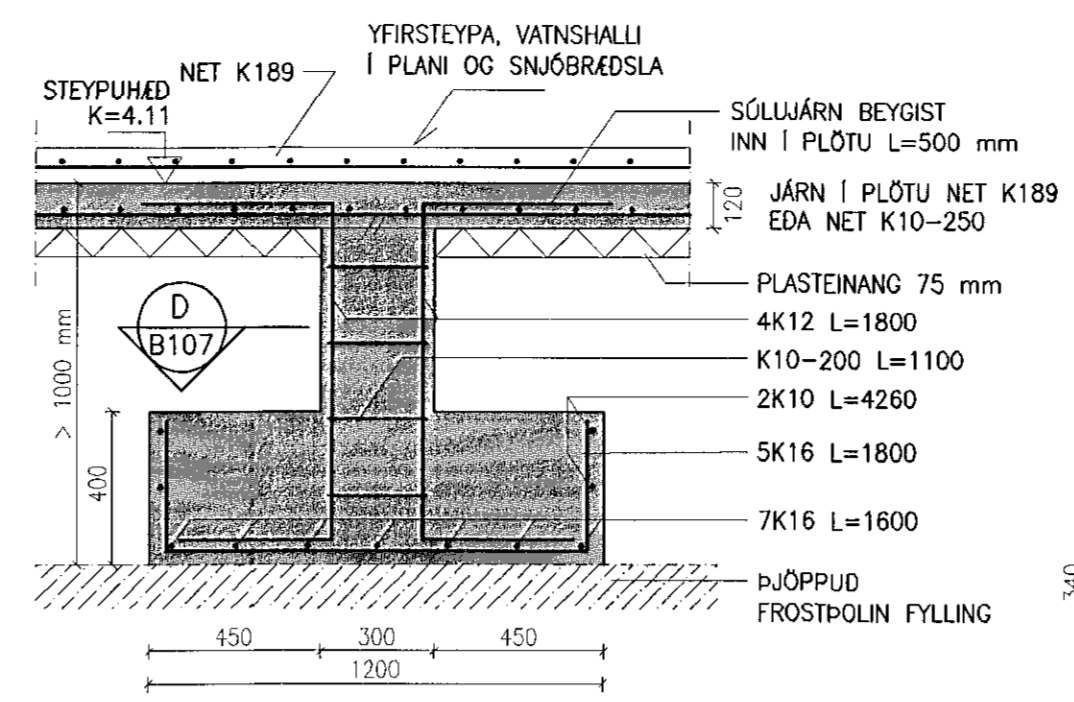


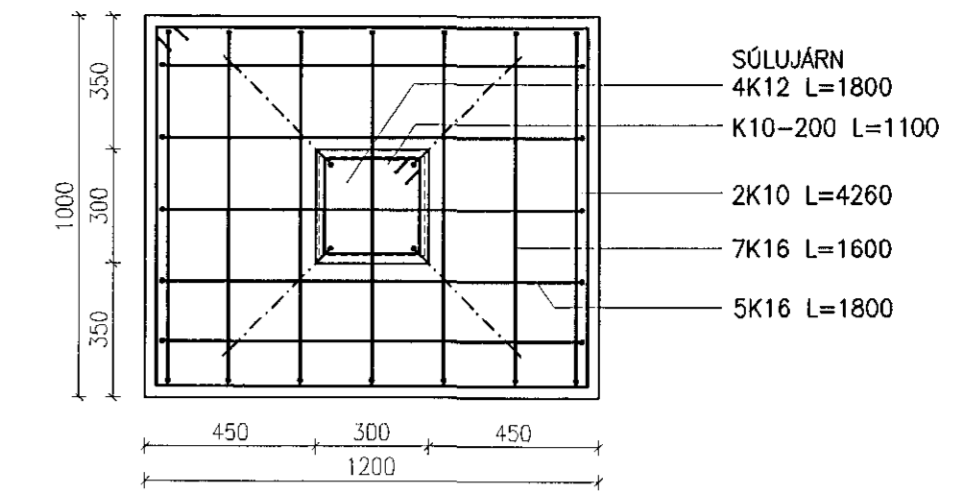
SNID 11-11 1:20



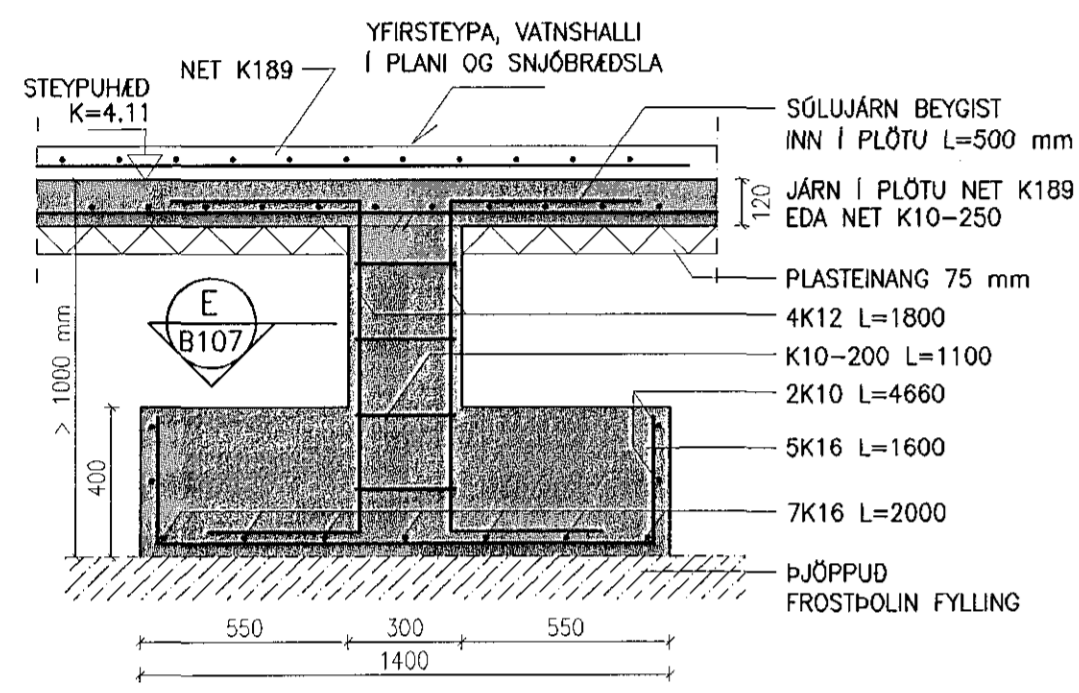
SNID 12-12 1:20



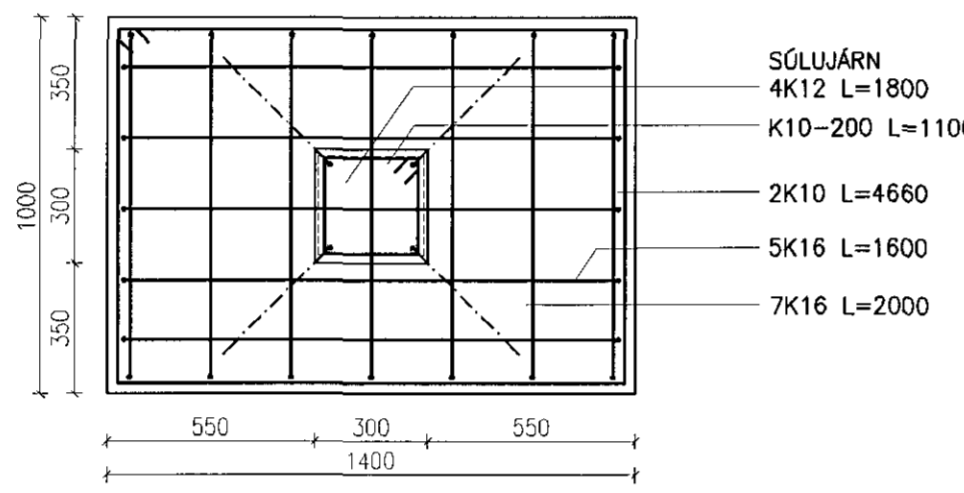
SNID 13-13 1:20 U6



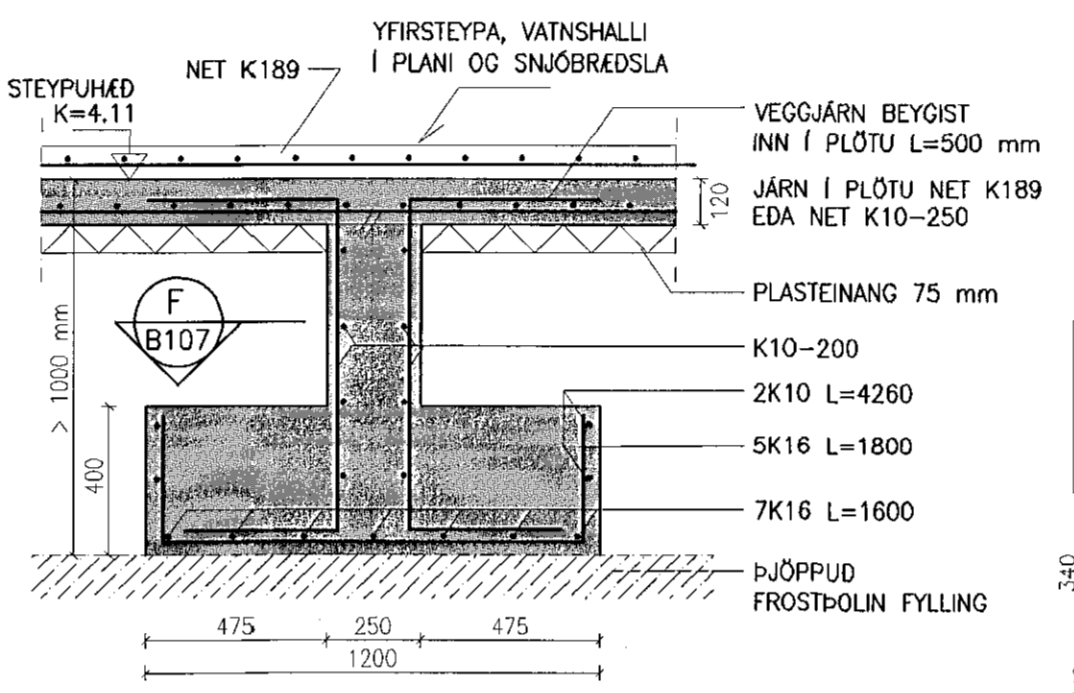
SNID D-D 1:20 U6



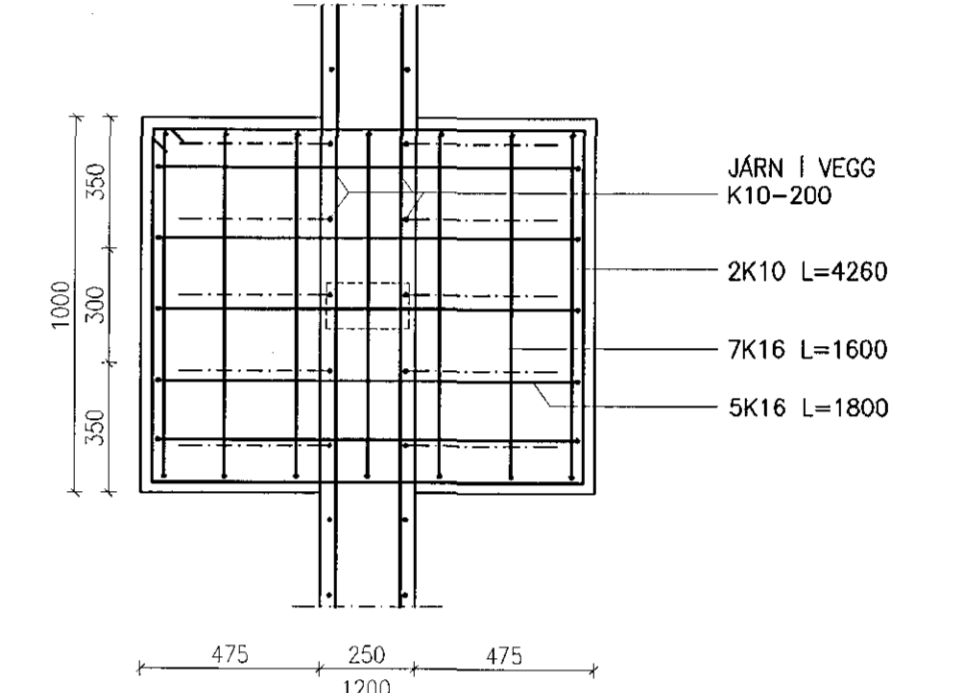
SNID 14-14 1:20 U7



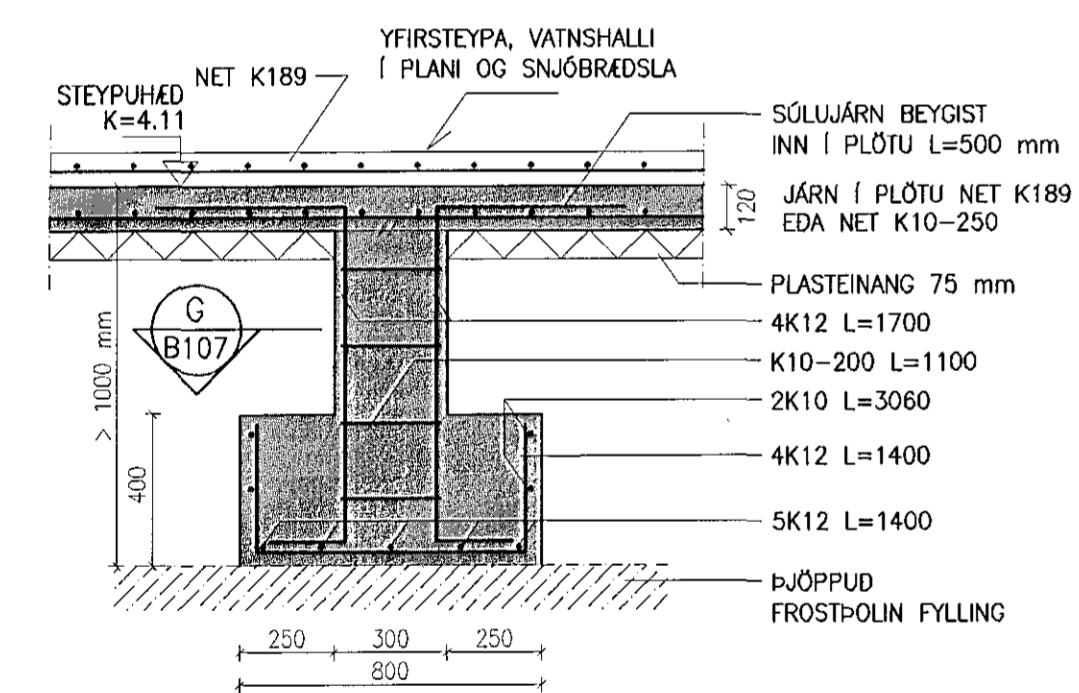
SNID E-E 1:20 U7



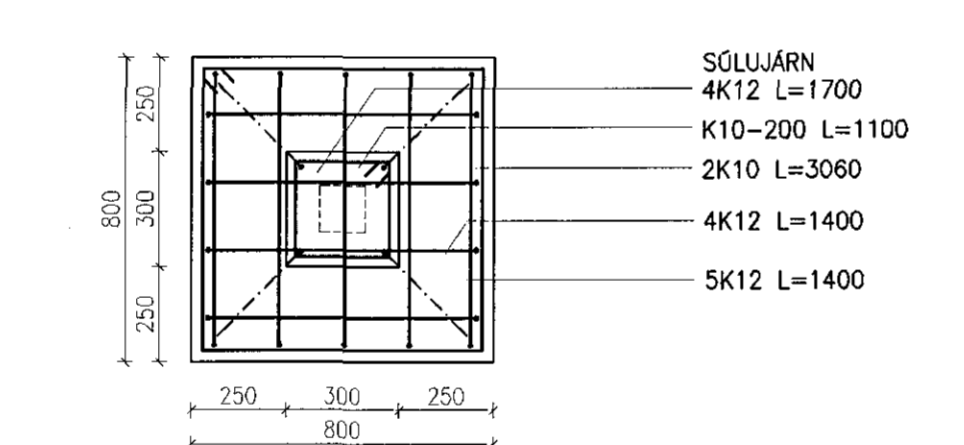
SNID 15-15 1:20 U8



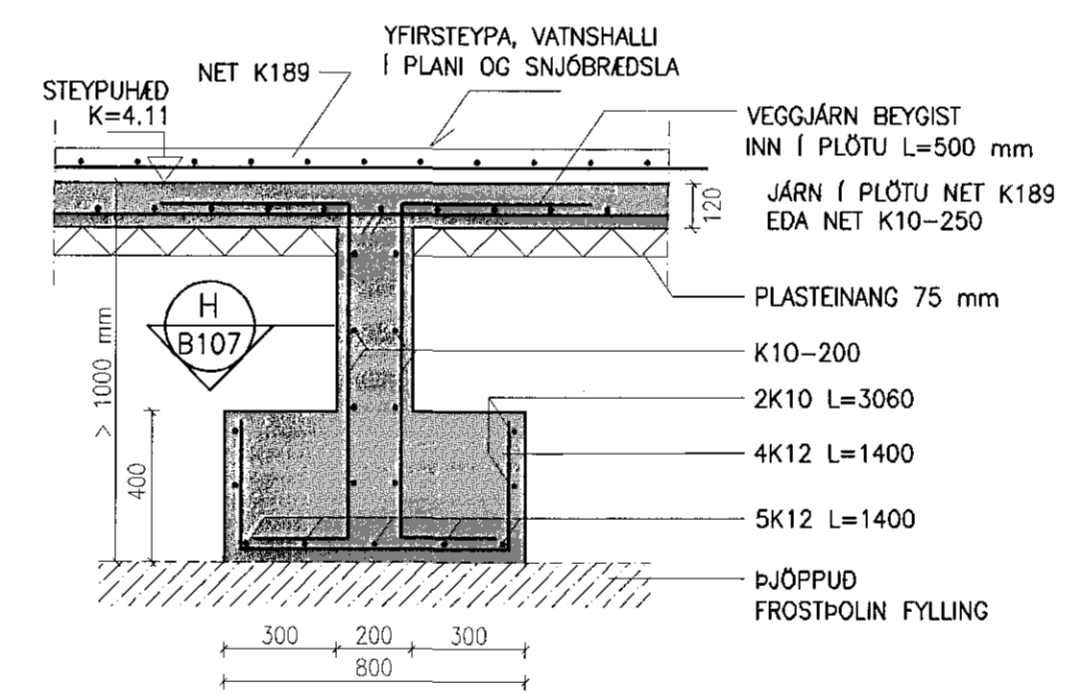
SNID F-F 1:20 U8



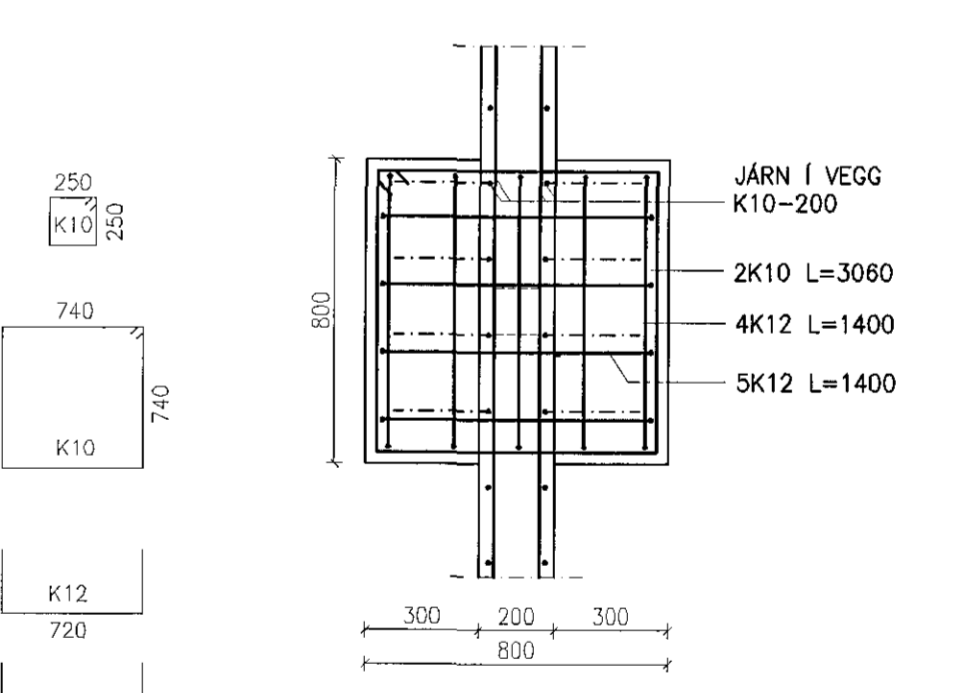
SNID 16-16 1:20 U9



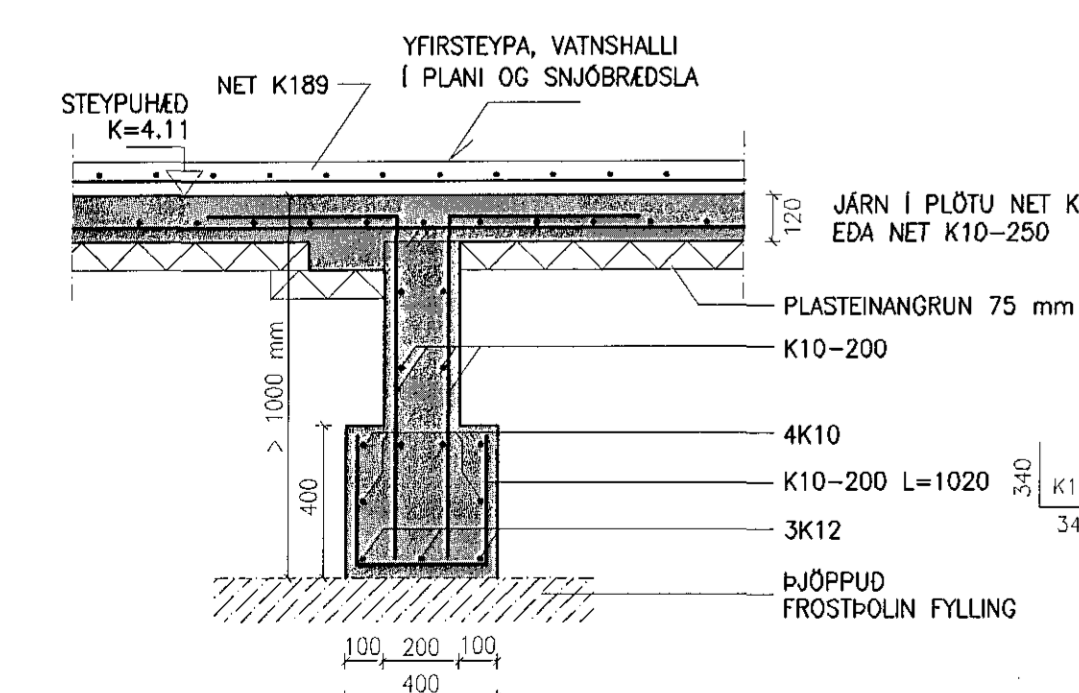
SNID G-G 1:20 U9



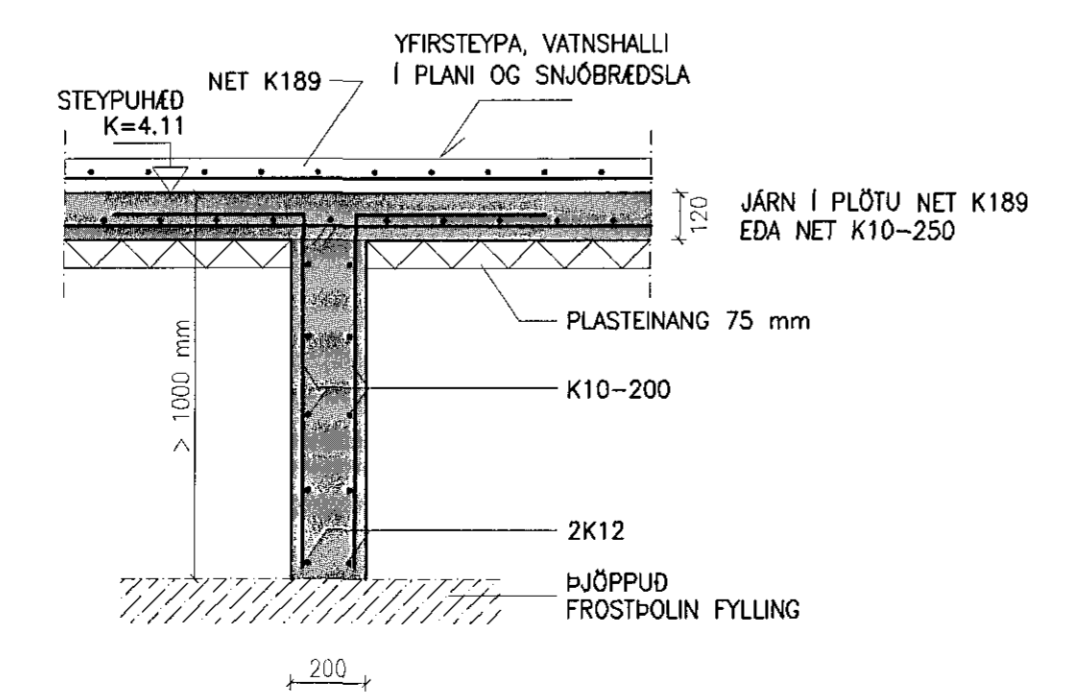
SNID 17-17 1:20 U10



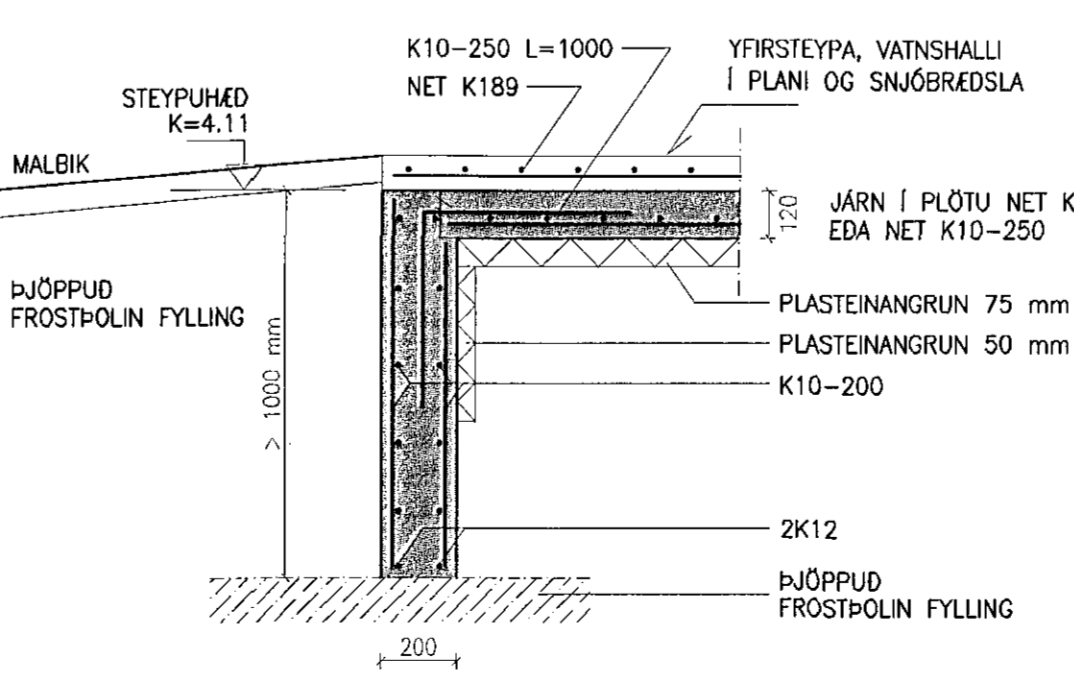
SNID H-H 1:20 U10



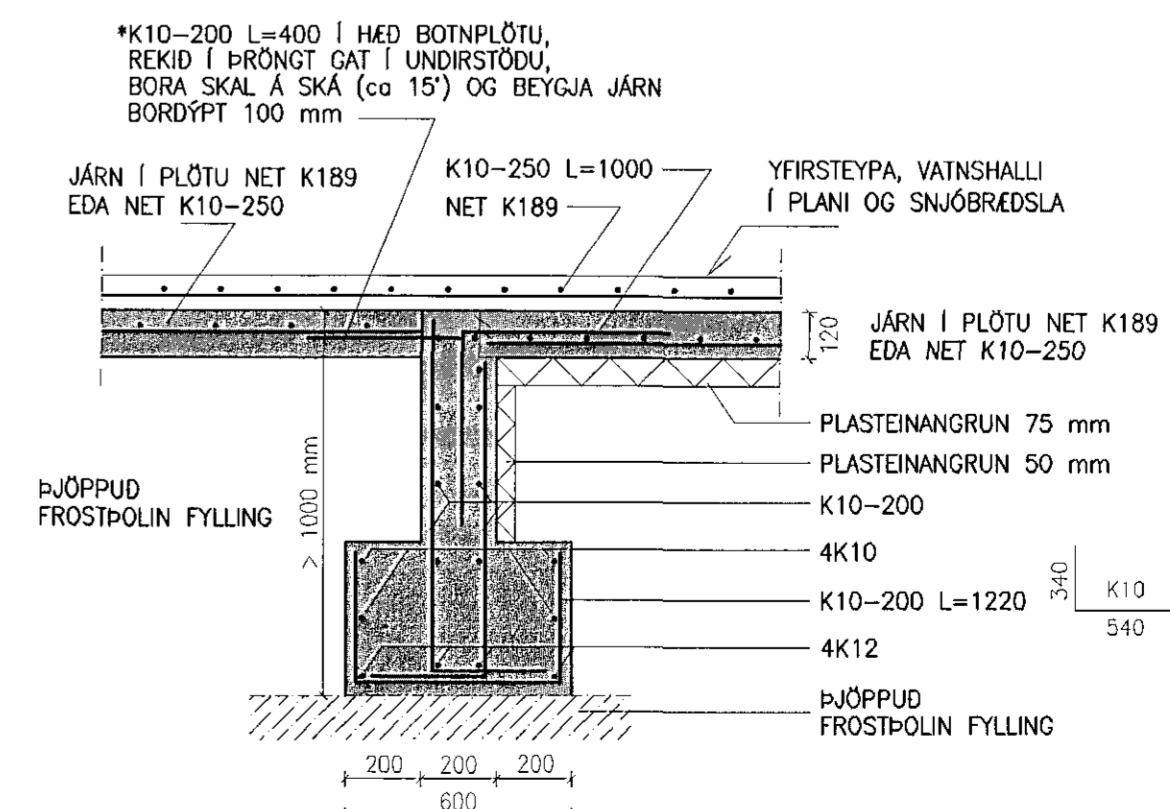
SNID 18-18 1:20



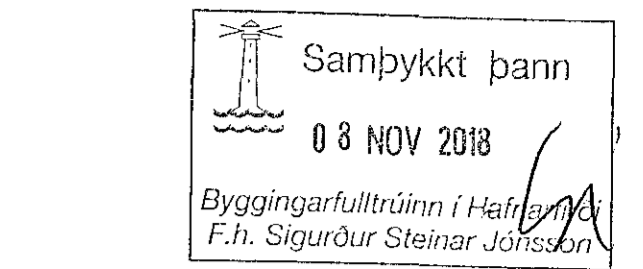
SNID 19-19 1:20



SNID 20-20 1:20



SNID 21-21 1:20



NR. DAGS. BREYTING

SKÝRINGAR

SKÝRINGAR SJÁ TEIKN 8001
ÖLL MÁL A TEIKNINGU Í MILLIMETUR
EKKI SKAL MÆLA UPP AF TEIKNINGUM



ADALHÖNNUÐIR :
JÓN ÓLAFUR ÓLAFSSON 090658-4099
SIGURÐUR EINARSSON 110457-2789
SIGURÐUR HARDARSON 030446-3999

7/11/2018
SEMUNDUR EIRIKSSON 261249-2949

FORNUBÓDIR
EIGNARHALDSFÉLAG EHF
FORNUBÓDIR 5
220 HAFNARFJÖRÐUR



KLÖPP ARKITEKTAR-VERKFRÉDINGAR EHF
NETHYL 2E, 110 REYKJAVÍK
SÍMI 577 2277, 699 7747 - klopp@simnet.is

HETI TEIKN. UNDIRSTÖÐUR SNID

MÆLIKVARDI 1:20 DAGS. NOV 2018

TEIKNING B 107 VERK V 17-601
BREYTING YFIRFARID S.E.