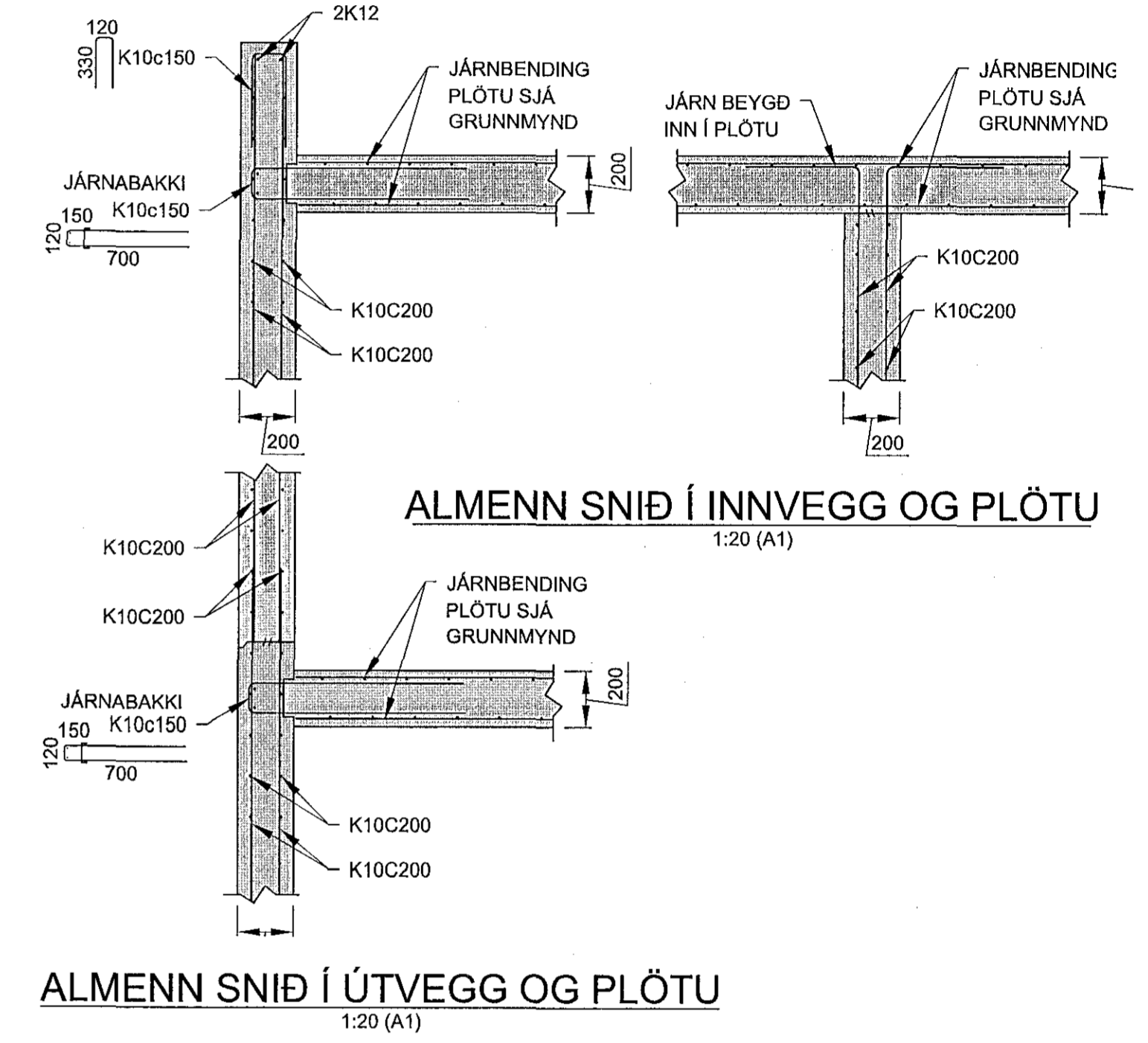
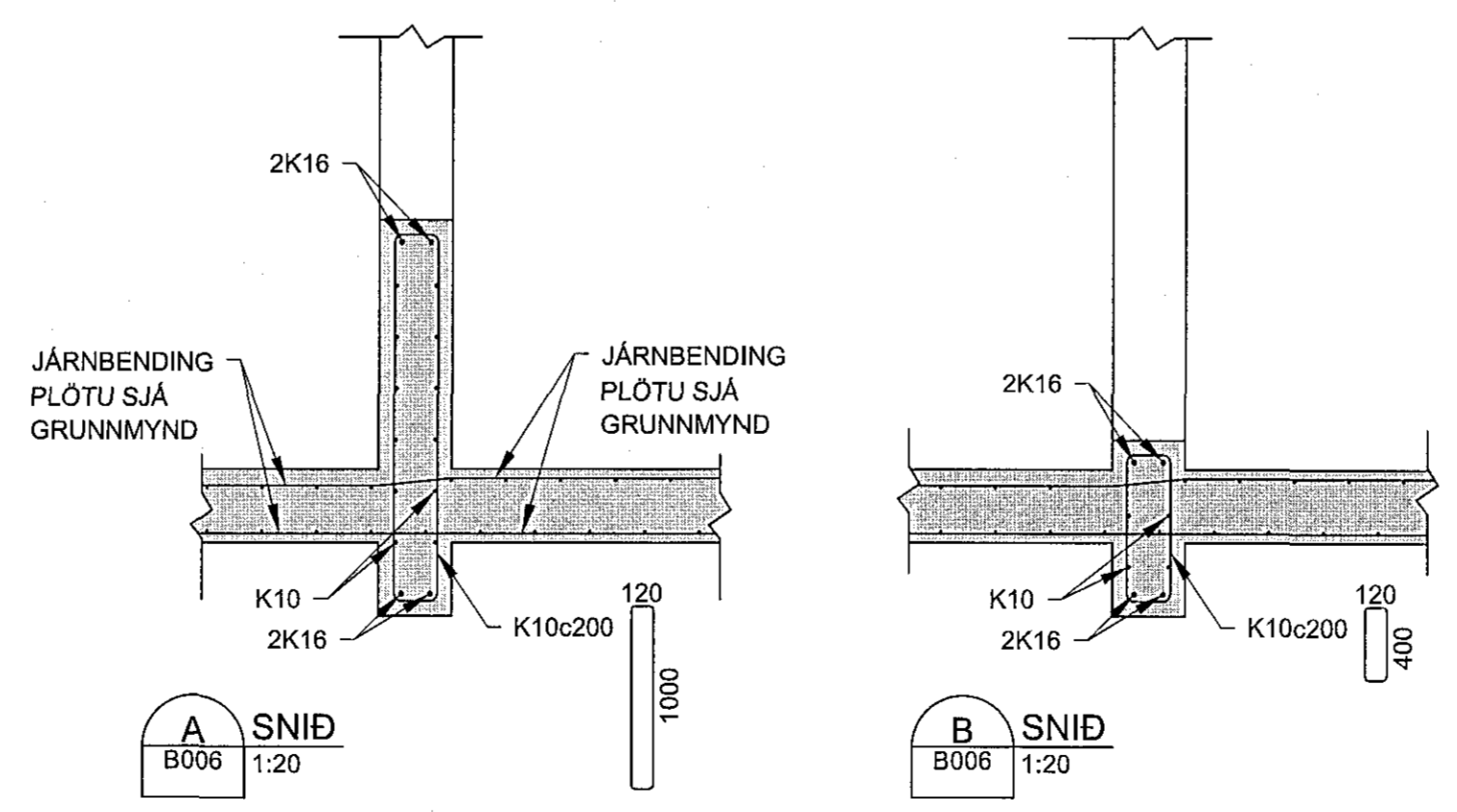


GRUNNMYND - STEINSTEYPT PLATA YFIR 1.HÆÐ
1:50 (A1)



MÁLSETNINGAR OG HÆÐARKÓTAR
SJÁ STEYPUOTEIKNINGAR ARKITEKTS.



Gunnlaugsdóttir
1104-3449 - arkitekt
Eva Gunnlaugsdóttir

HÁDEGISSKARÐ 17-19 - HAFNARFIRÐI		Miv.	1:50 1:20
STEINSTEYPT PLATA YFIR 1.HÆÐ		Hannað	EV
Dags. 27.OKT.2018 Blað - AF - Nr. B006		Teknað	EV
Yfirfarð			
Áritun aðalhönnuðar Eva Gunnlaugsdóttir Kt. 20085-2189 Eyjólfur Valgarðsson Kt.280697-4169		Eyjólfur Valgarðsson Byggingateknifræðingur B.cs. Hraunprýði 6 210 Gardabæ. gsm:8917257 evtraust@gmail.com	

Nr.	Dags.	Brýting	Af