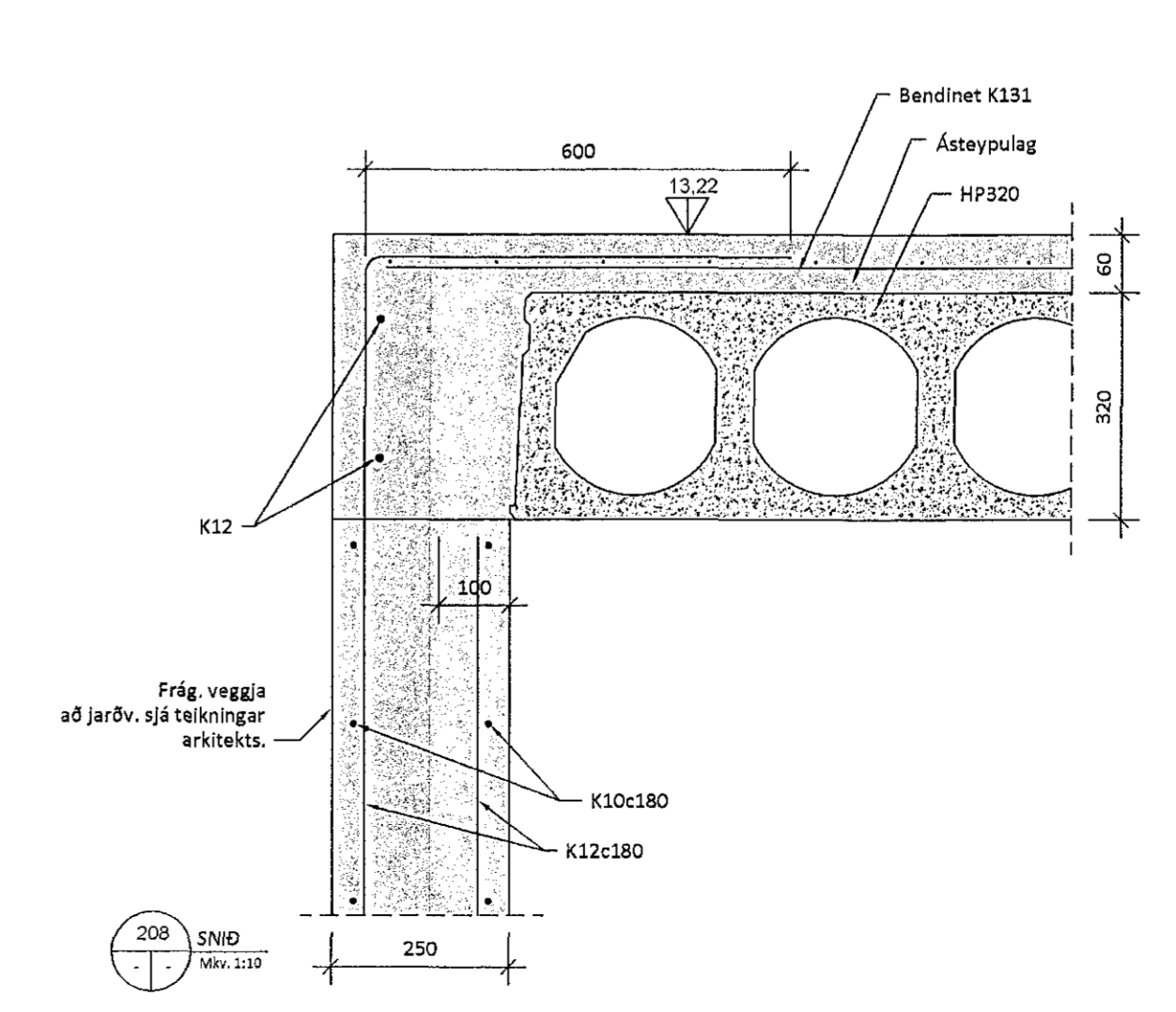
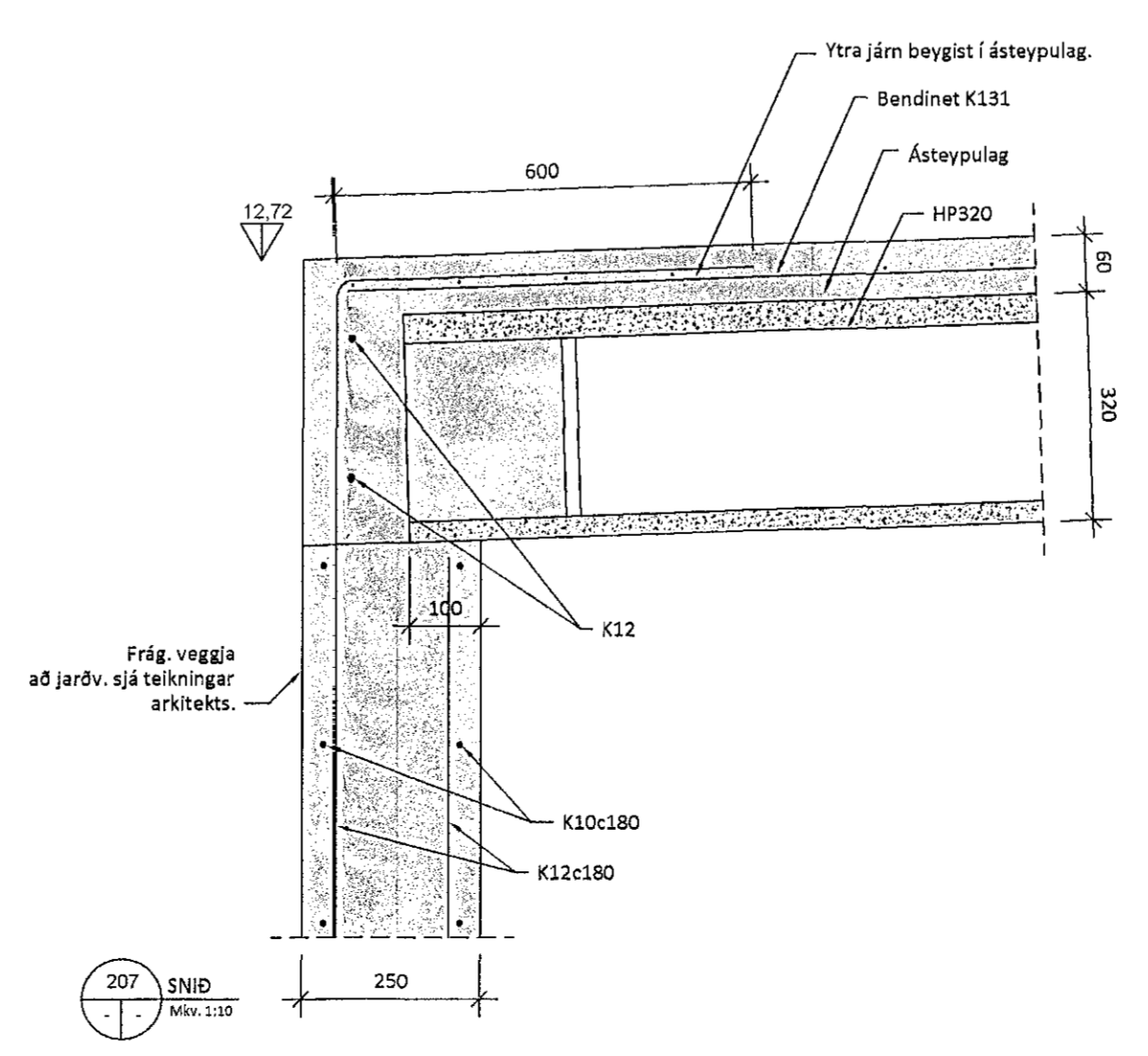
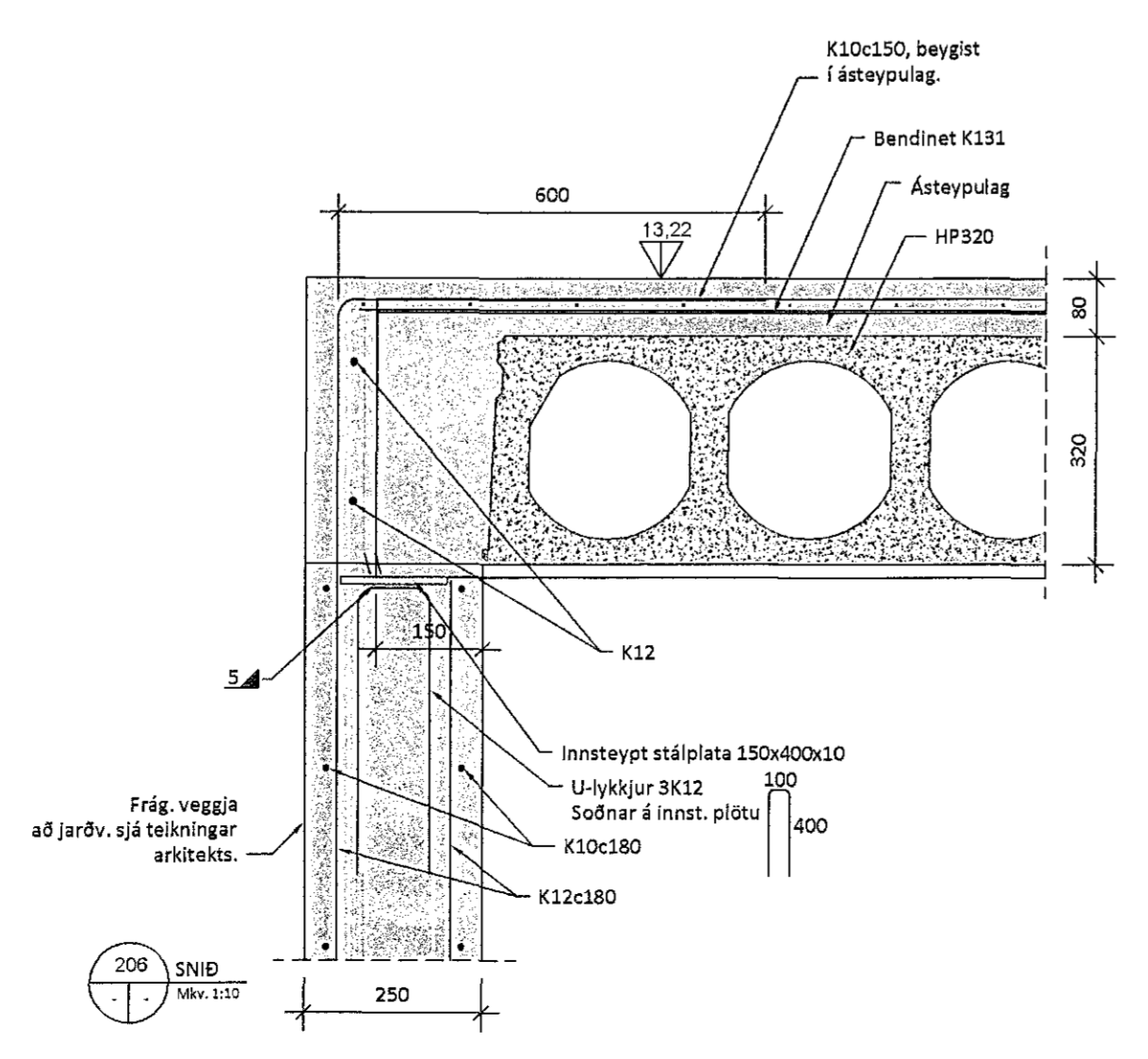
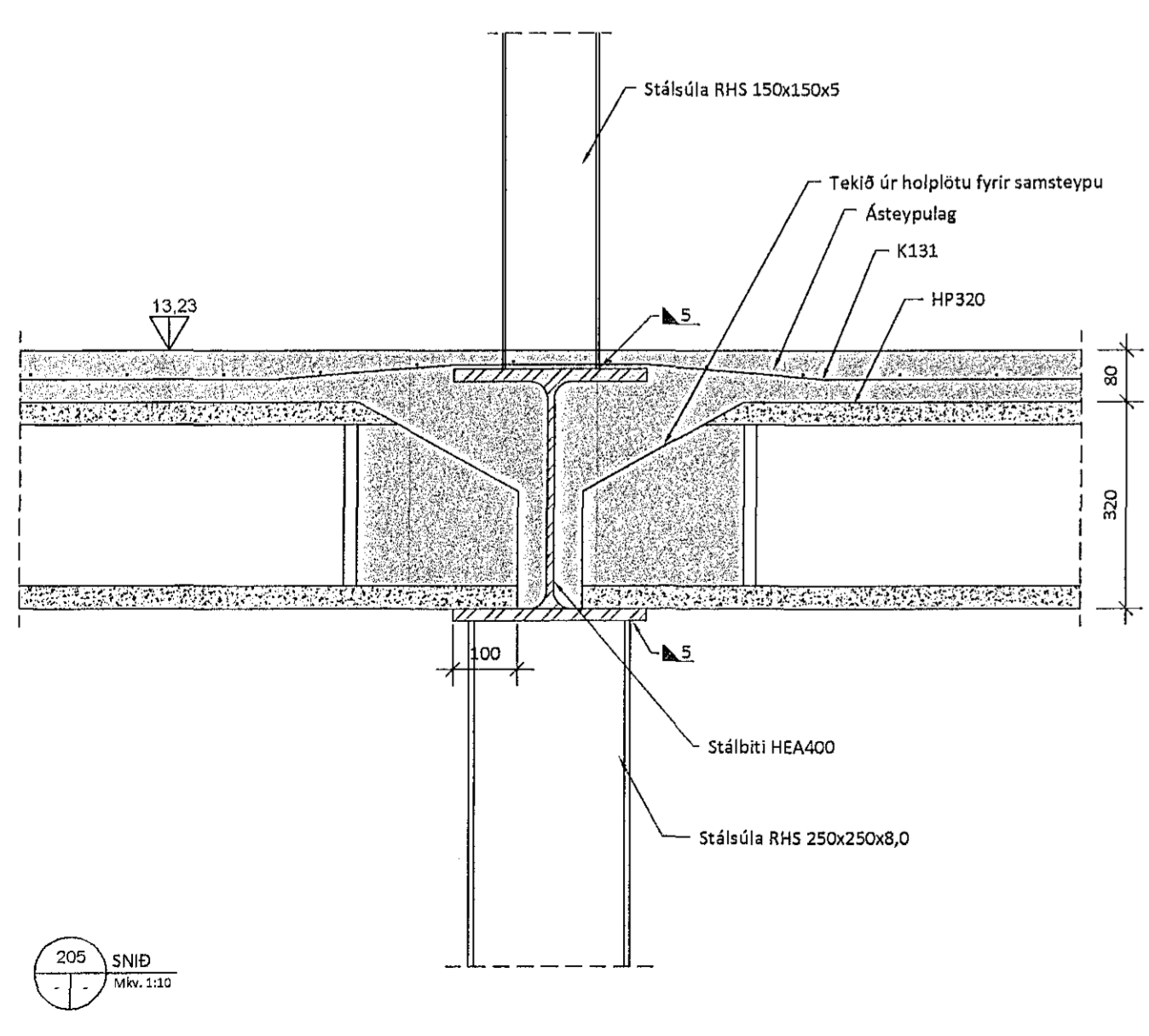
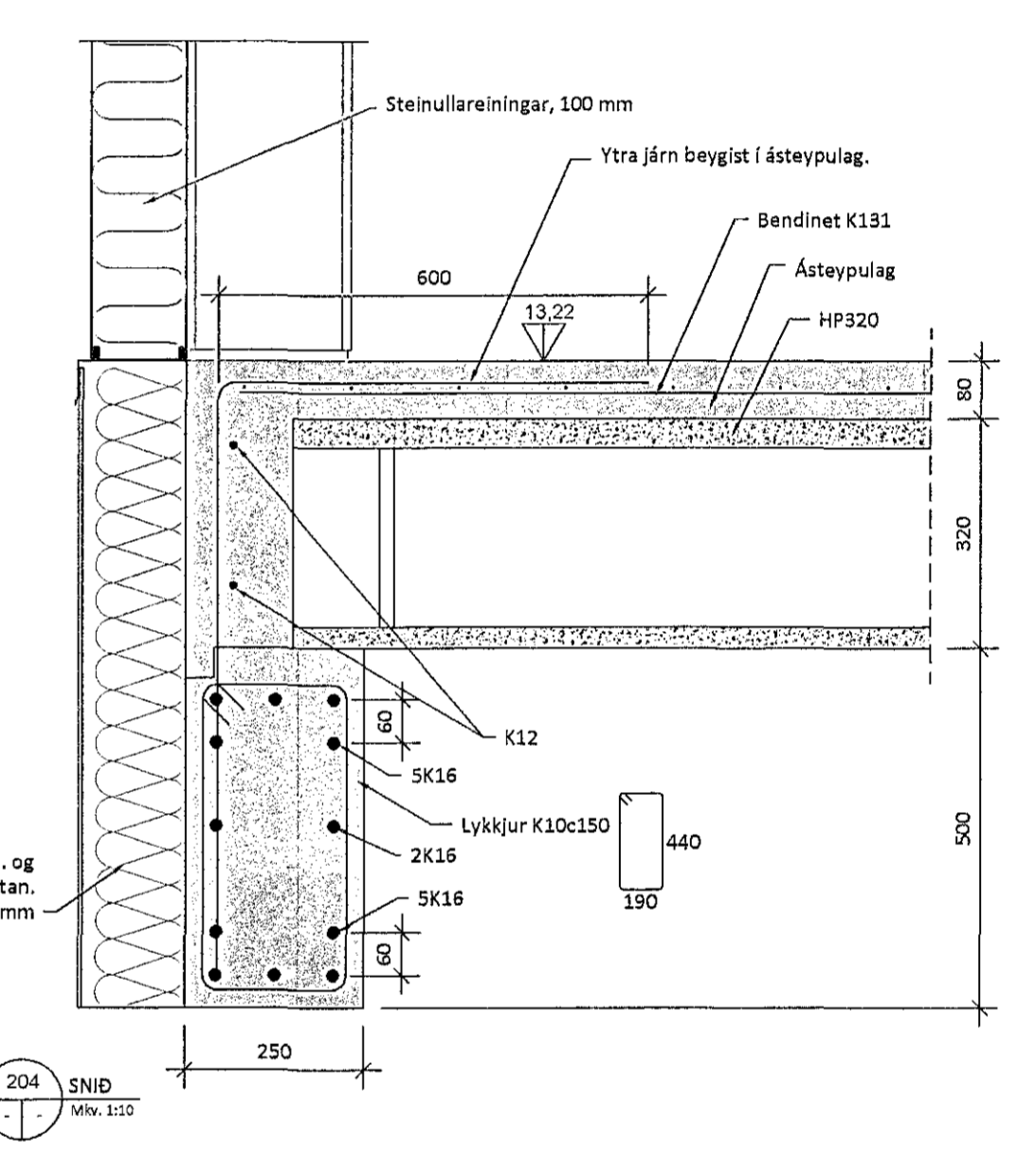
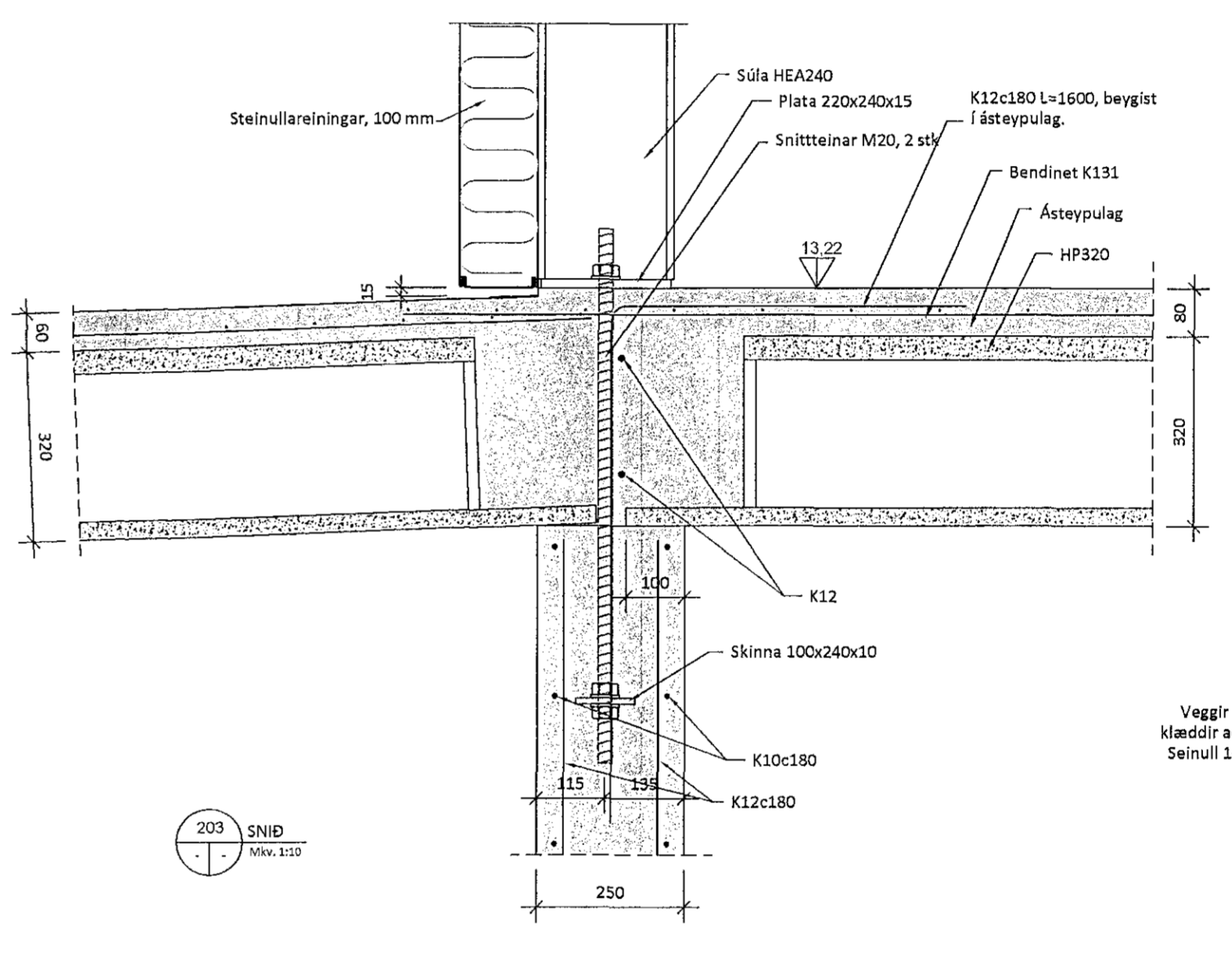
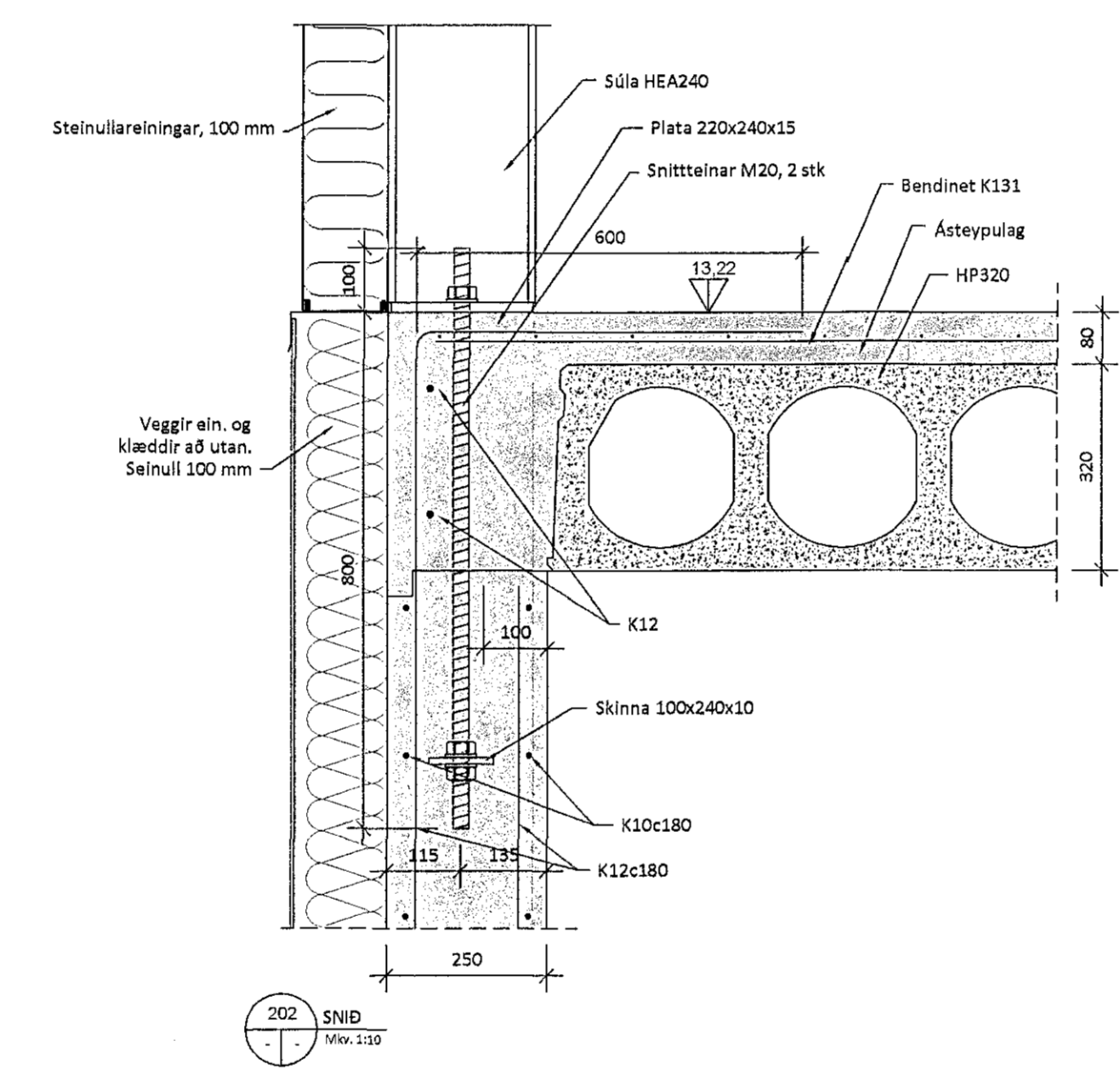
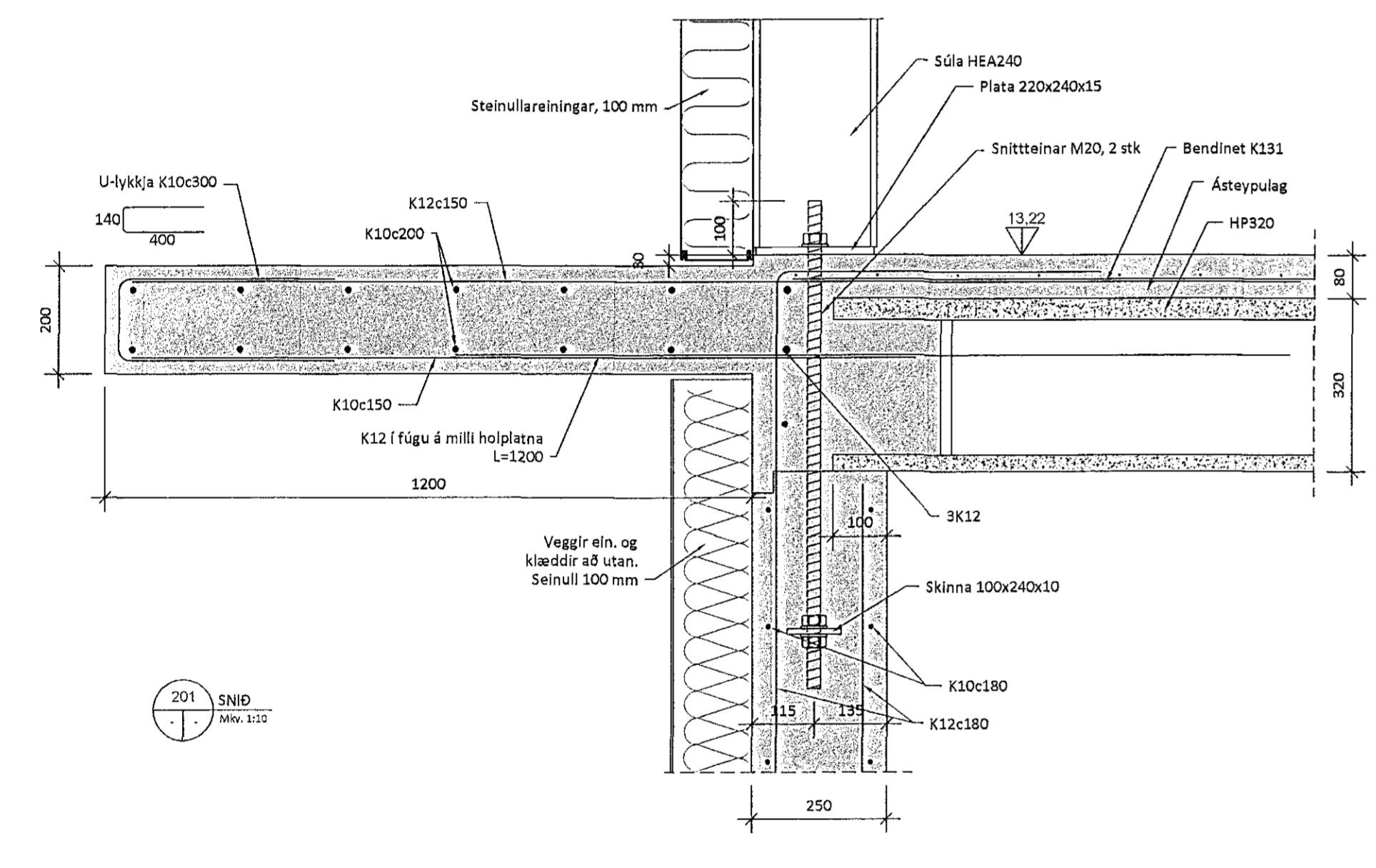
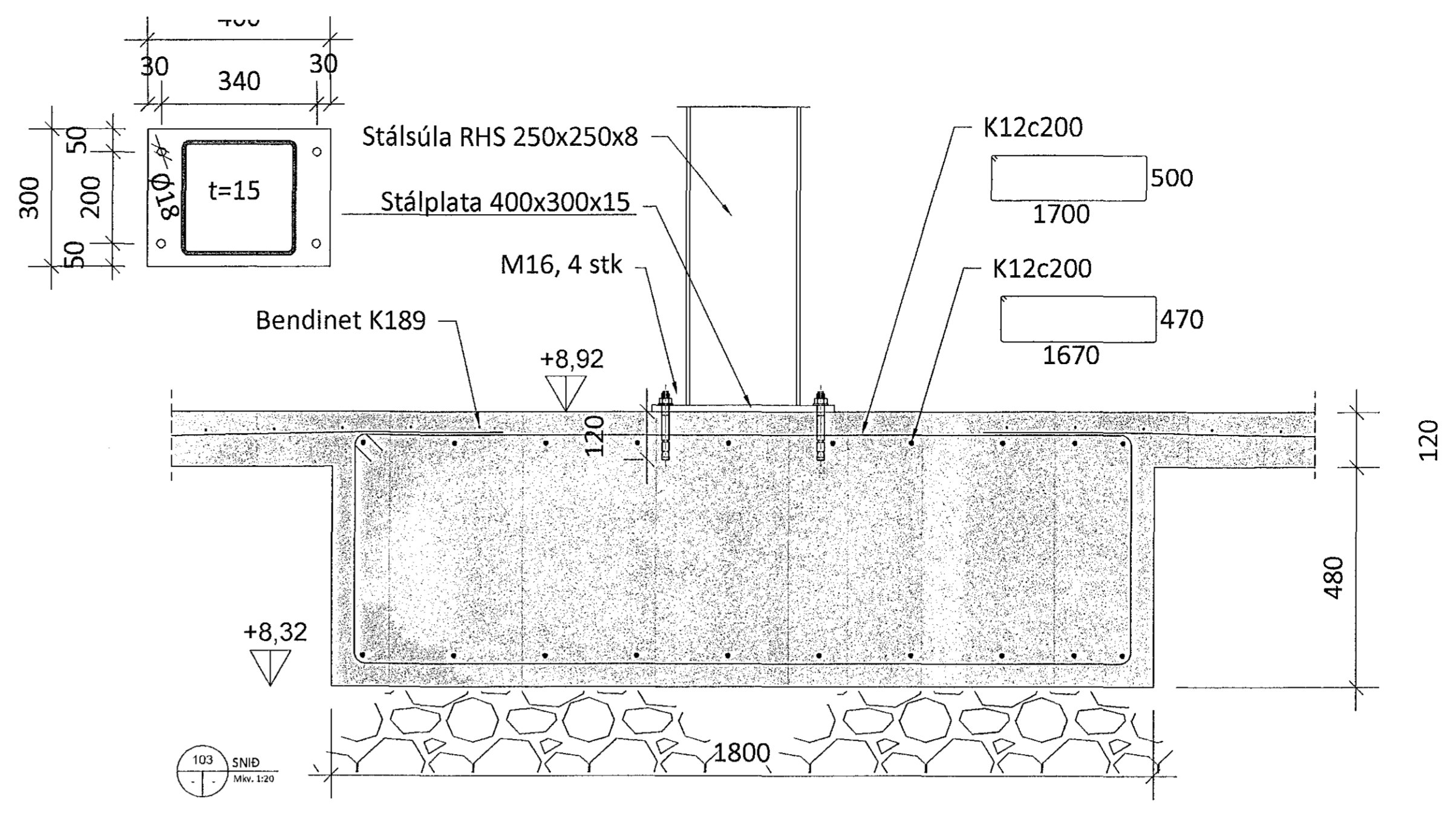
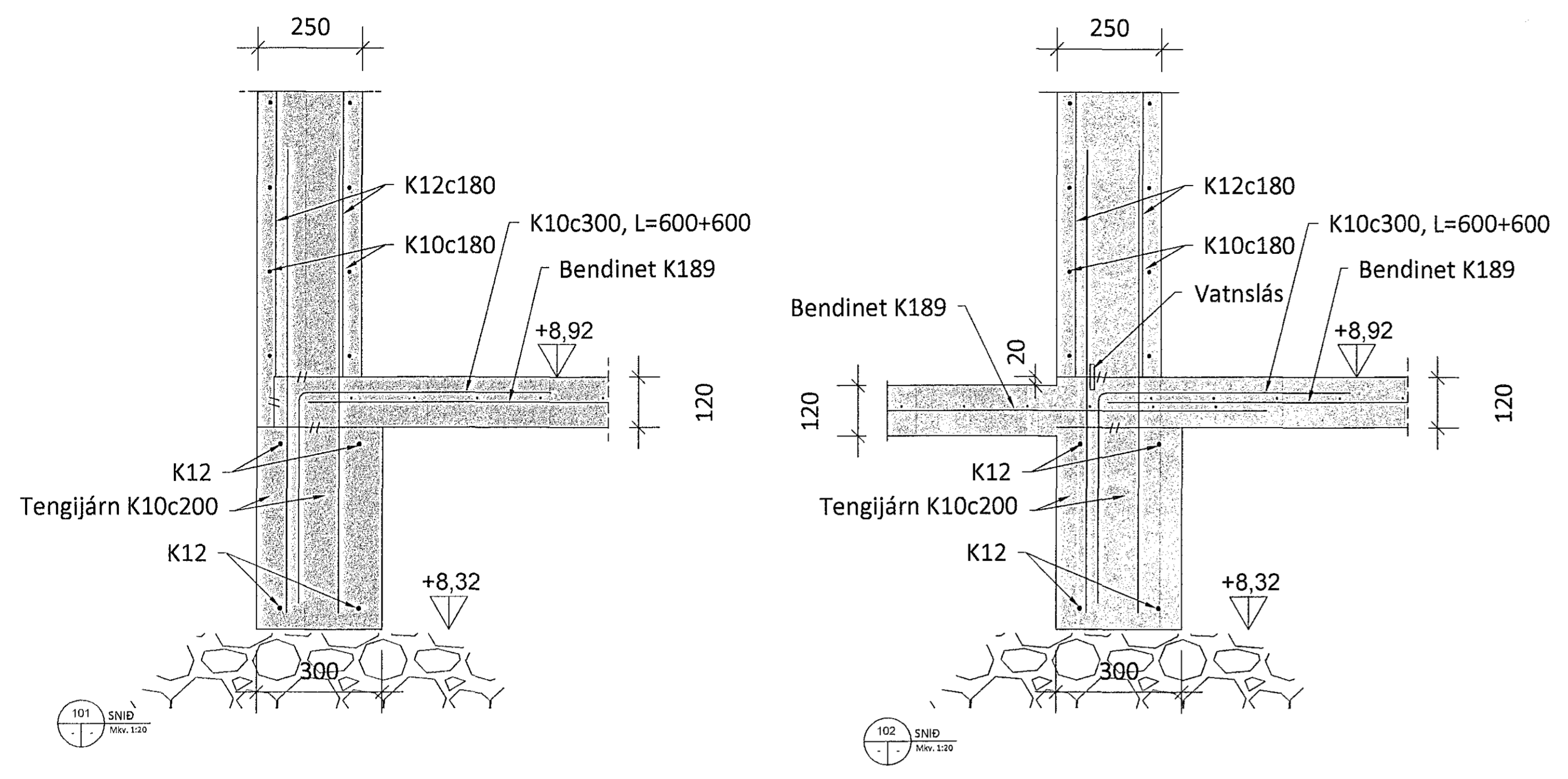
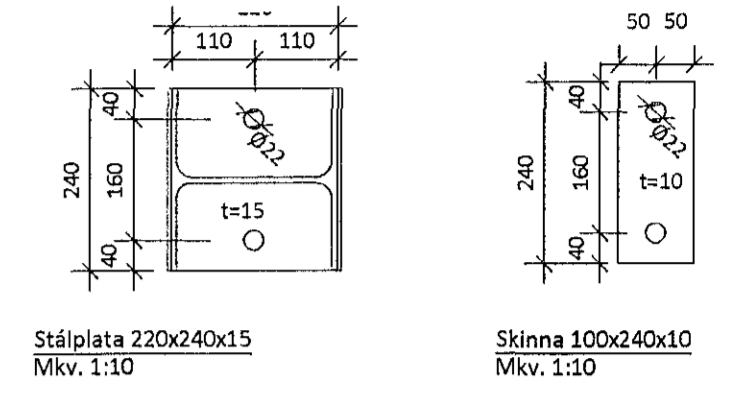


Gil Gunnarsson
Undirskrift höfnunarsjóra



5	
4	
3	
2	
Útgáfa:	Dags.
Íðnaðar- og þjónustuhúsið	
Hvaleyjarbraut 12, Hafnarfirði	
Burðarvirki	Hannaó. GÓU
Undirstöður og plata yfir 1. hæð	Mkv. 1:20, 1:10
Sníð og deili	Stærð: A1
Úndirskrift höfnunarsjóra:	Dags: 15.08.2018
Guðmundur Óskar Unnarsson Kl. 110683-3409	
RISS	Tekning nr: B103
VERKFRÆÐISTOFA	Útgáfa nr: 1
Hafnarvegur 90, 230 Reykjanoseyri / 421-9550 / www.riss.is Netfang: guddm@riss.is	
HÖNDUR ASHUR SEN ALAN BETT Á TEIÐINGUM - FÖLÐUÐAN ER HÁÐ SKRIFLESI SAMÞYKKT	