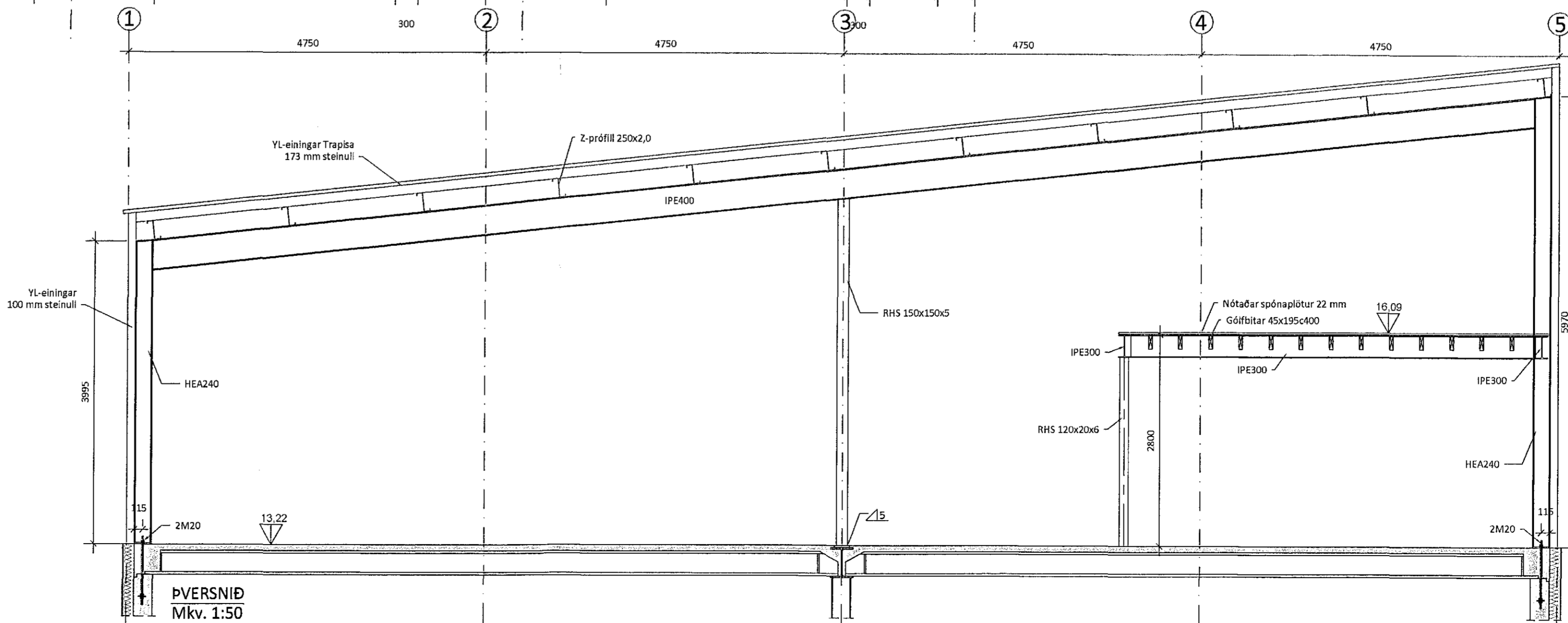
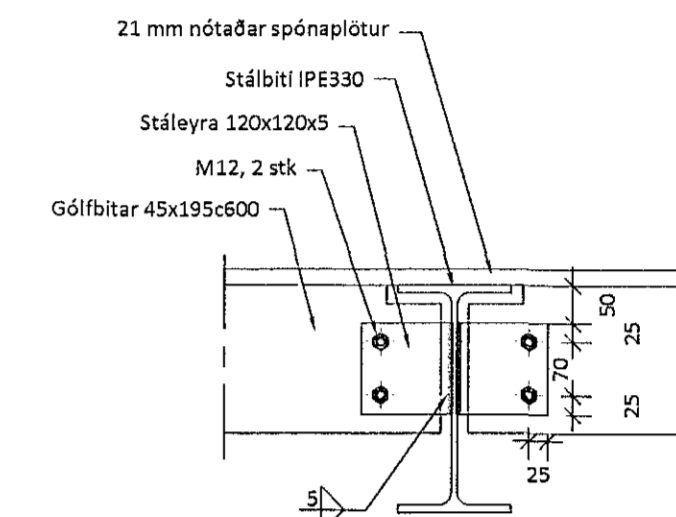


GRUNNMYND: 2. HÆÐ OG MILLIGÓLF 3. HÆÐAR
Mkv. 1:50



PVERSNIÐ
Mkv. 1:50



Snið í milligólf
Mkv. 1:10

Samþykkt þann
13 NOV 2018
Byggingarfulltrúinn í Hafnarfirði
F.h. Sigurður Steinar Jónsson

Sigurður Steinar Jónsson
Undirskrift höfundaþrengja:

SKÝRINGAR:

1. Sjá almennar skýringar á teikningu B100.
2. Efri hæð er stálgrindarhúð, þak og veggir klæddir með samlokueiningum.
3. Stálgræði eru S355
4. Stálgrind skal vera R60
5. Öll mál samræmist arkitektateikningum.

5		
4		
3		
2		
1		
Útgáfa:		Dags:
Iðnaðar- og þjónustuhús		
Hvaleyrarbraut 12, Hafnarfirði		
Burðarvirki	Hannað: GÓU	
Stálgrind	Mkv: 1:50, 1:10	
Grunnmynd 2. hæð og millipallur 3. hæð	Stærð: A1	Dags: 15.08.2018
Undirskrift hönnuðar:	<i>Guðmundur Óskar Unnarsson</i>	
	Kt. 110683-3409	
RISS	Teikning nr:	B104
VERKFRÆÐISTOFA	Útgáfa nr:	1
Hafnargata 90, 230 Reykjavestur / 421-3550 / www.riss.is Netfang: gummi@riss.is		
HÖNNUNARSKILUR: SÉR ALIAN RETT Á TEIKNINGUM - FÁLÖGÐUR ER HÆÐ SKRIFLEGS SAMÞYKKT		