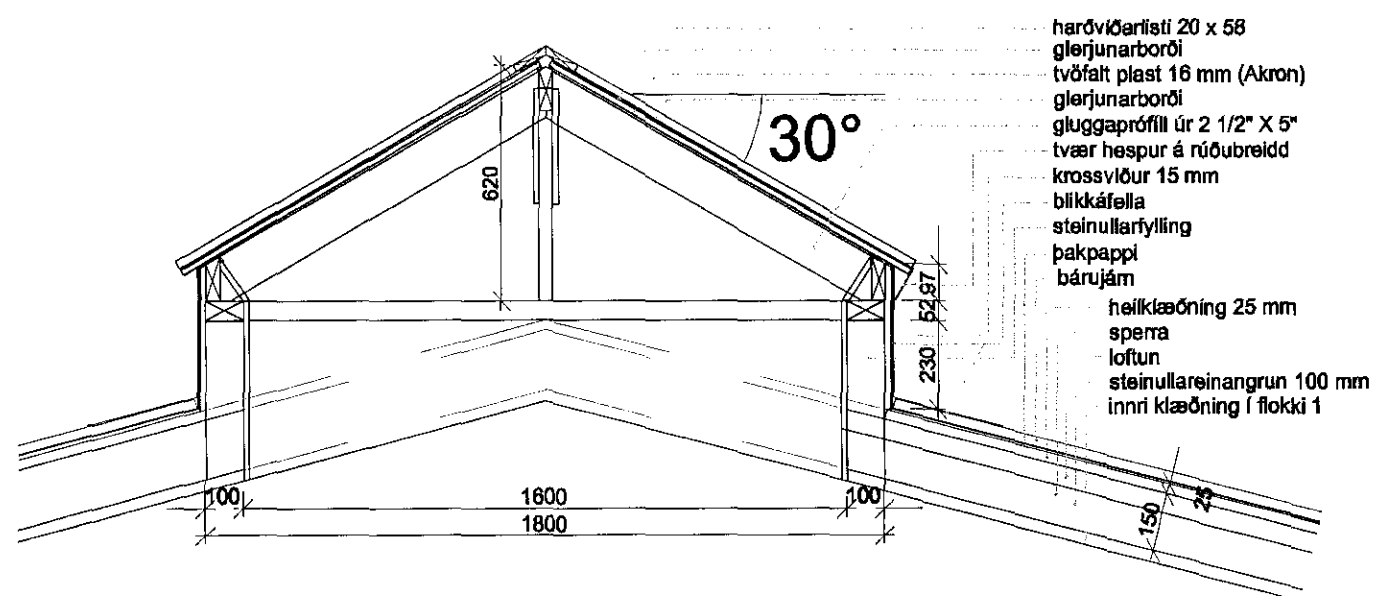
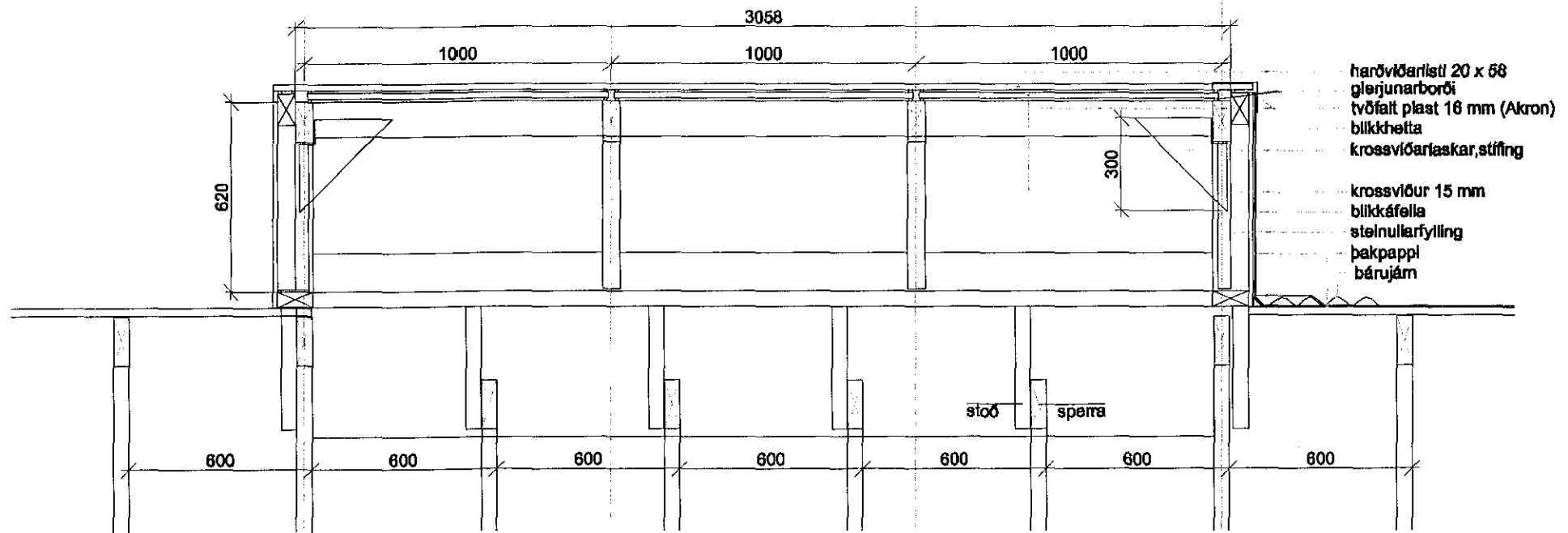


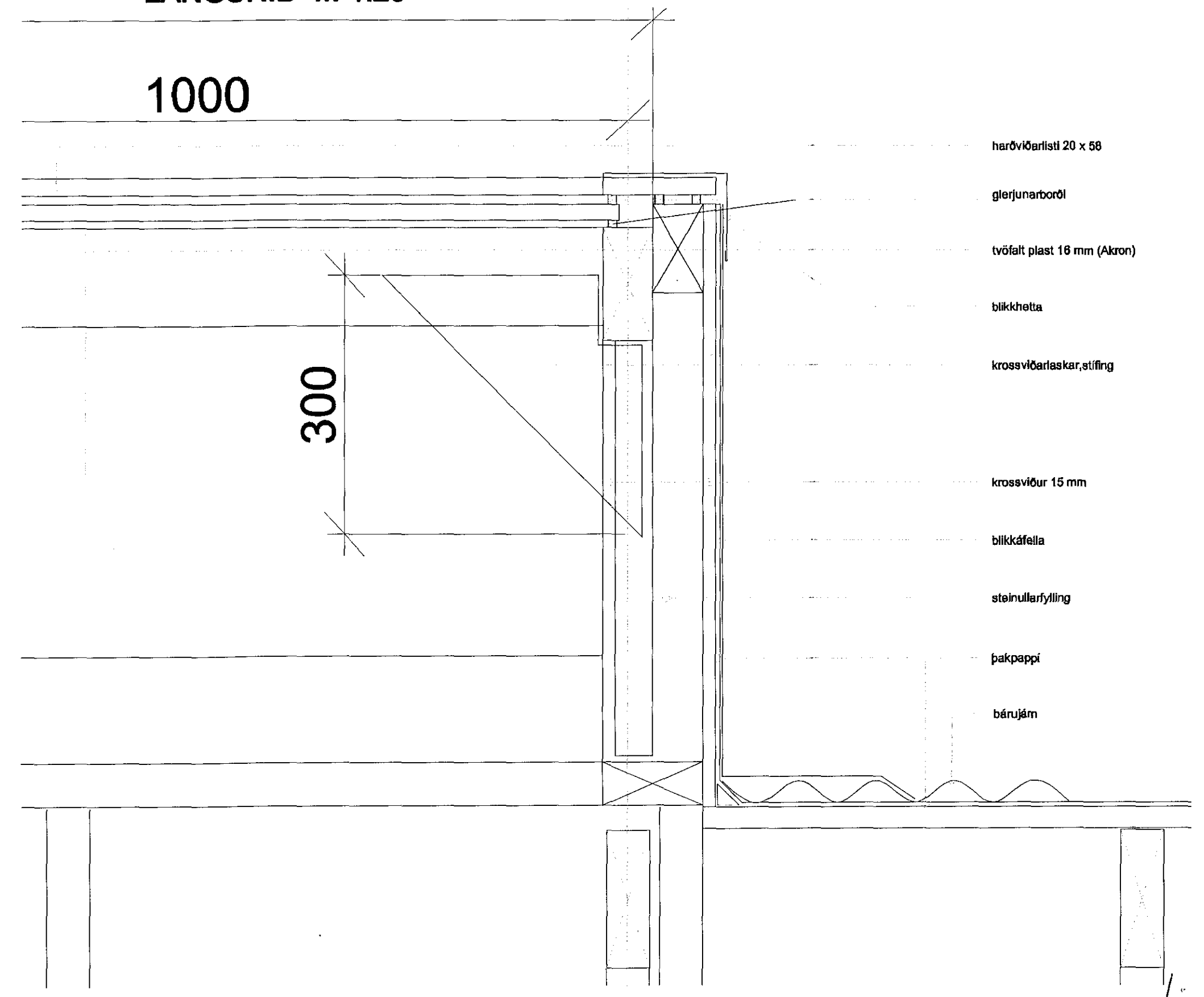
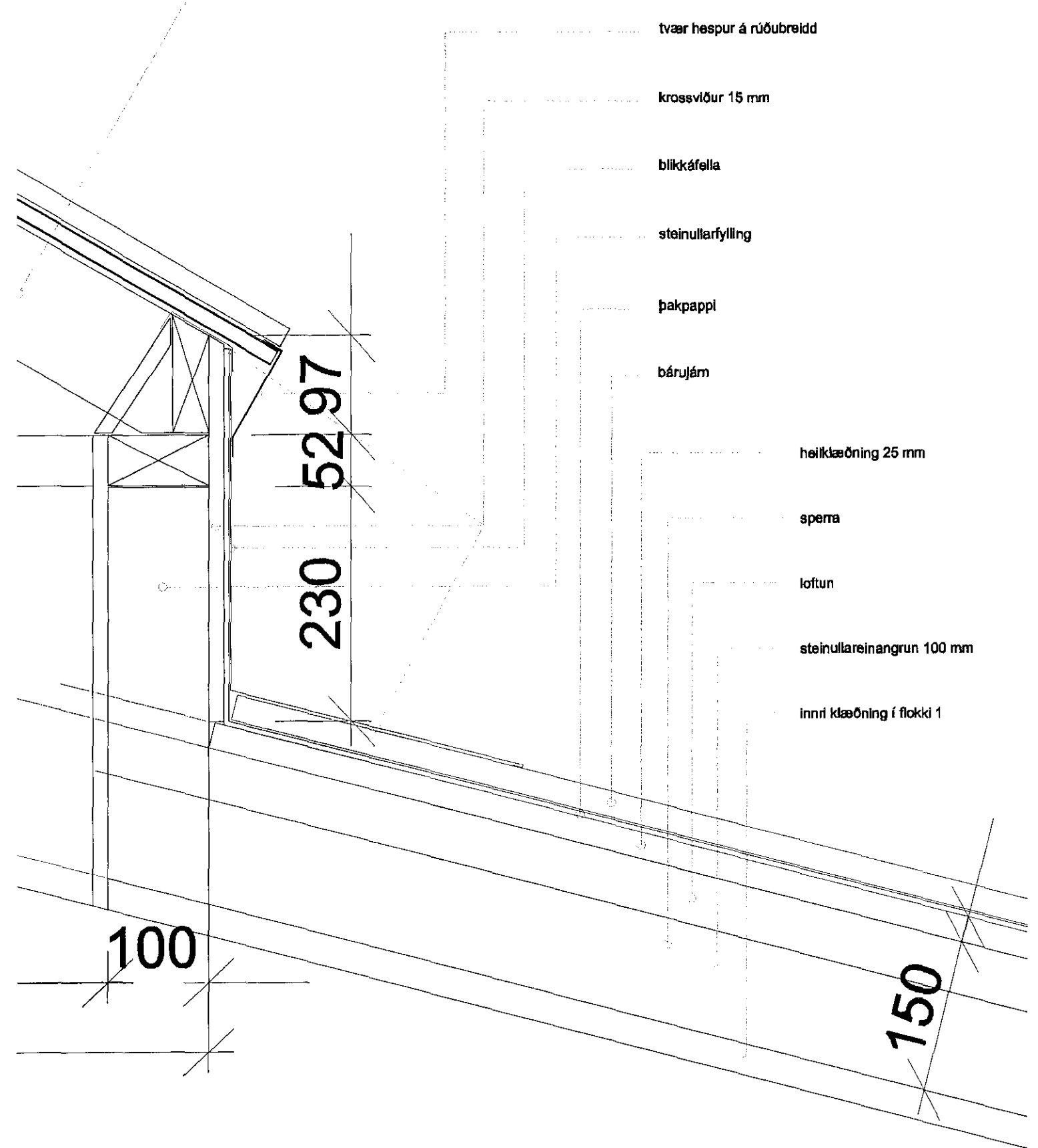
Samþykkt þaun
 13 NOV 2018
 Byggingarfulltrúinn í Hafnarfirði
 F.h. Sigurður Steinar Jónsson



ÞVERSNIÐ M-1:20



LANGSNIÐ M-1:20



DEILI M-1:5

hinn þorsteinnsson
 SÖRLASKEIÐ 24, HAFNARFIRÐI BL.101

BREYTT:	DAGS:	LÝSING:
BREYTT	DAGS.	LÝSING