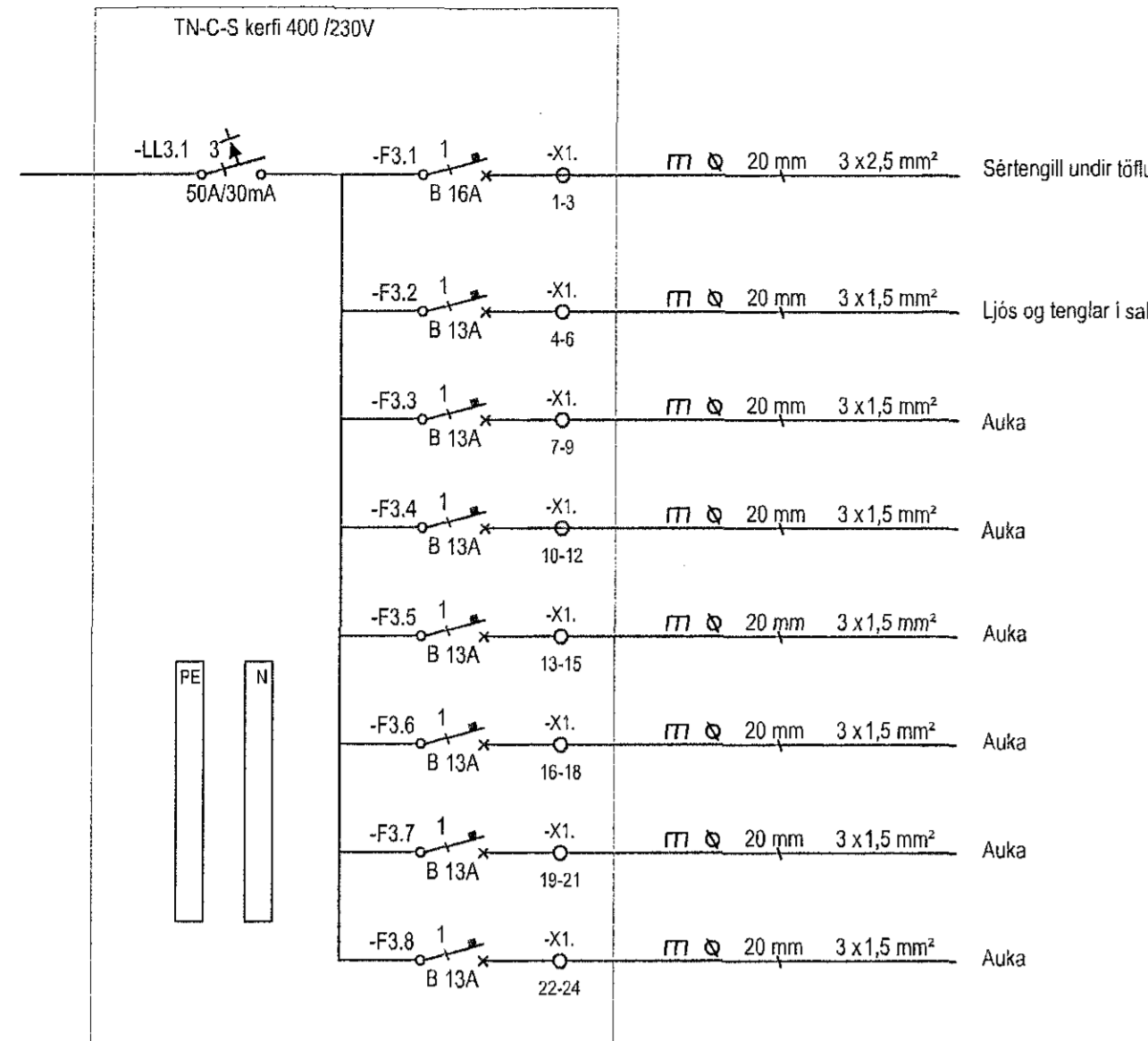
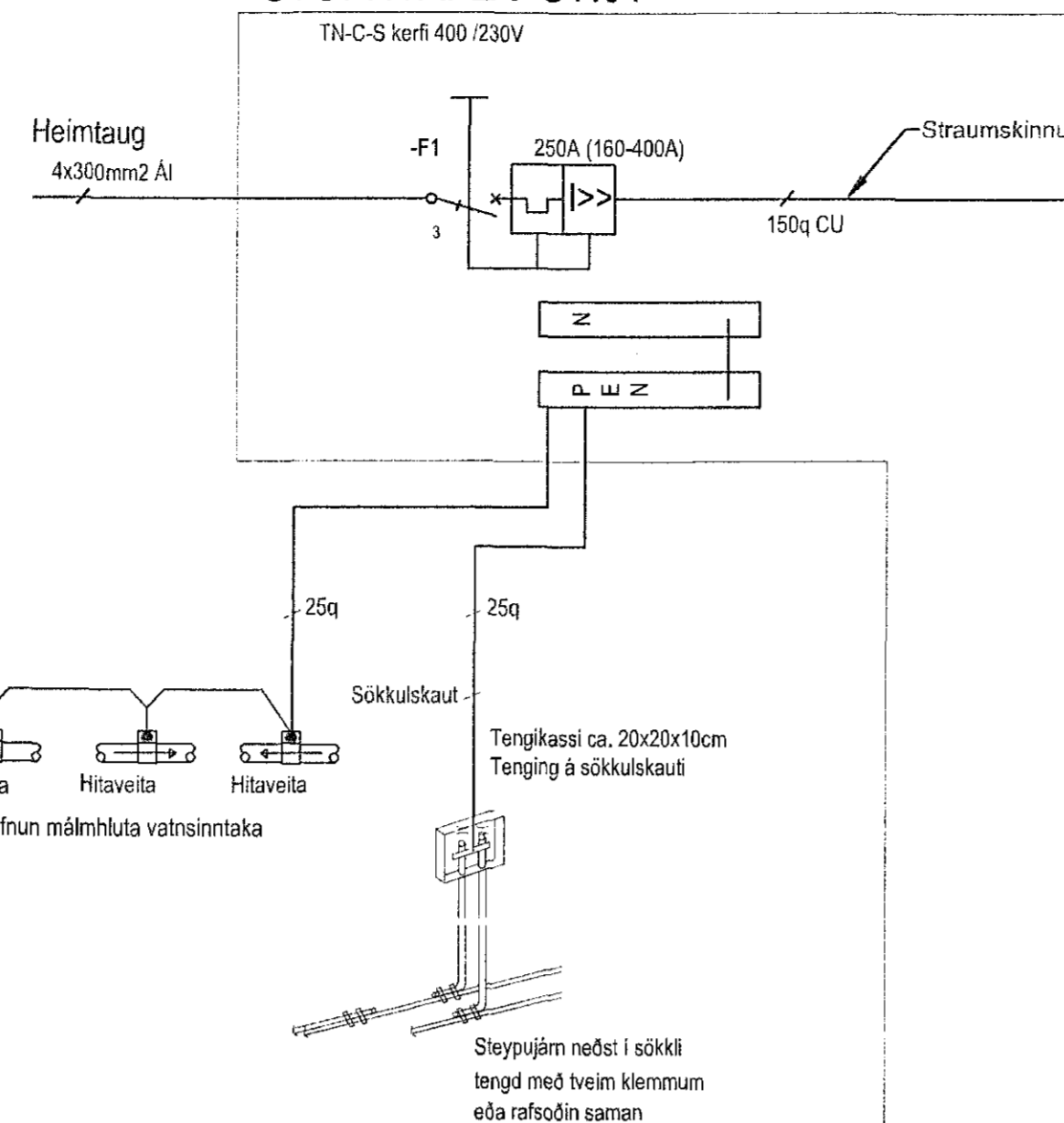


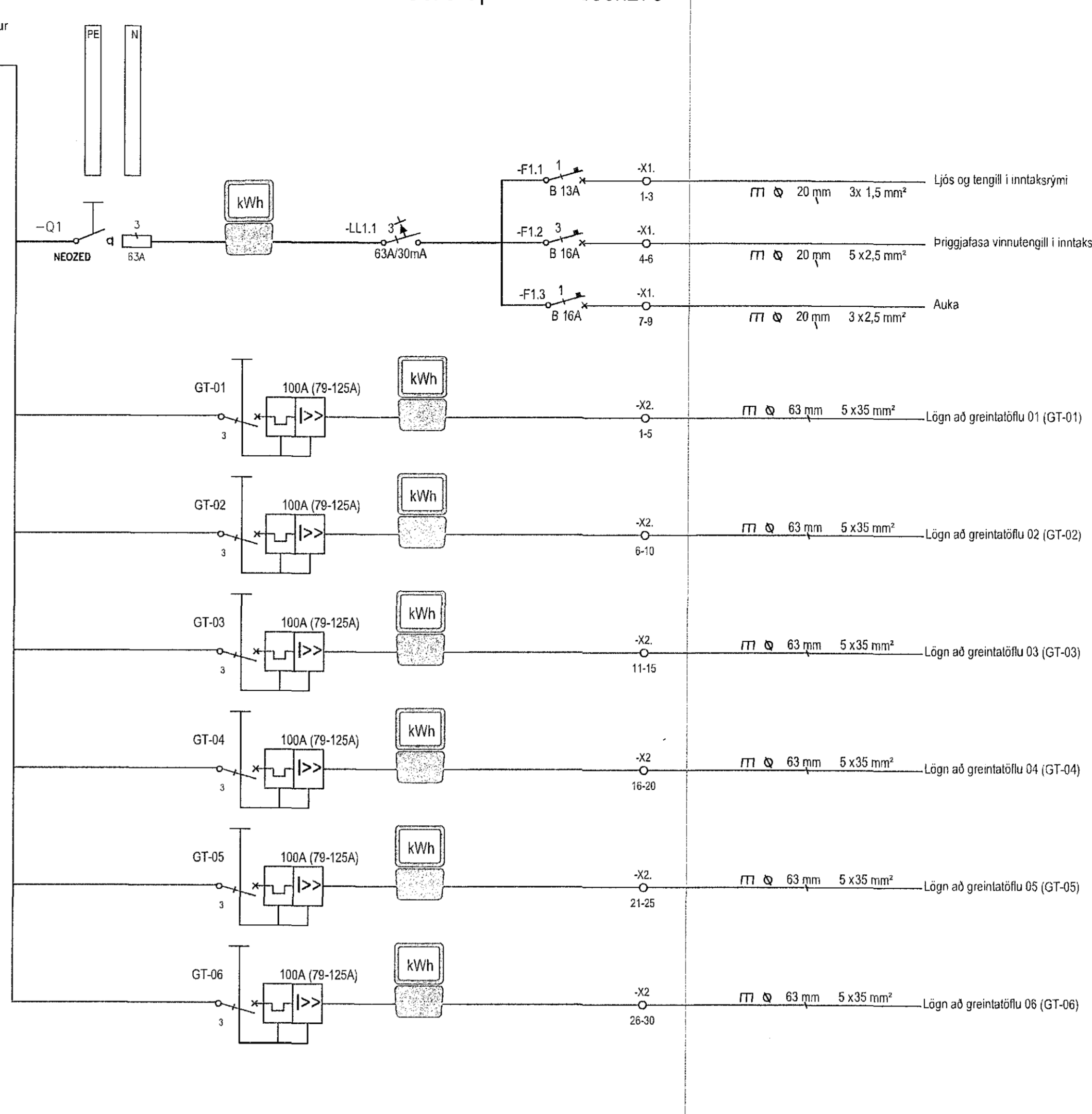
GREINATAFLA GT.07-12



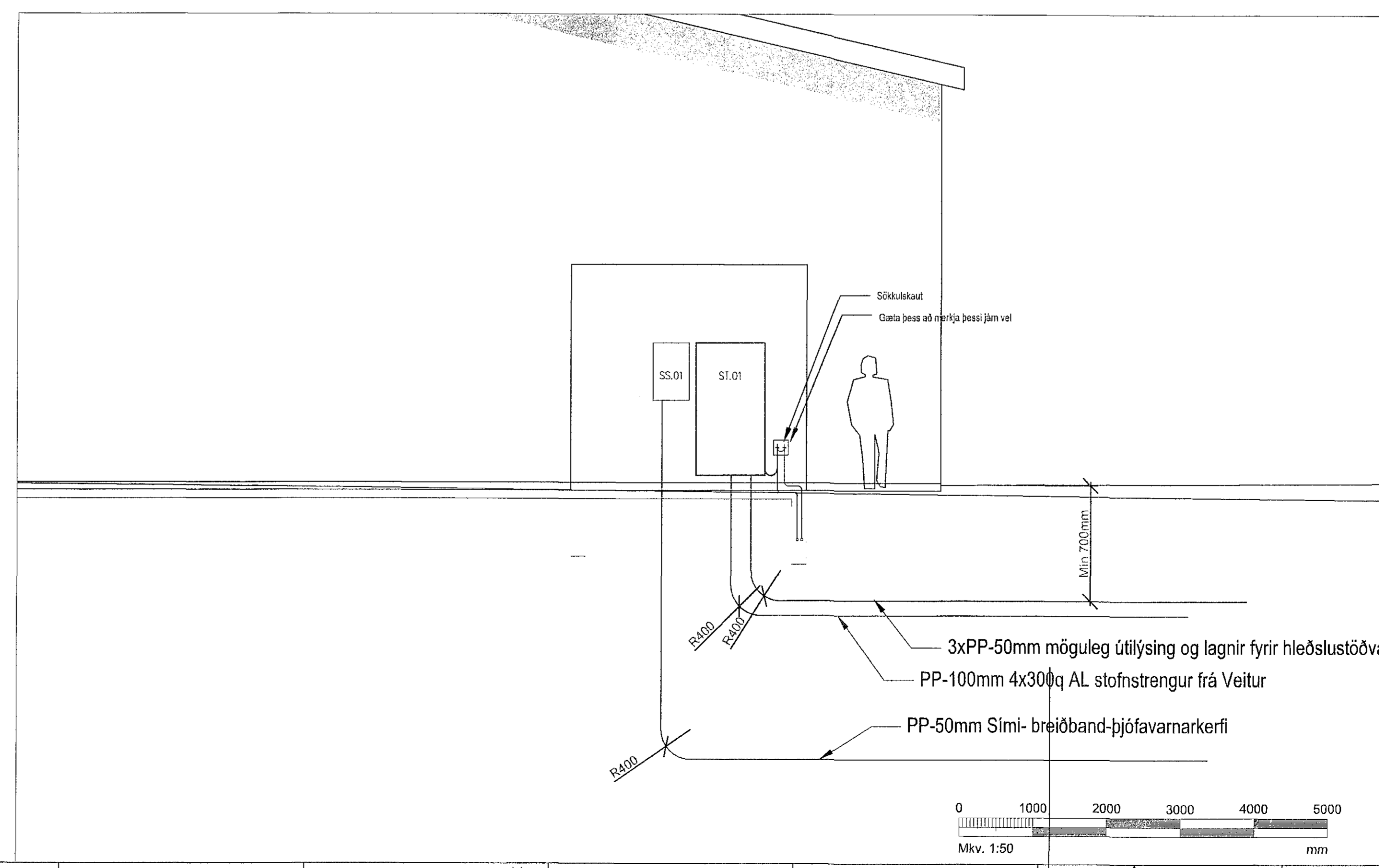
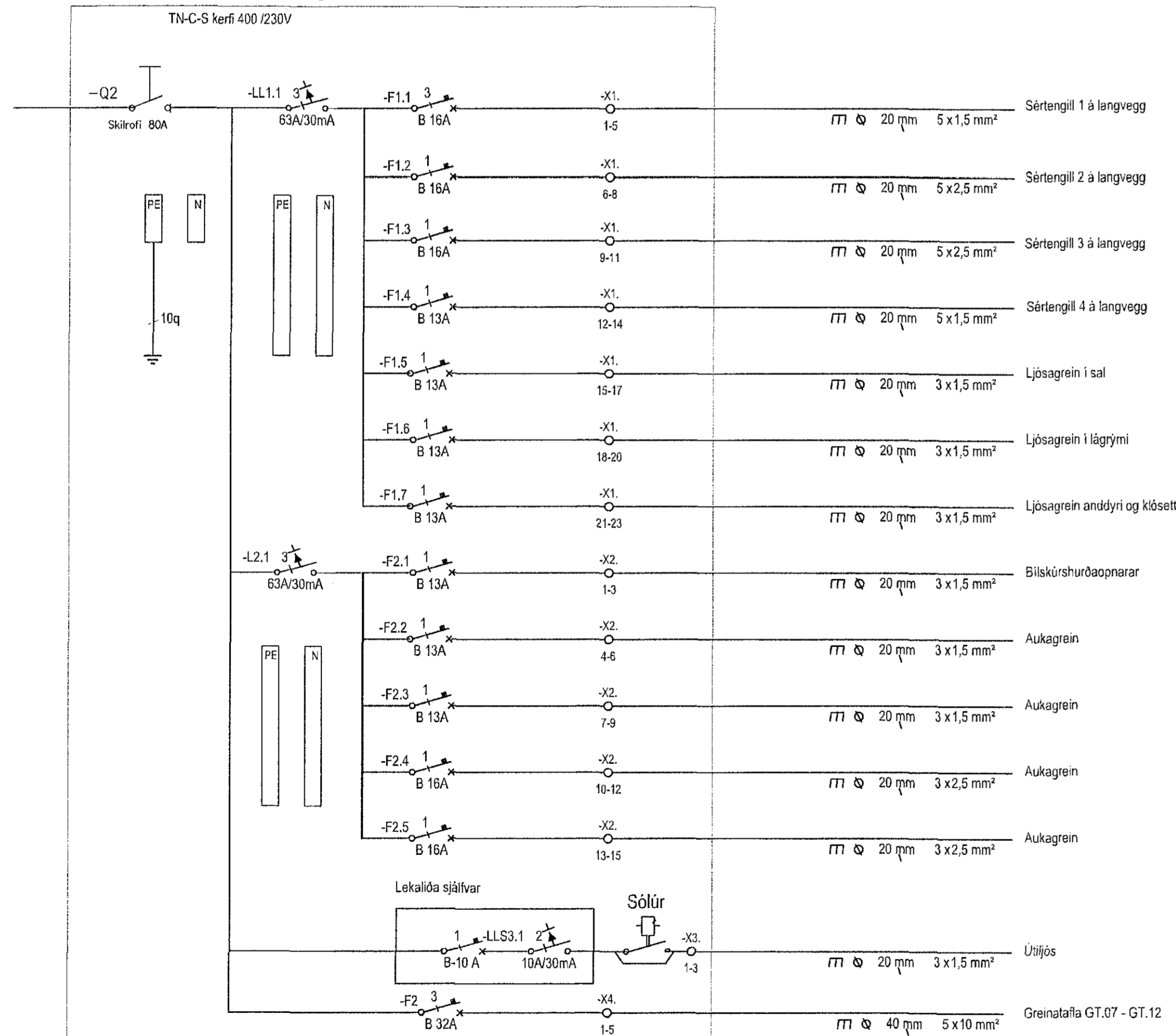
STOFNTAFLA ST.01



Gólfskápur 1850x550x275



GREINATAFLA GT.01-GT.06



1607174 19.10.2018
 Samþykkt þann 19 OCT 2018
 Byggingarfulltrúinn í Hafnarfirði
 F.H. Sigurður Steinar Jónsson



Suðurrhella 5, nýbygging
 Suðurrhella 5
 221 Hafnarfjörður
 LANDNÚMÉR: 204735
 Rafagnir
 Lágspenna
 Rafmagnstöflur

Teikningarnúmer	Bladsíða	Blaðstærð	Mætkvarði
180905-R-001	5	A1	1:50

Dags: 21-09-2018
 Útgáfa: A
 Teiknað: VT
 Hannað: VT
 Yfirfarið: BS

Rafal ehf.
 Hringhella 9 221 Hafnarfirði Sími: 510-6800
 Samþykkt:
 Bjarni Samundóttir
 Bjarni Samundóttir
 Hérinnur áskur ser allan rétt á teikningum. Fjöflöðun er það skriflegu samþykki.