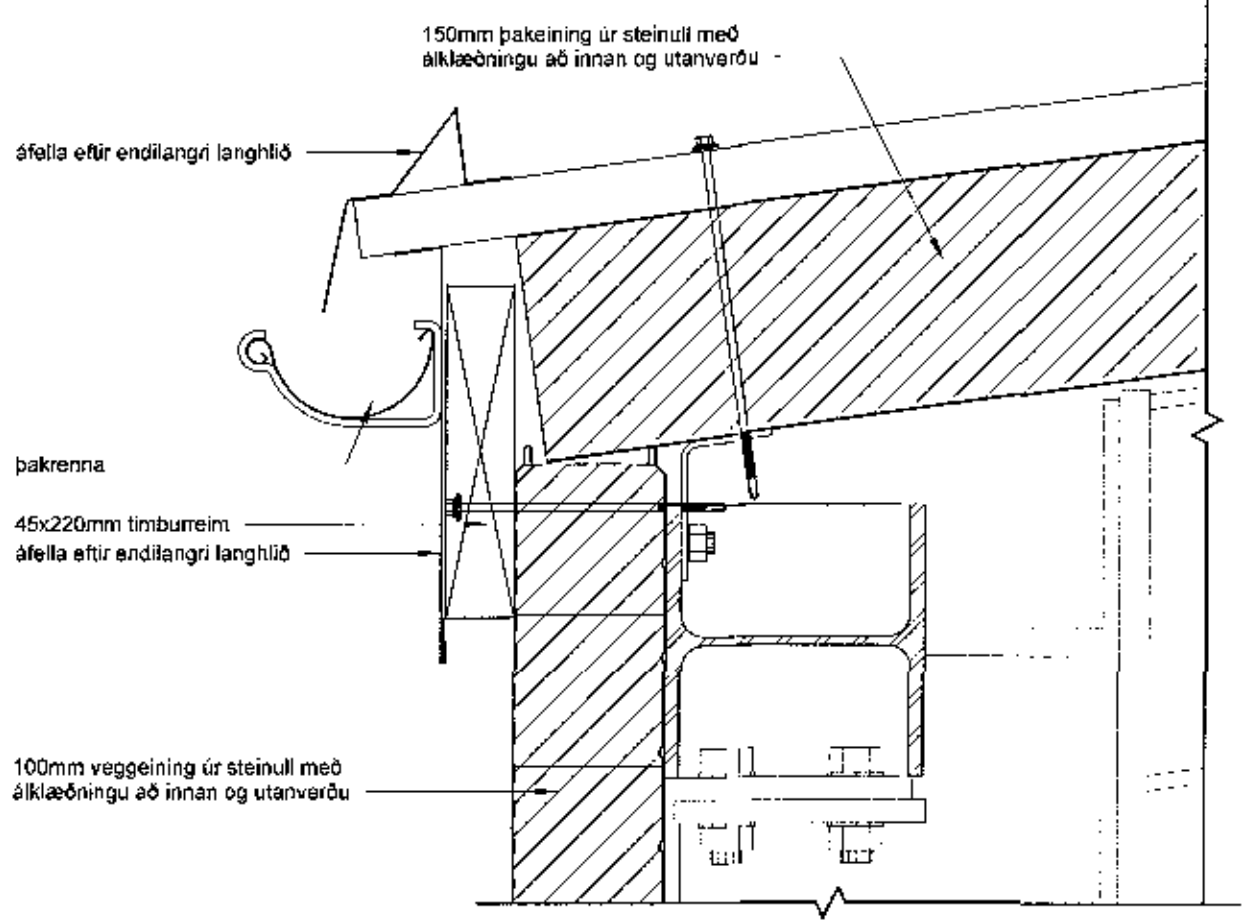
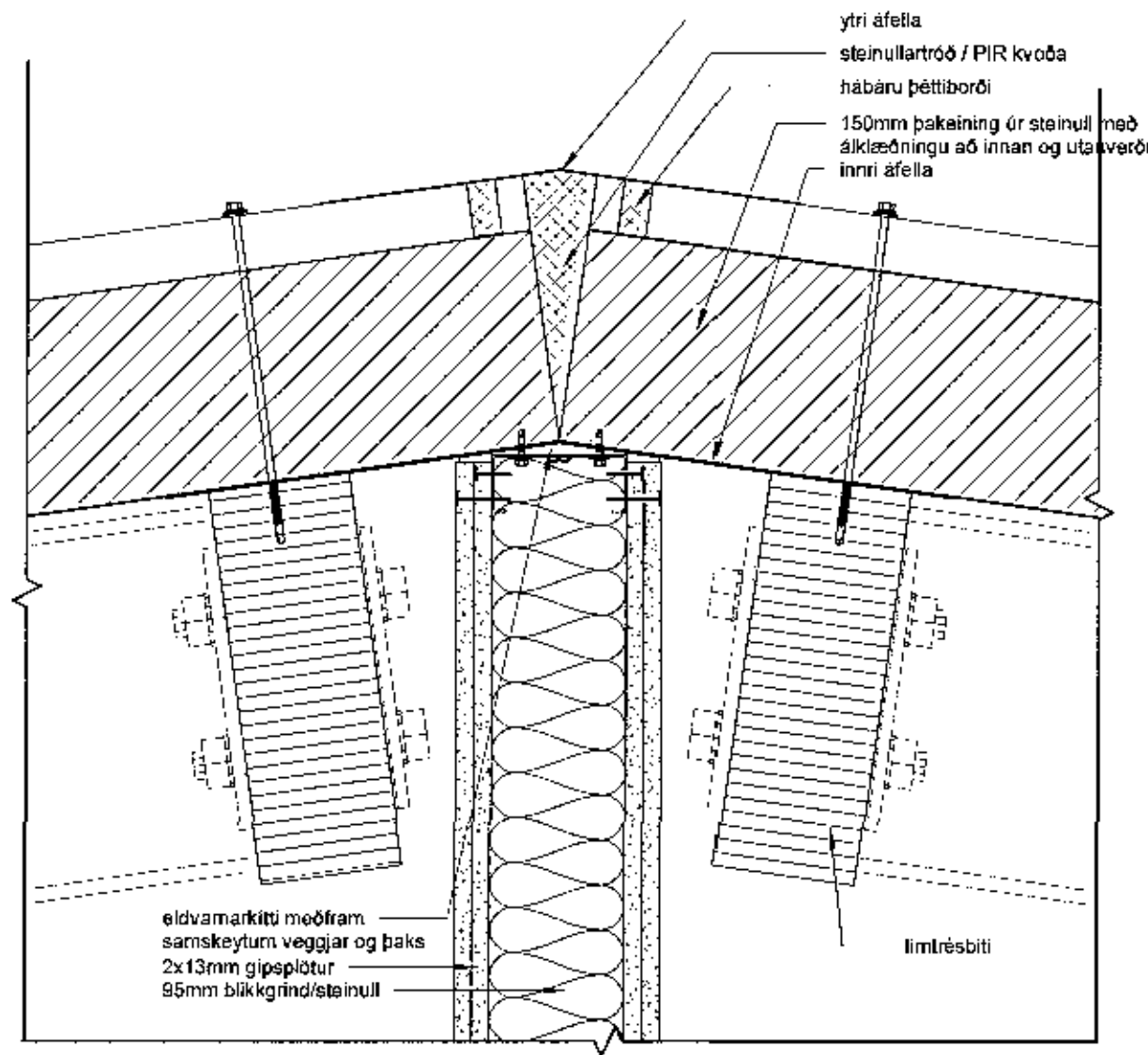


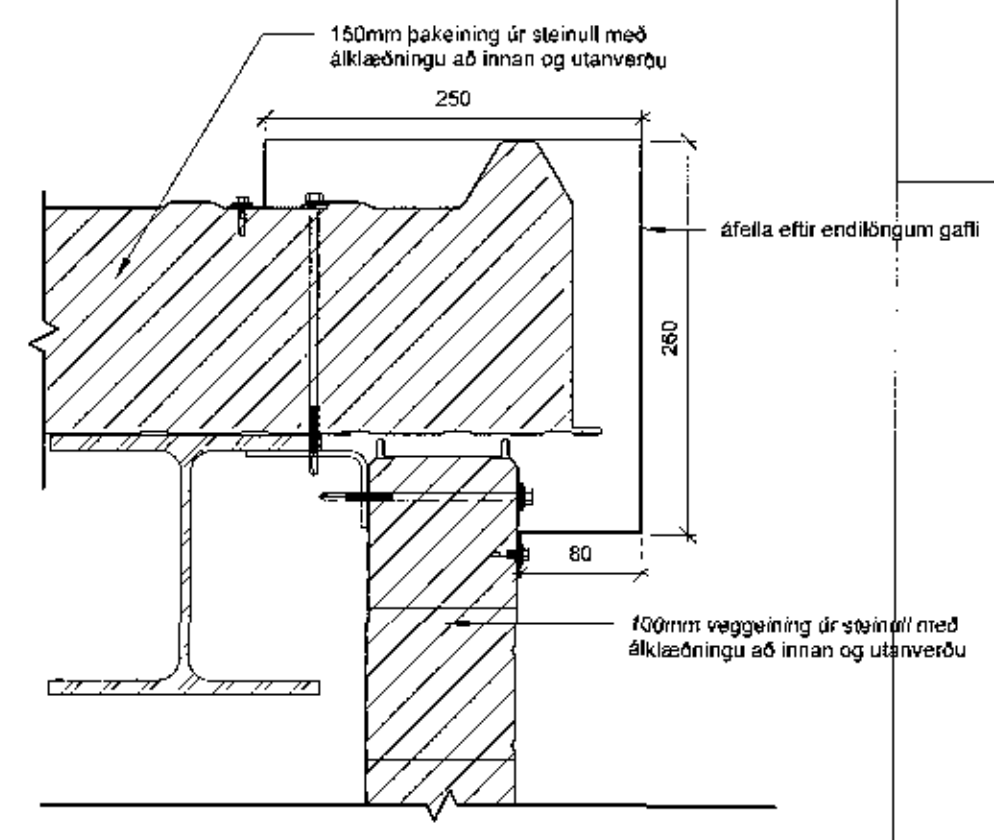
Samþykkt þann
04 DEC 2013
Byggingartilvitruðinn í Hafnarf.
F.h. Sigurður Steinar Jónsson



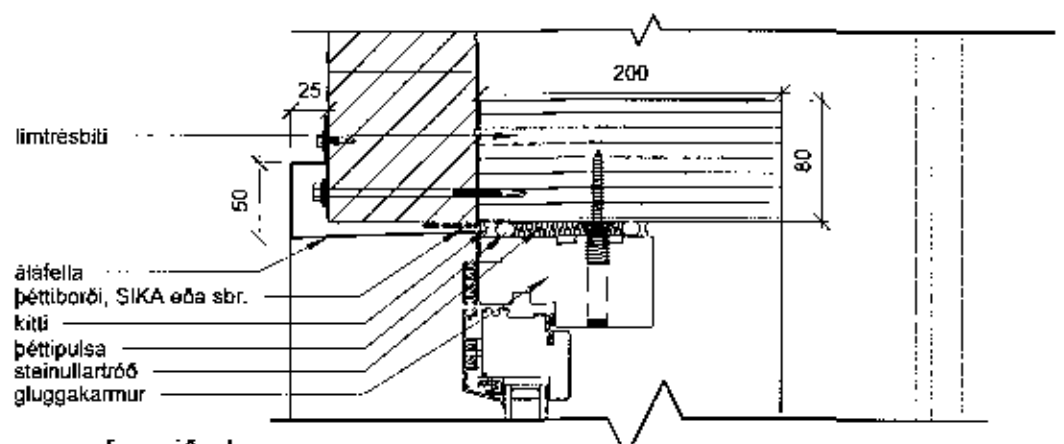
Frágangur við þakbrún



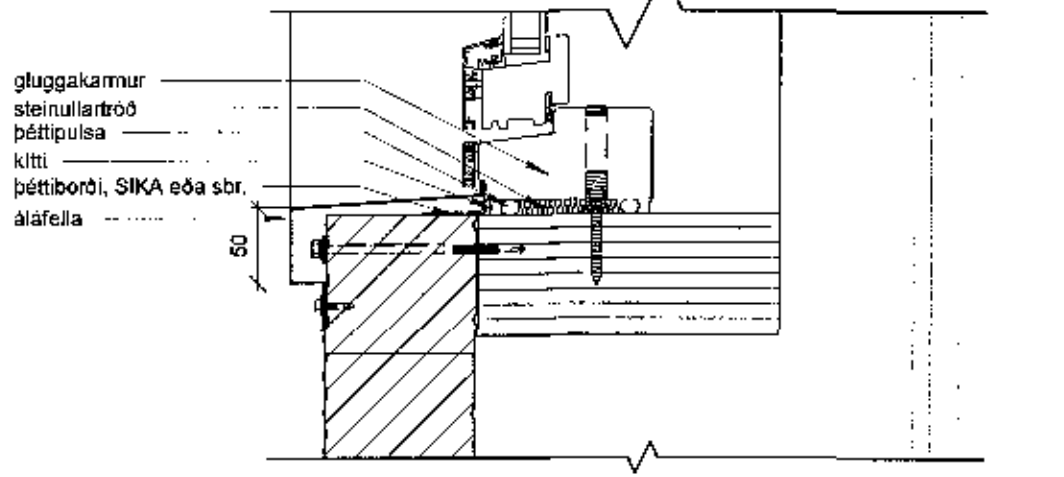
Frágangur við mæni



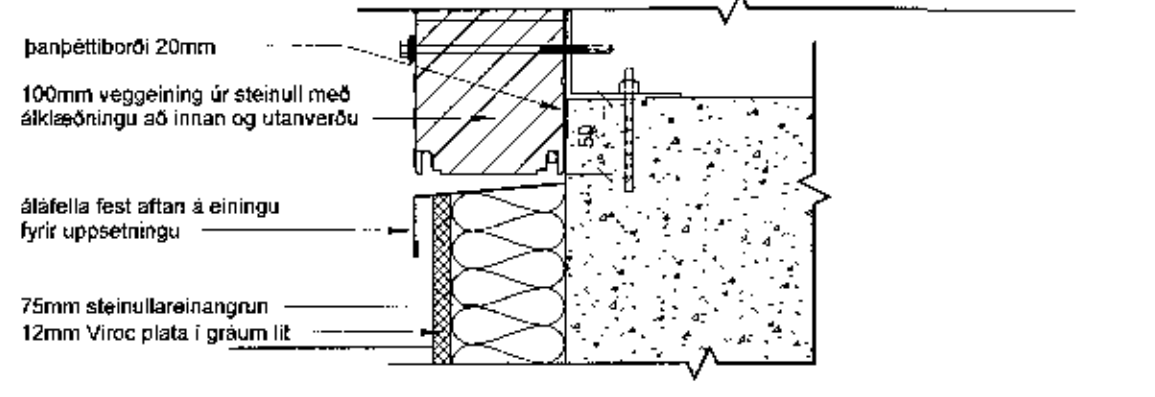
Frágangur við gafi



Frágangur ofan við glugga

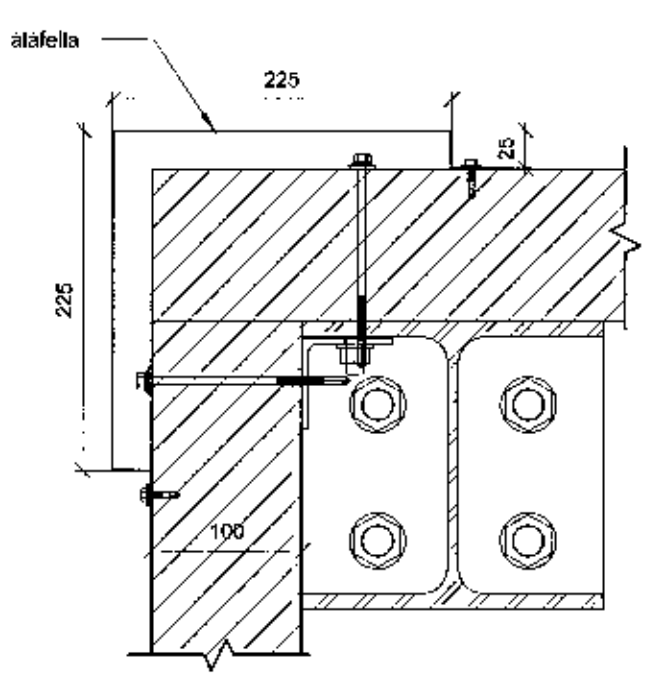


Frágangur neðan við glugga

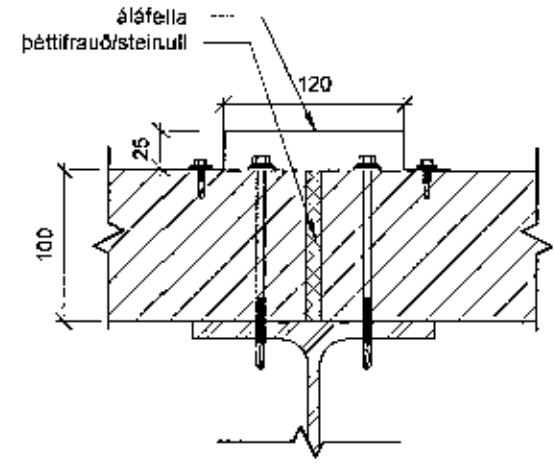


Frágangur við sökkul

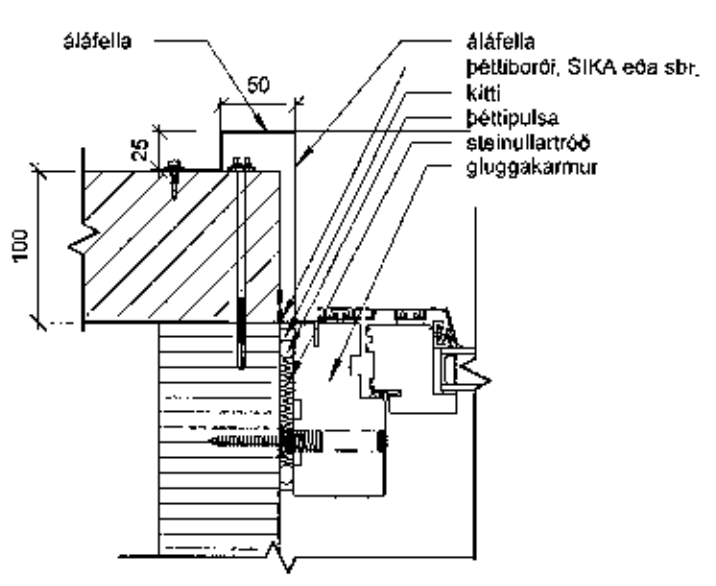
ATH. gluggaprófilar eru til viðmiðunar og geta tekið breytingum



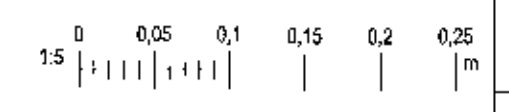
Frágangur við úthom



Frágangur á lóðréttum samsk.



Frágangur við hliðar glugga



Ath. allar festingar og samsetningar eininga skulu vera skv. teikningum verkfræðinga

Útg. Dags. Skýring Br.af.

Gríma arkitektar
Laugavegi 178 - 105 Reykjavík
Sí: 511-8777 / 897-3760
www.grimaark.is

Undirskrift hönnuðar *Sigríður Ólafsdóttir*

Aðalhönnuður: Sigríður Ólafsdóttir arkitekt FAI - kt. 071070-5069
netfang: sigga@grimaark.is

Verkefni: **ALFHELLA 4**

Sveitarfélag: Hafnarfjörður

Atvinnuhúsnæði

Landnúmer: 203352 Staðgreinir: 1400-1-00950040

Deili

Frágangur utanhúss

Hannað af: SÓ Matsluti:
Teiknað af: SÓ Mælikvarði: 1:5
Yfirtarið af: SÓ/GRG Dagsátning: 12.11.2013

2017-09-13 A_4_GS_01

Verknúmer Teikningunúmer Bls. Útgáf

Útprintur: 11/02/18
Vísid: 12.11.2016 15.09.06

Skrá:

Bláaustur: A2