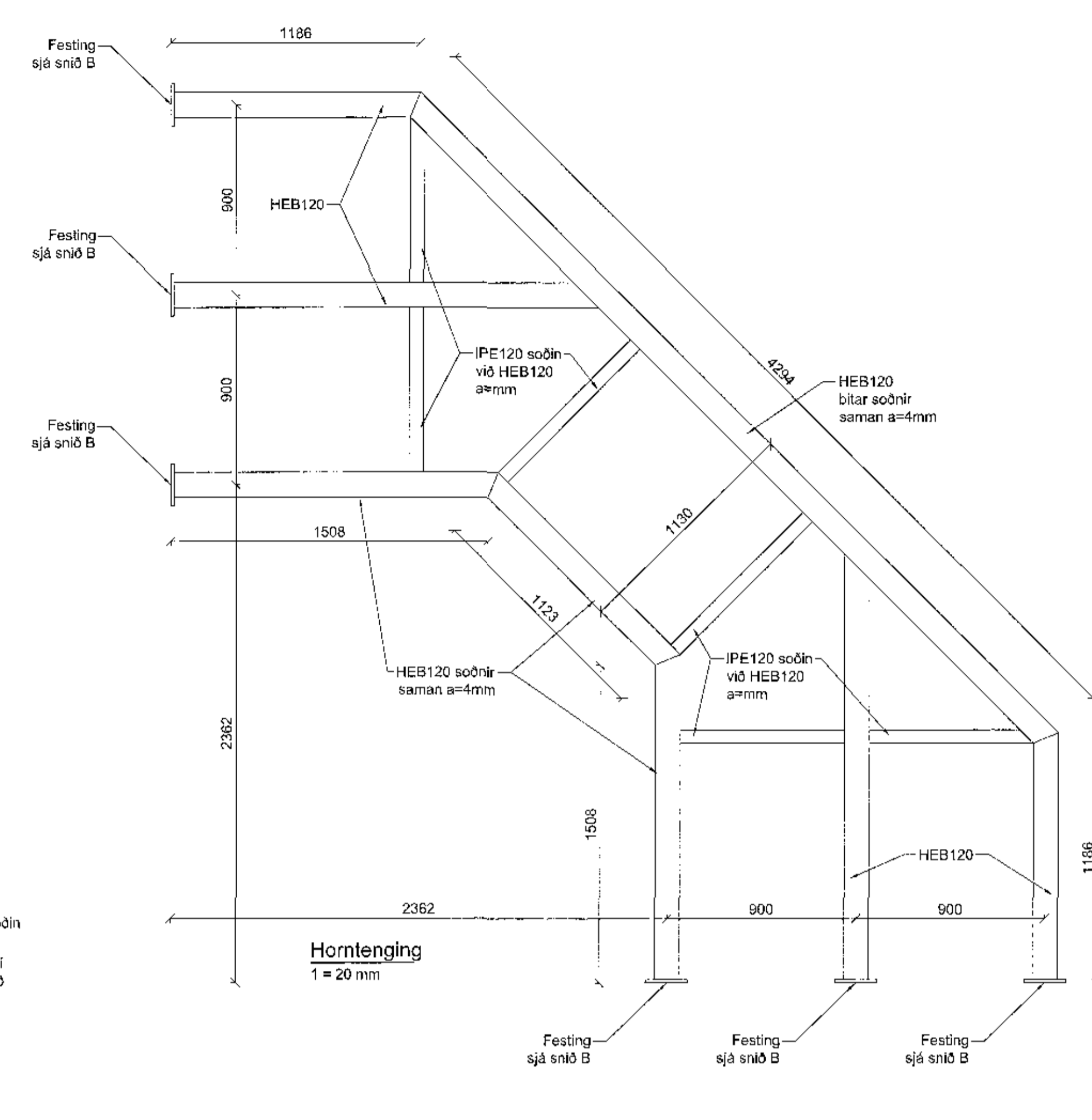
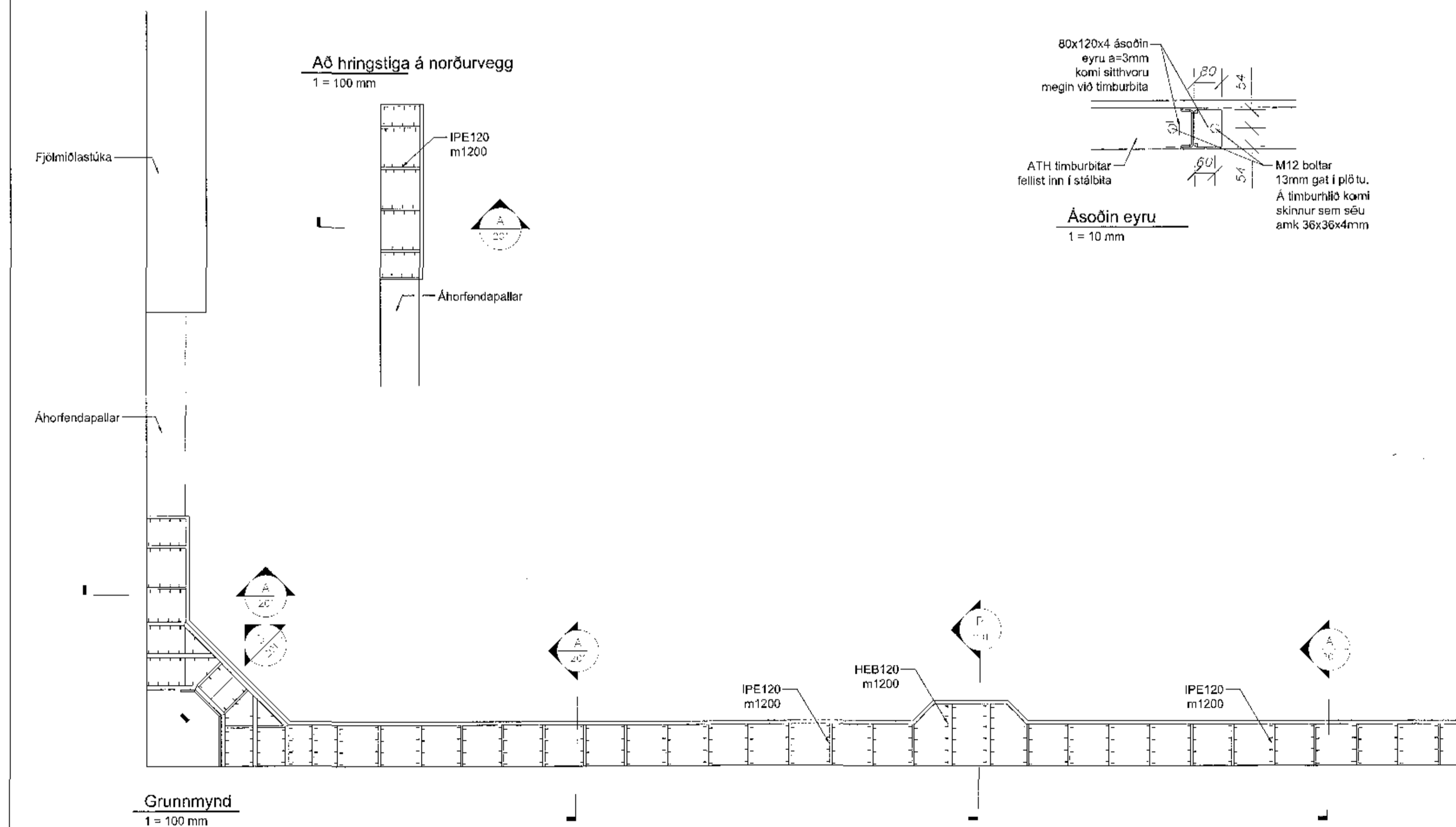
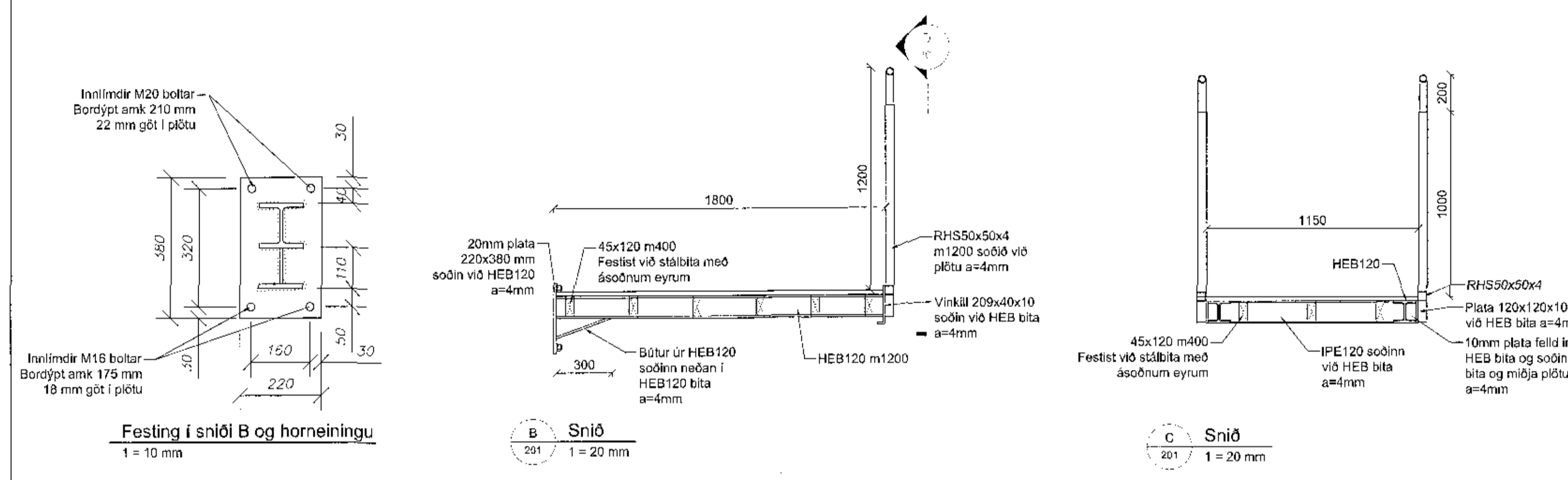
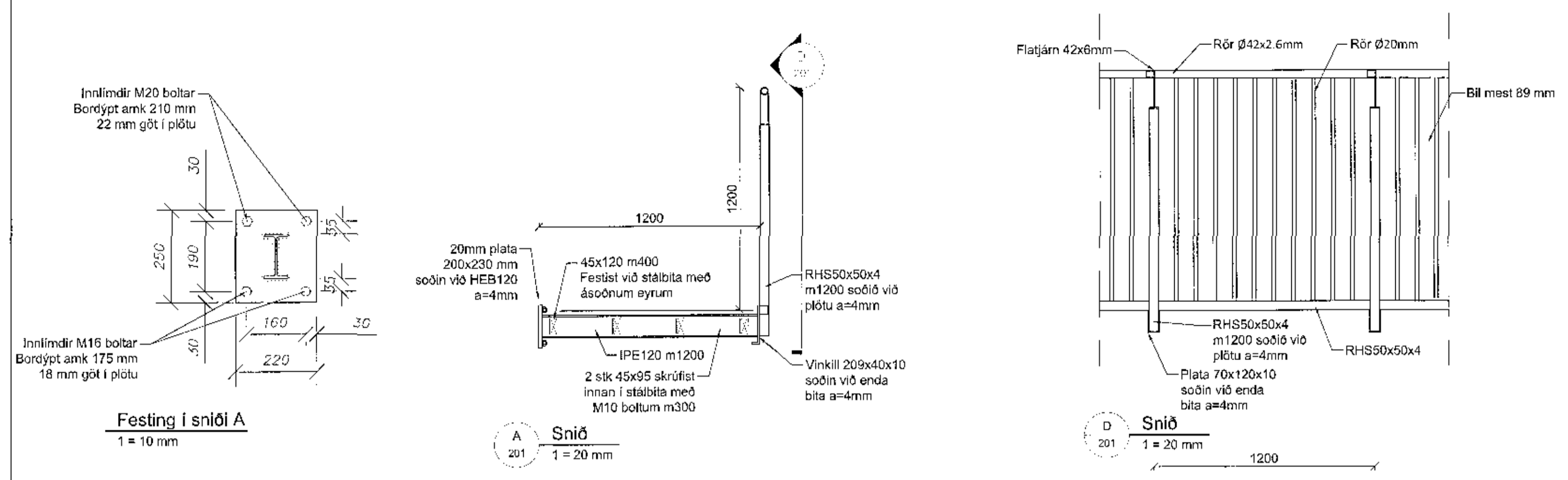


Samþykkt þann  
04 DEC 2018  
Ryggjarkálfellurinn í Hafnarfirði  
F.h. Sigundur Ólafsson

2.8. Nóv. 2018  
Hafnarfirði



**Stálvirki**

Allt stál skal sjóða saman þannig að a-mál sé jafnt og þykkt stálsins nema annað komi fram á teikningu.

**Stál**

Stálvirki, (annað en boltar, teinar, skinnur og rær), skal uppfylla kröfur ÍST EN 10025:2004. Stál skal vera úr gæðaflokki S235JR eða betra. Stál til notkunar innanhús skal grunna með alkýð-olíubundnum ryðvarnargrunni. Stál í gólfbitum sem ekki er klætt af með gipsi skal málað með viðurkenndri eldvarnarmálningu 2 umferðir. Sýnilegt stál skal málað skv fyrirmælum arkitekta.

**Suður**

Suðufni skal uppfylla kröfur ISO 9606 og sambærilegra staðla. Suðufni skal valið þannig að styrkur þess eftir suðu sé a.m.k. jafn styrk grunnefnisins. Suðuvinnu skal framkvæma af suðumönnum sem hafa hæfnispróf samkvæmt ISO 9606.

**Boltar**

Boltar/snitteinar/Múrboltar skulu vera í styrkleikaflokki 8.8 eða betra nema annað komi fram á teikningum. Þar sem ekki er annað tekið fram skal setja undir allar boltarær skinnur.

**Trévirki**

**Efnisgæði**

Burðarviður skal vera sambærilegur eða betri en C18 skv. ÍST EN 338:2009. Krossviður skal vera sambærilegur eða betri en F20 skv. ÍST EN 636:2012 og festur við gólfbita með 5.0x70 m200 forboruðum tréskrúfum.

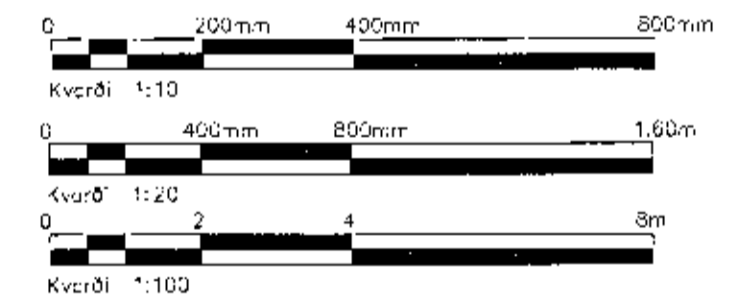
Undir svallir kemur klæðning skv teikningu arkitekta.

**Álagsforsendur**

Notálag er samkvæmt ÍST EN 1991: 5,0 kN/m².

**Mál og málsetningar**

Öll mál eru í millimetrum [mm]. Öll mál skal sannreyna á staðnum áður en sniði hefst.



A	Verkeignir	PVG	08.10.2018
Útg.	Breyting	Höfundur	Dagur

**Verkeigning**

Fjarðargata 13-15  
220 Hafnarfirði  
Sími: 565-5640  
www.strendingur.is  
strendingur@strendingur.is

Í samræmi við aðaluppdrátt frá: ASK Arkitektar ehf.  
Dagsetninga og útgáfa aðaluppdráttar: 04.11.2018  
Höfundur: Pjetur Vilberg Guðnason kt. 051163-2739  
Hönnunarskrifsmálingarhúsið ehf.

**Ásvellir 1, Hafnarfirði**

Ný göngubrú - Burðarvirki  
Grunnmynd og snið

Teknað / Hannað: Dags: 09. Október 2018  
FME/PVG  
Kvæði: Dlgafa: Nr. teikningar: Stað: 110, 1:20, 1:100 A 210 A1