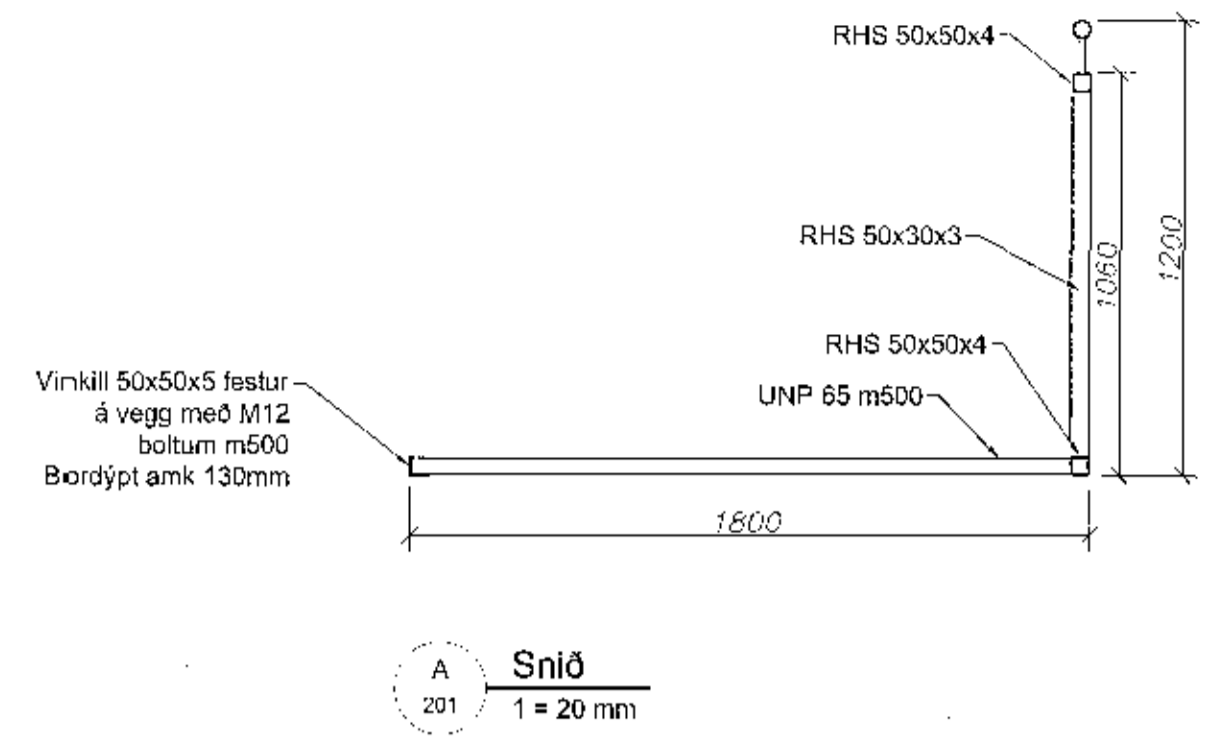
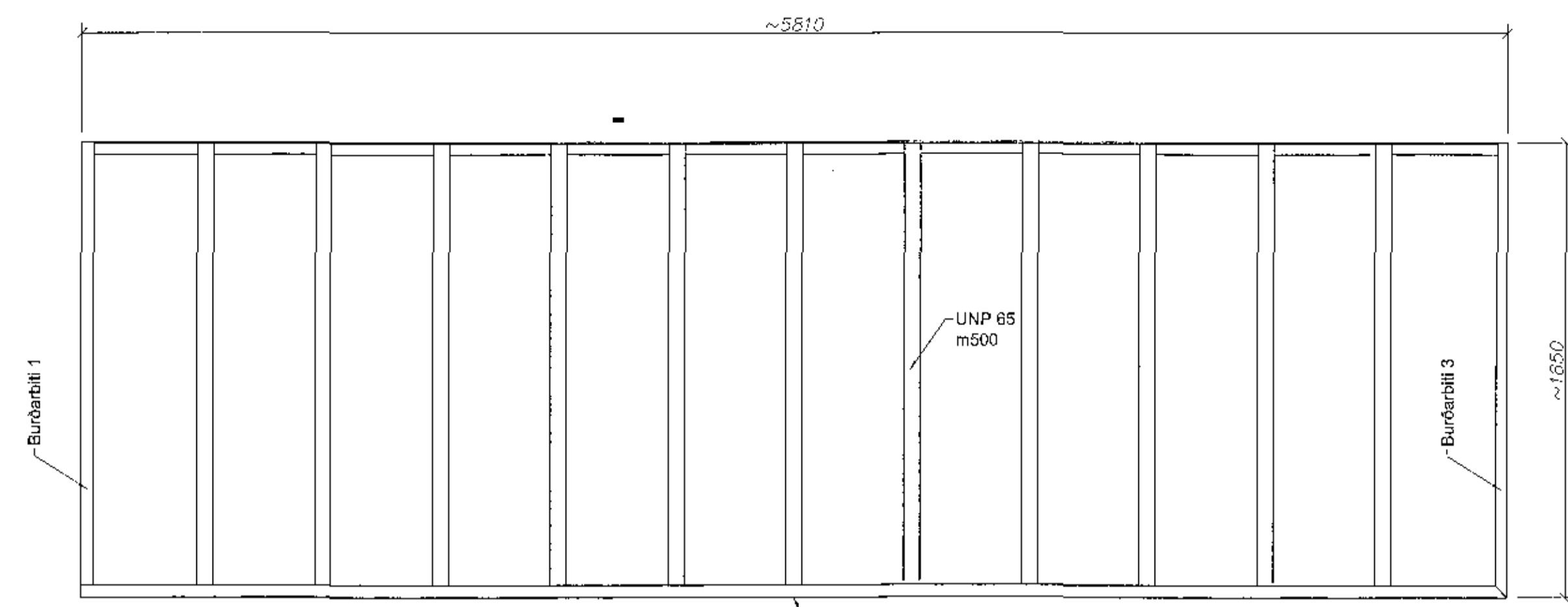
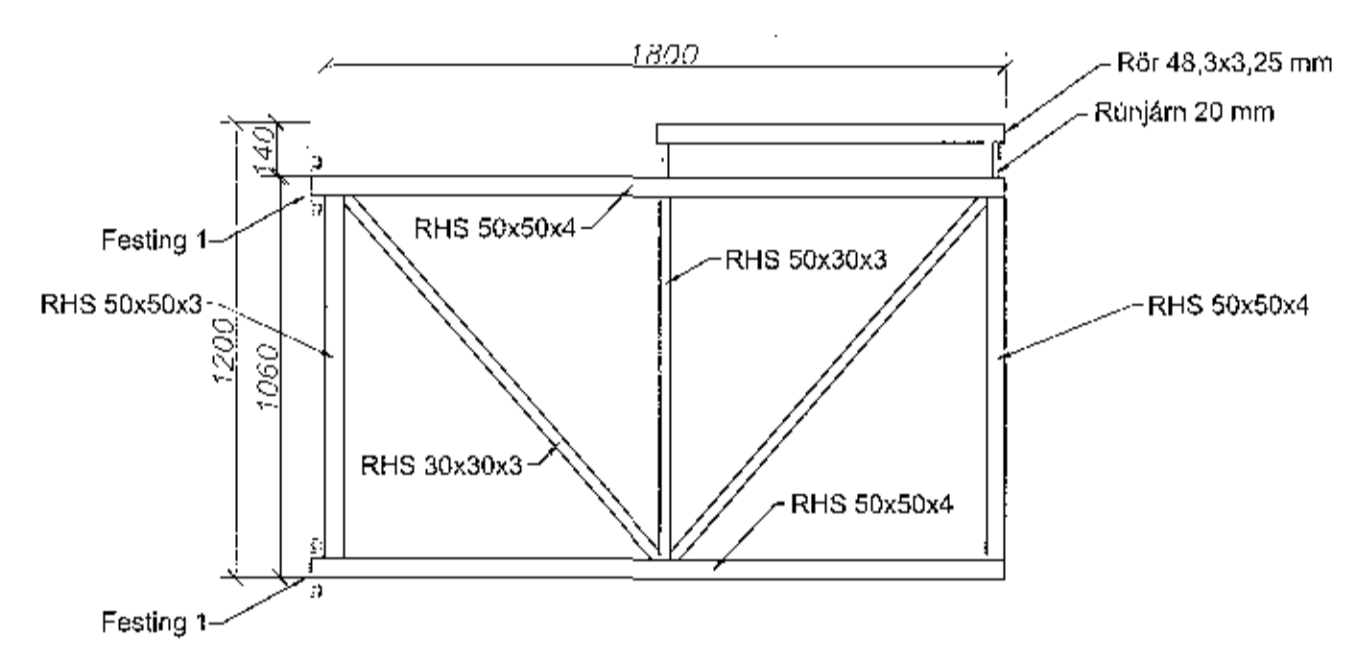
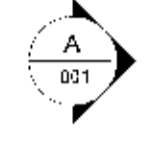


Samþykkt þann
04 DEC 2018
Byggingartekniðráttinn / Hefti 1
F.R. Sigurður Steinar Jónsson

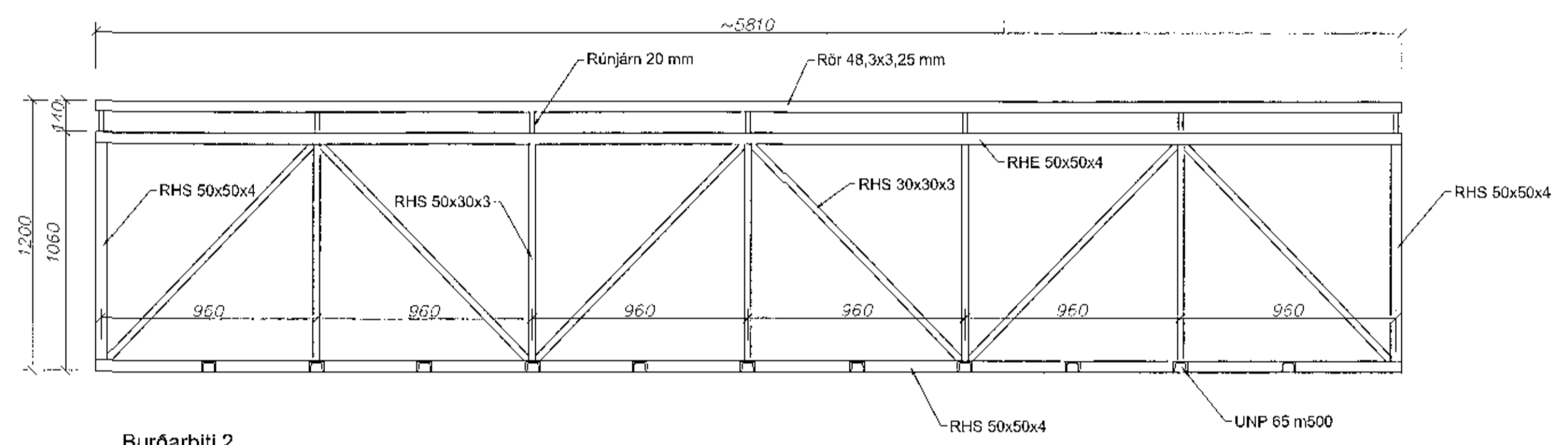
ASK
28. Nóv. 2018
Höfnir þess Heftis



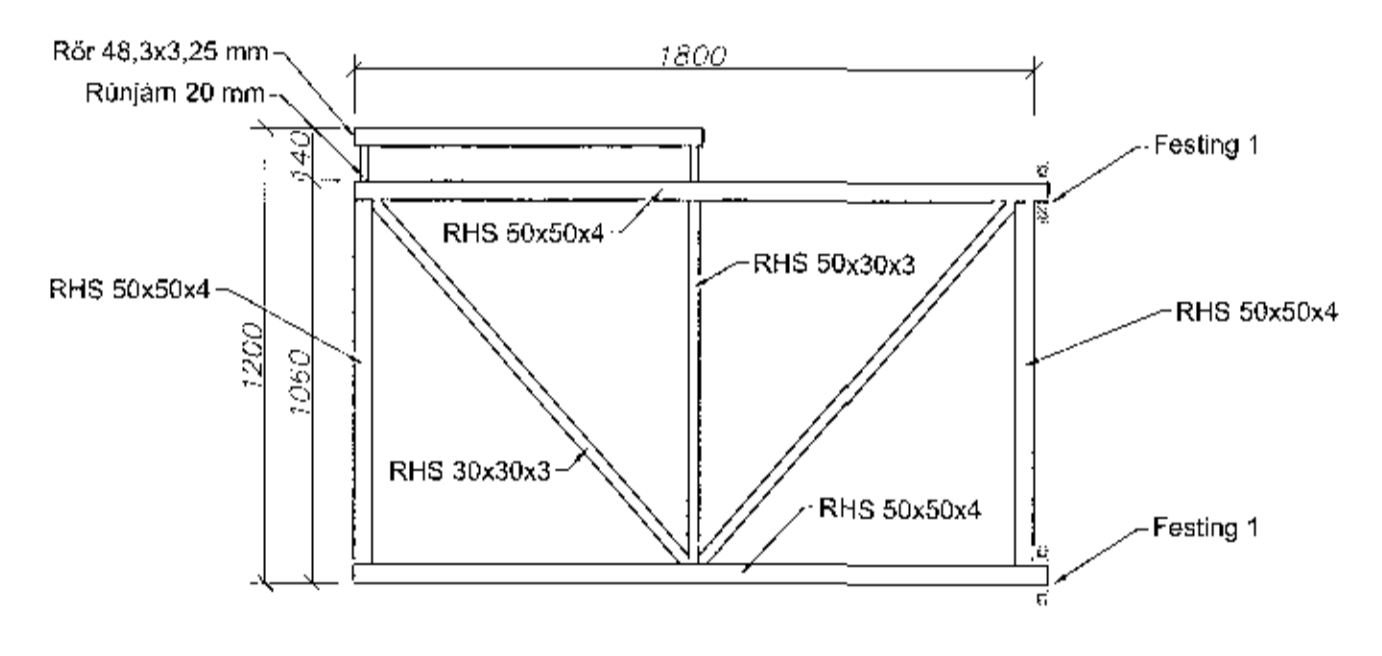
Grunnmynd
1 = 20 mm



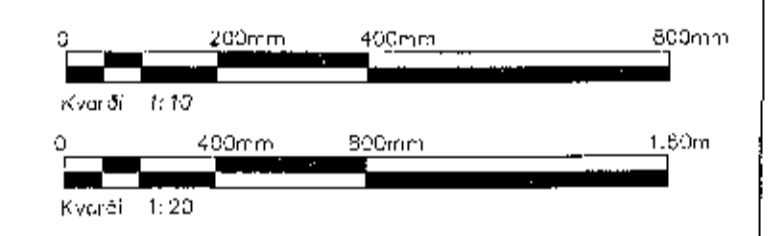
Burðarbiti 1
1 = 20 mm



Burðarbiti 2
1 = 20 mm



Burðarbiti 3
1 = 20 mm



Skýringar

Í gólf komi 21mm krossviður, meðhöndlaður þannig að ekki flísist upp úr viðnum en sé stamur þannig að ekki sé hættla á að renna til á gólfinu. Festist með 5.0x50 skrúfum m200.

Stálvirki

Allt stál skal sjóða saman þannig að a-mál sé jafnt og þykkt stálsins nema annað komi fram á teikningu.

Stál

Stálvirki, (annað en boltar, teinar, skinnur og rær), skal uppfylla kröfur ÍST EN 10025:2004. Stál skal vera úr gæðaflokki S235JR eða betra. Stál til notkunar innanhús skal grunna með alkýð-olíubundnum ryðvarnargrunni. Sýnilegt stál skal mála skv fyrirmælum arkitekta.

Suður

Suðuefni skal uppfylla kröfur ISO 9606 og sambærilegra staða. Suðuefni skal valið þannig að styrkur þess eftir suðu sé a.m.k. jafn styrk grunnefnisins. Suðuvinnu skal framkvæma af suðumönnum sem hafa hæfnispróf samkvæmt ISO 9606.

Boltar

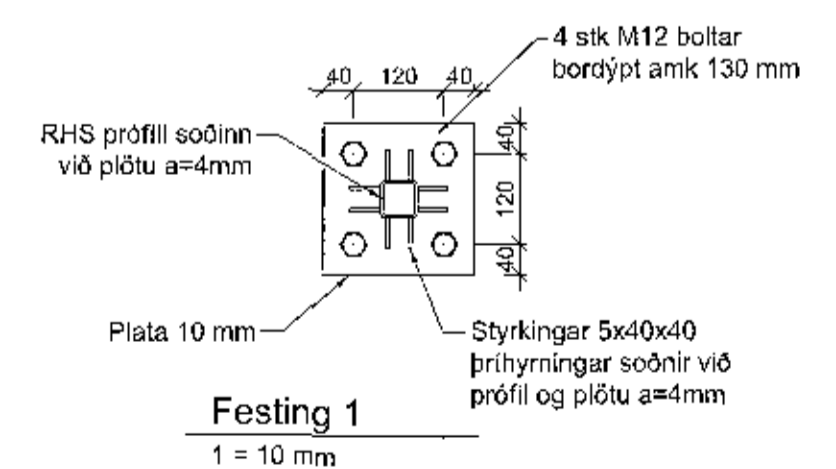
Boltar/snitteinar/Múrboltar skulu vera í styrkleikaflokki 8.8 eða betra nema annað komi fram á teikningum. Þar sem ekki er annað tekið fram skal setja undir allar boltarær skinnur.

Álagsforsendur

Notálag er samkvæmt ÍST EN 1991: 2,0 kN/m².

Mál og málsetningar

Öll mál eru í millimetrum [mm].
Öll mál skal sannreyna á staðnum áður en smíði hefst.



Festing 1
1 = 10 mm

| | | | |
|------|------------|----------|------------|
| A | Verkefning | PVG | 09.10.2018 |
| Útg. | Breyting | Hönnuður | Daði |

Verkefning

Strendingur ehf.
Fjarvegata 13-15
220 Hálfarstígar
Sími: 565-5640
www.strendingur.is
strendingur@strendingur.is
Í samvæmi við aðalupplátt írk: ASK A hlukur ehf
Dagsetninga og útgáfa aðaluppláttur: 01.11.2018
Höfundur: Pálar Vilberg Guðrason kt. 054163-2739
Hönnunartíð/samræmingartíð: 01.11.2018

Ásvellir 1, Hafnarfirði

Tæknisvalir -Burðarvirki

| | |
|----------------|------------------|
| Túnað / Húsnáð | Dag: |
| FME/PVG | 09. Október 2018 |
| Kvæði: | Nr. teikningar: |
| 1:10, 1:20 | A 211 A1 |