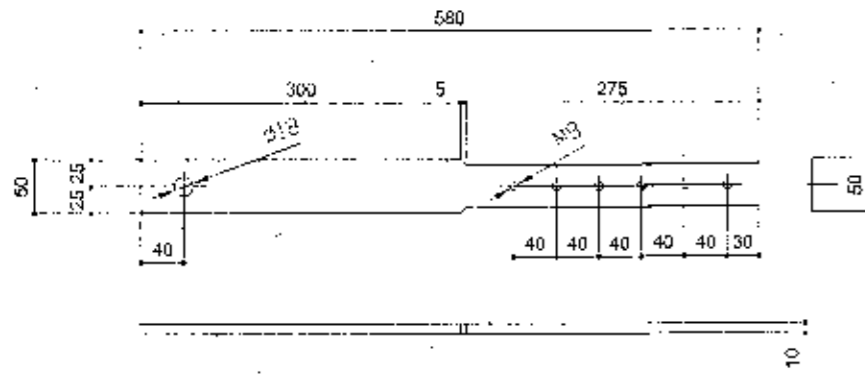
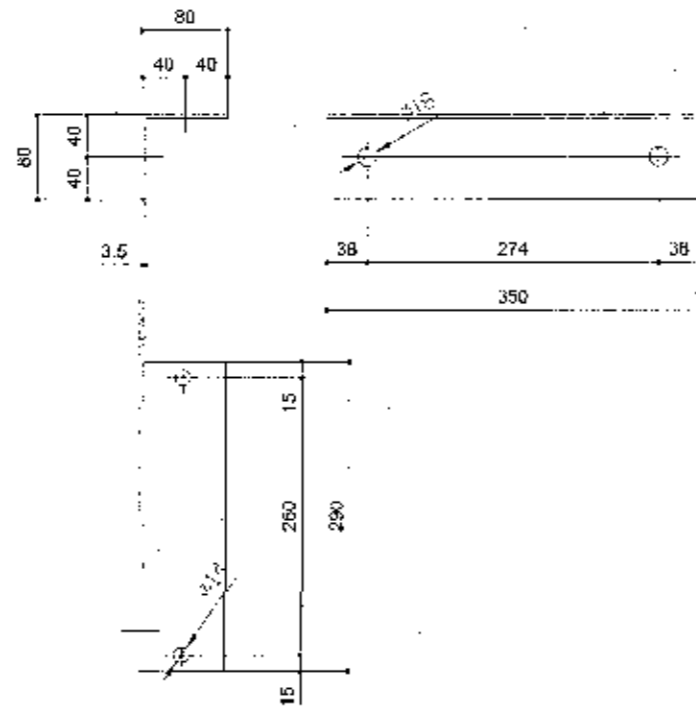


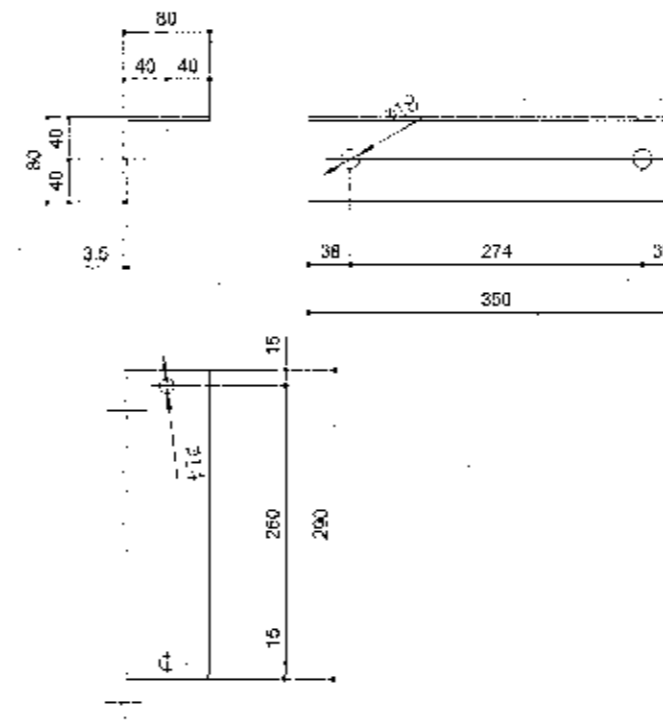
FESTING NR 8, 24 stk  
Boltun við togband 10B 6M6  
Boltun við festingu 8 1M16



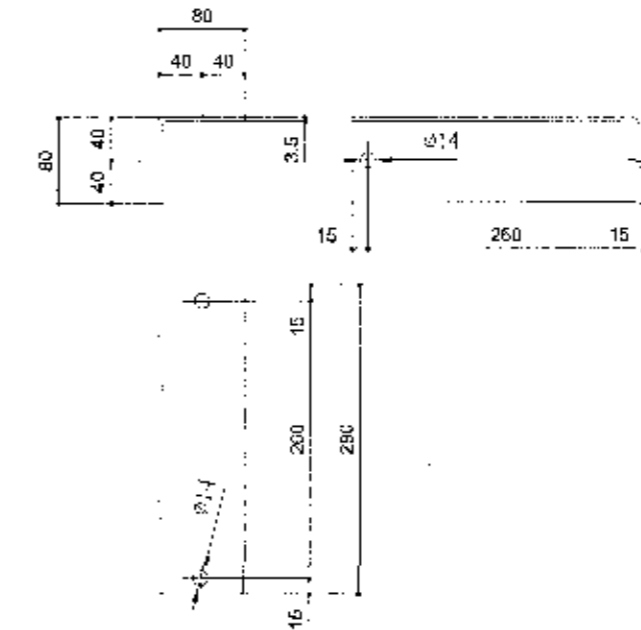
FESTING NR 9L, 3 stk  
Boltun við C-300, 14, 2M12  
Boltun við súlu 1 og 2, 2M16



FESTING NR 9R, 3 stk  
Boltun við C-300, 14, 2M12  
Boltun við súlu 1 og 2, 2M16

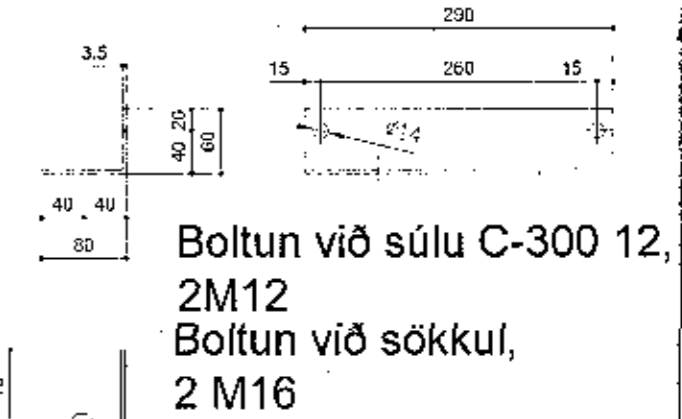


FESTING NR 10, 36 stk  
Boltun við súlu C-300 10, 11 og 12  
2M12  
Boltun við súlu 1 og 2, 2M12



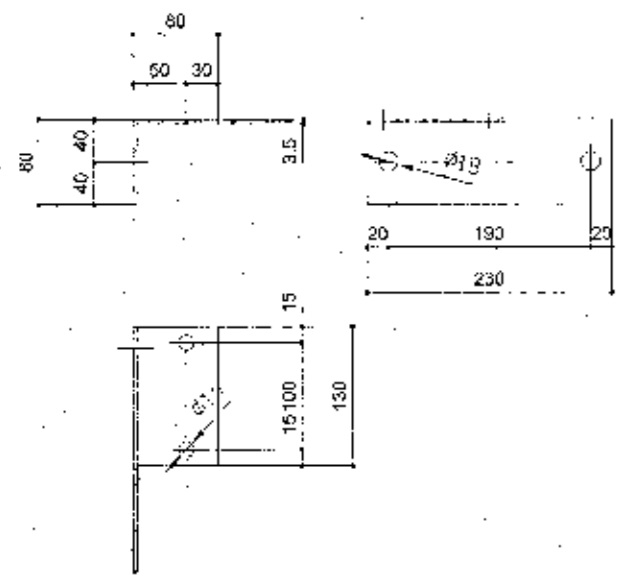
Sambýkkt þann  
30 NOV 2018  
Byggingarfulltrúinn í Hafnarfirði  
F.h. Sigurður Steinar Jónsson

FESTING NR 11, 8 stk

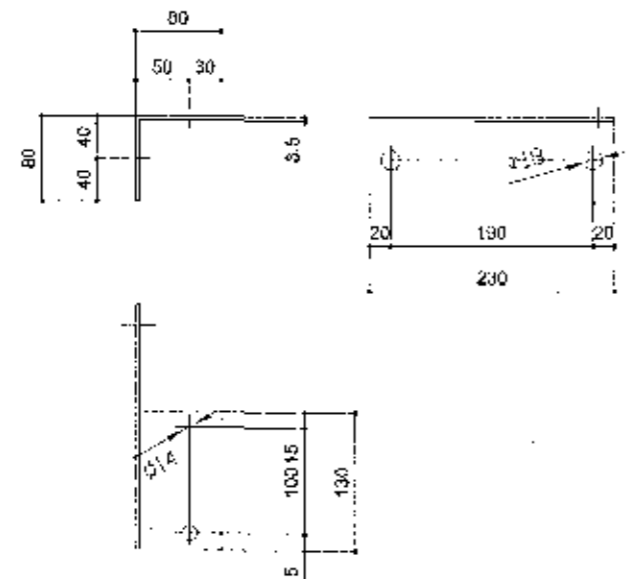


Boltun við súlu C-300 12,  
2M12  
Boltun við sökkul,  
2 M16

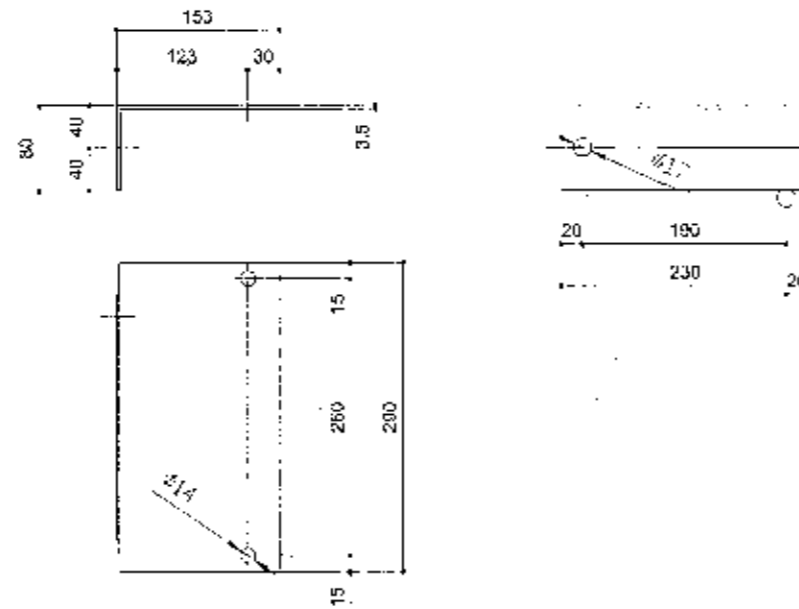
FESTING NR 12L, 32 stk  
Boltun við bita 3 og 4, 2x2M16  
Boltun við Z bita 5 og 6, 2M12



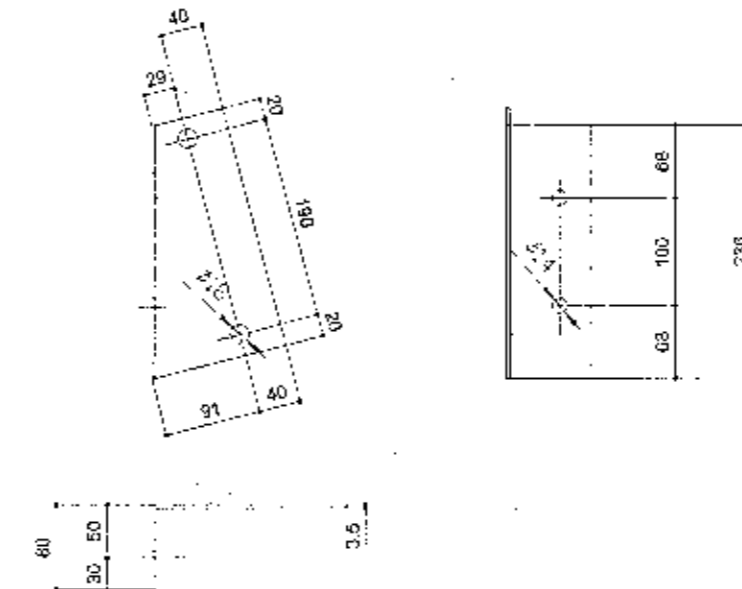
FESTING NR 12R, 32 stk  
Boltun við bita 3 og 4, 2x2M16  
Boltun við Z bita 5 og 6, 2M12



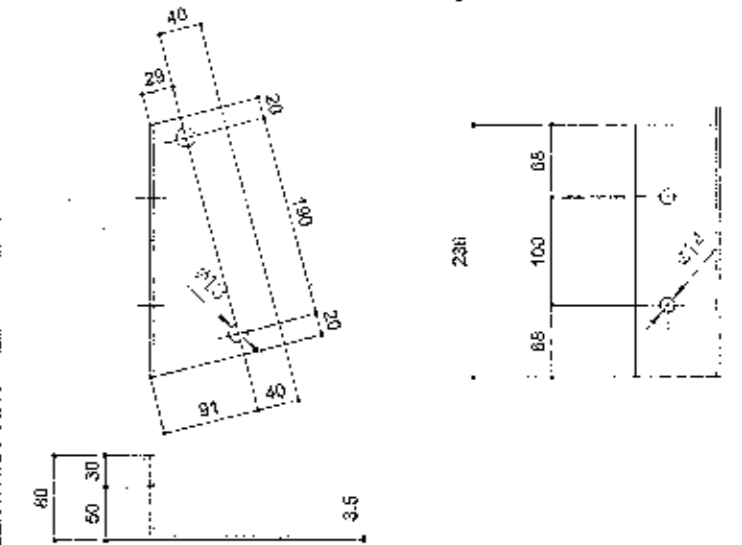
FESTING NR 13, 12 stk  
Boltun við C-300, 19 og 20, 2M12  
Boltun við súlu 1 og 2, 2M16



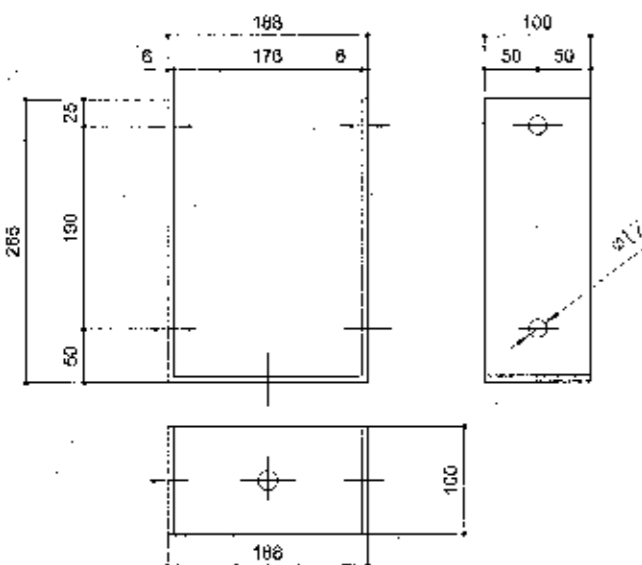
FESTING NR 14L, 6 stk  
Boltun við C-bita 8 og 9, 2M12  
Boltun við bita 3 og 4, 2M16



FESTING NR 14R, 6 stk  
Boltun við C-bita 8 og 9, 2M12  
Boltun við bita 3 og 4, 2M16



FESTING NR 15, 4 stk  
Boltun við bita 3 og 4 2x2M16  
Boltun við festingu 8 1M16



Þorleifur Eggertsson  
Kt. 040363-7849

230555-2059