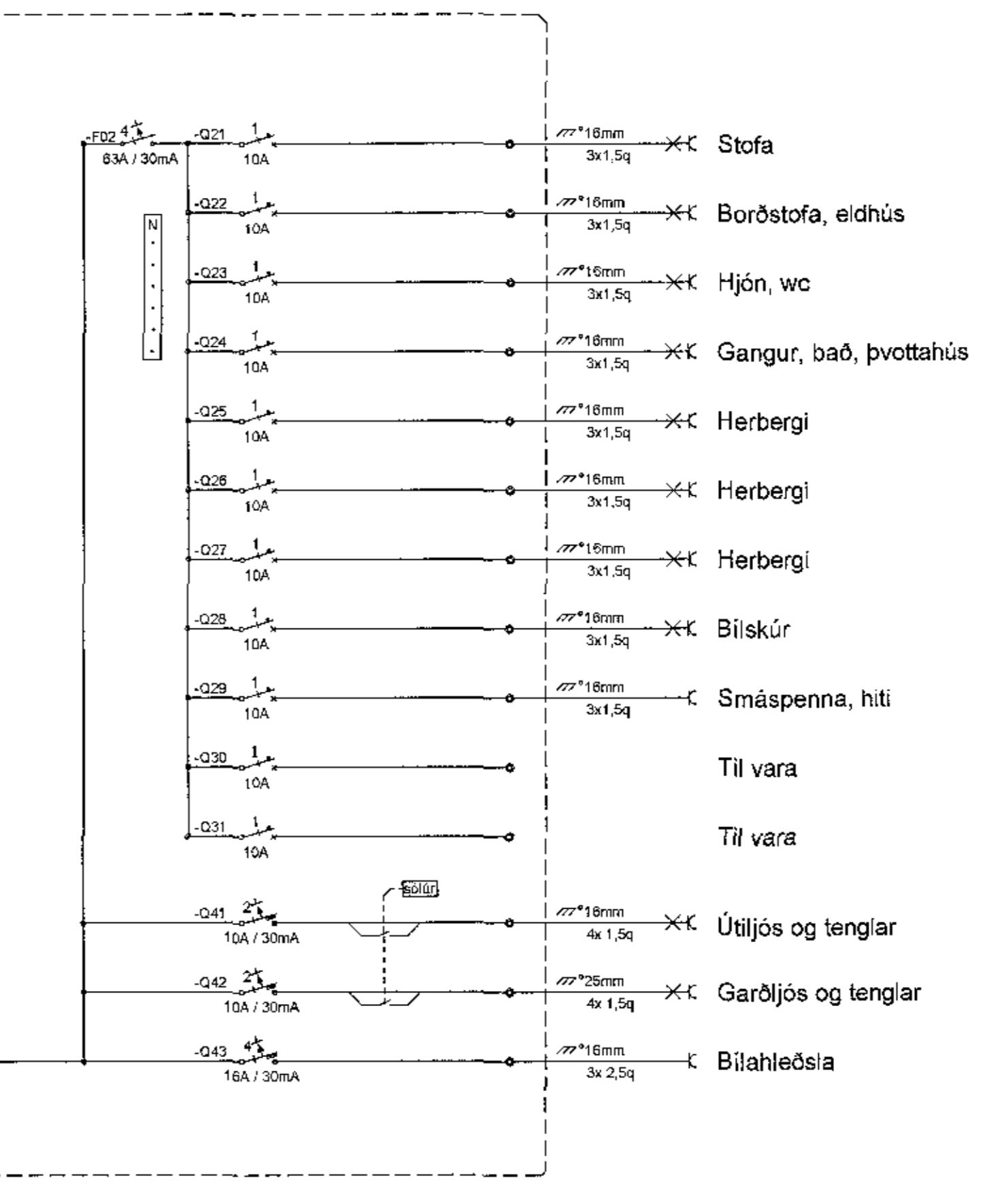
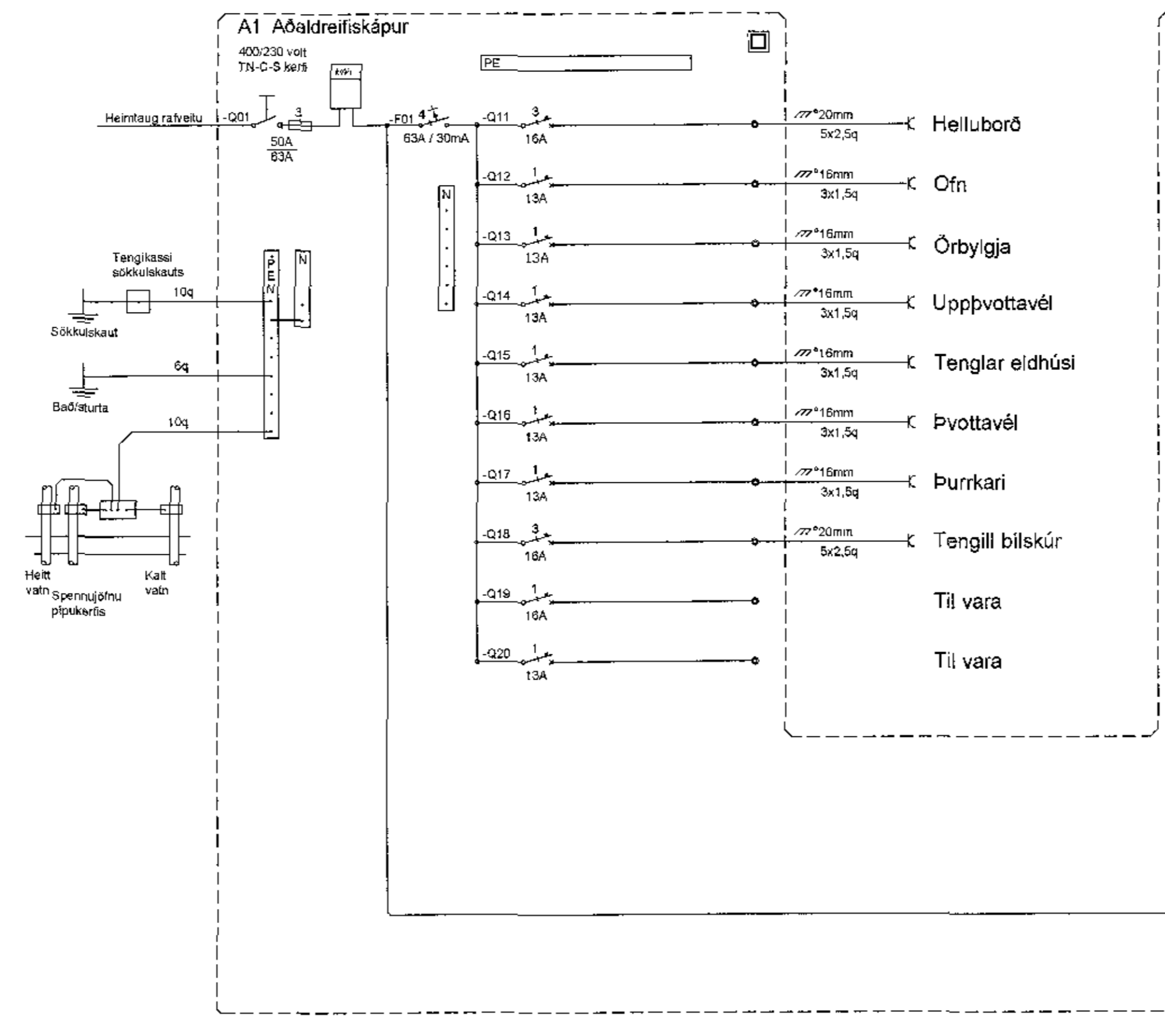
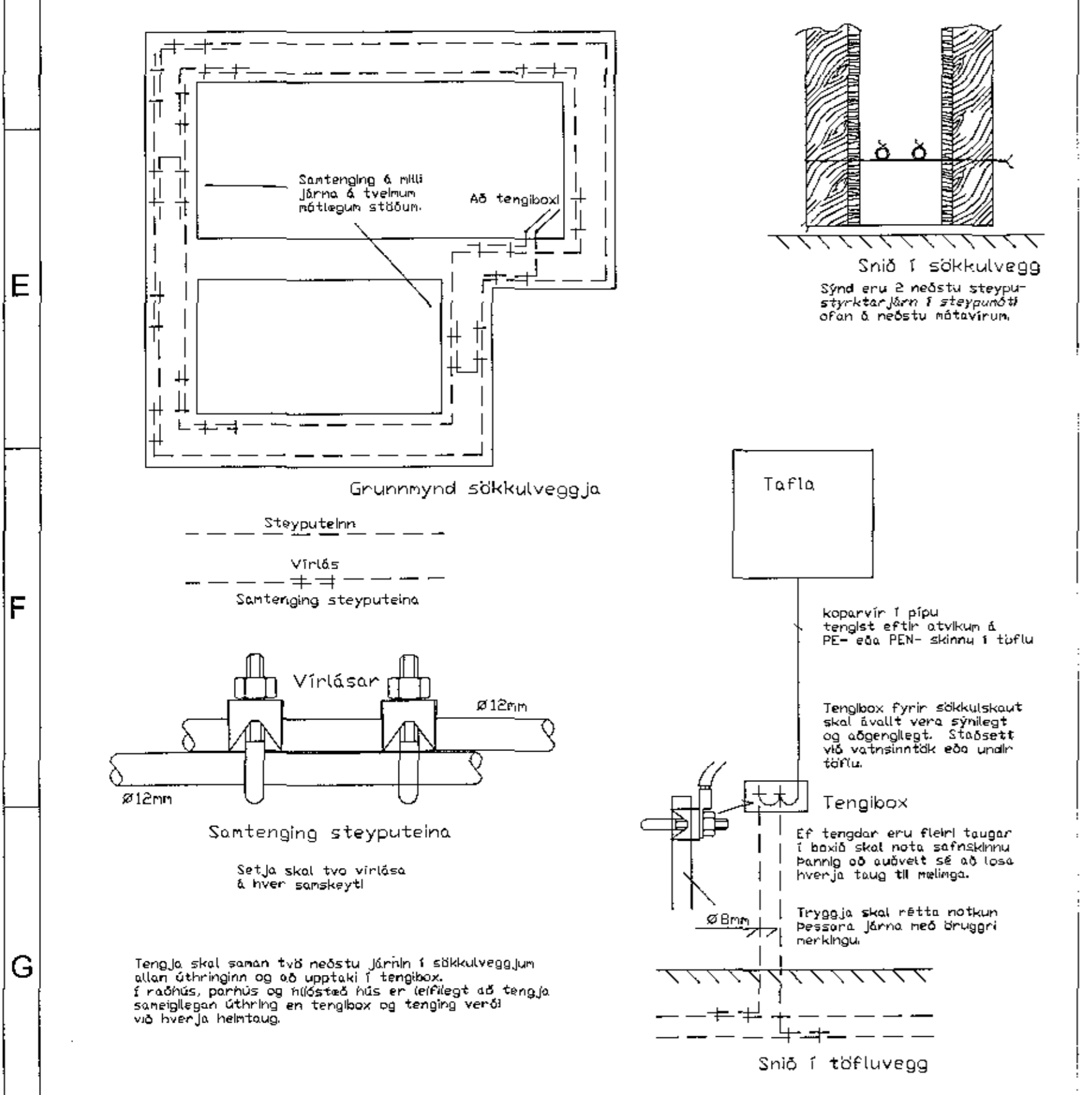


Útgáfunúmer og dags. aðaluppdratta

Sökkulskaut



Undirskrift yfirhönnuðar

Breytingar

1

2

Dags Yfirfarið

Voltorka ehf
Hönnunarstofa
kt. 410606-1880 S: 855-3155

Helgi Pálsson
S: 898-4476
Baldvín Ó. Gunnarsson
S: 855-3155
voltorka@gmail.com

Verkefni
Malarskarð 9-11

Staður
Hafnarfjörður

Skýring
Afstæða, snið, tafla, sökkulsk.

Hönnun, Helgi Pálsson

Kt. 270963-5019

Mkv 1:100/1:500

Teikninúmer 400-01-01

Teiknað, Baldvín Ó. Gunnarsson

Útgáfudagssetning, 15.11.2018

Land nr. Útgágo **A-1**

Verknúmer 2018-094