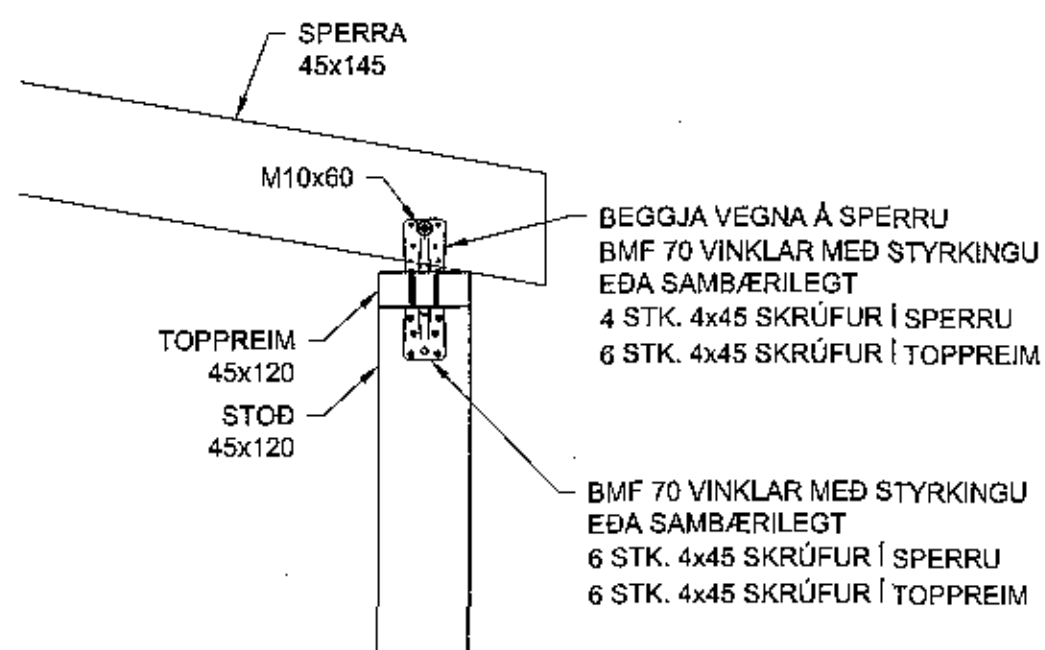
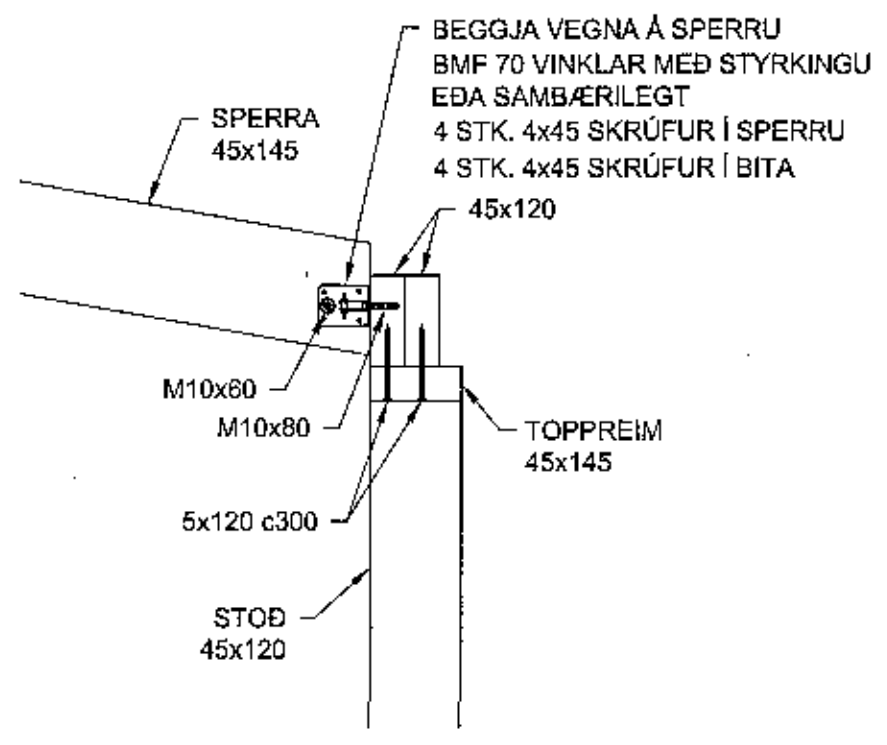


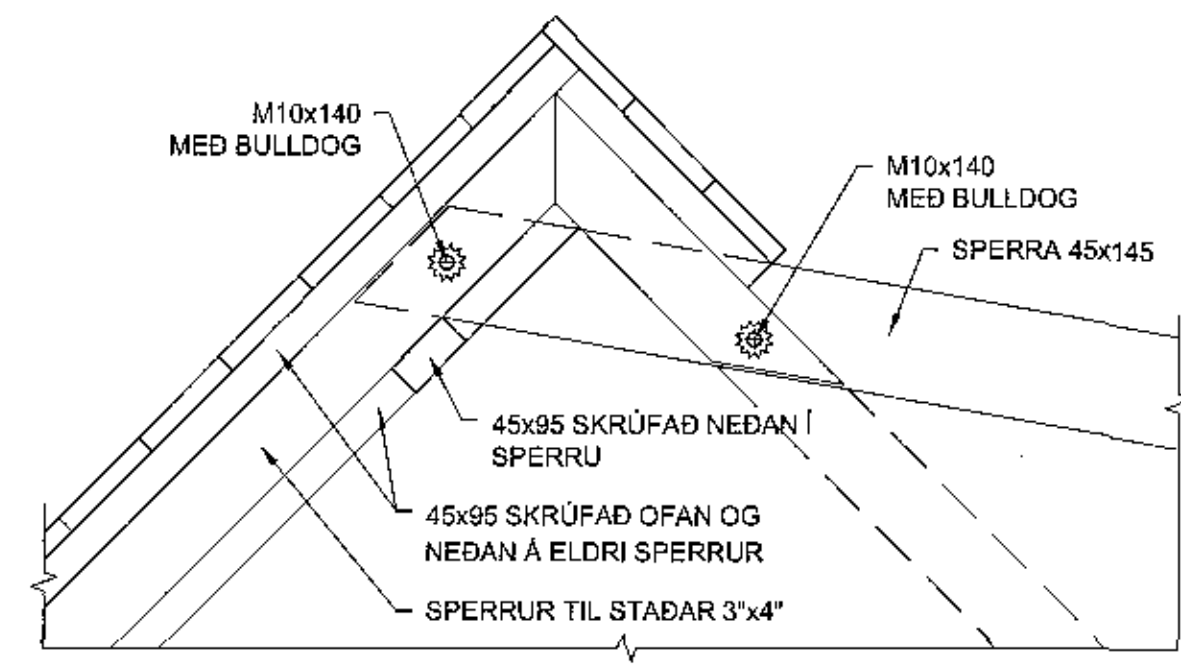
Samþykkt þann
 30 NOV 2018
 Byggingartillitshósti / Hafi / Firdi
 F.h. Sigurður Steinar Jónsson



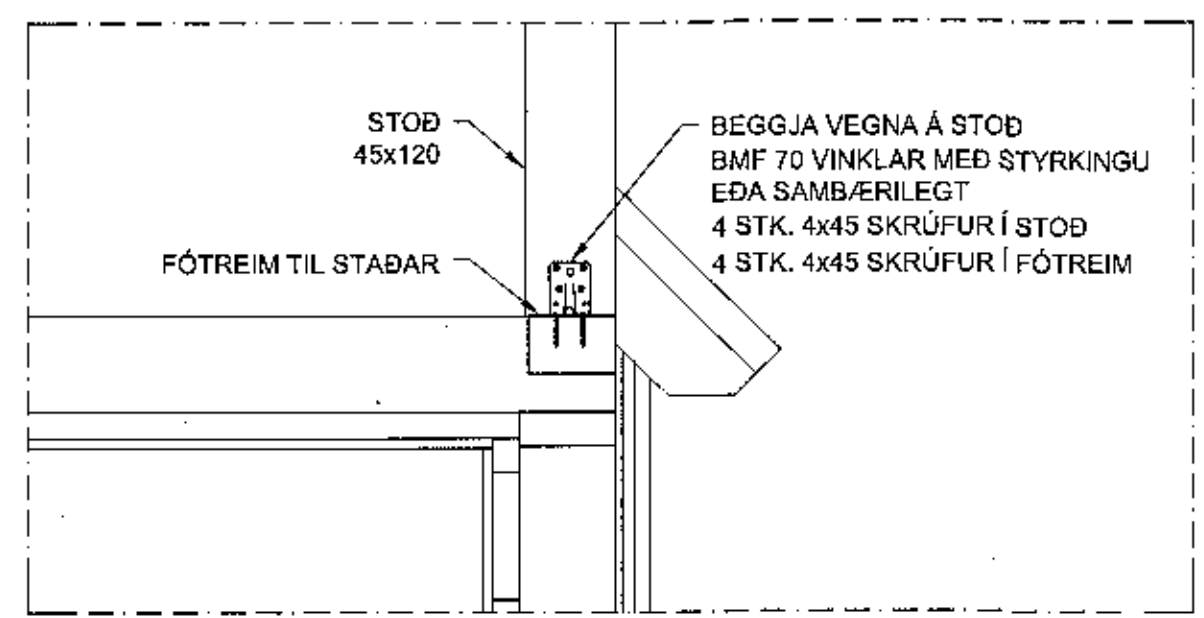
02 SNID
 B101 1:10



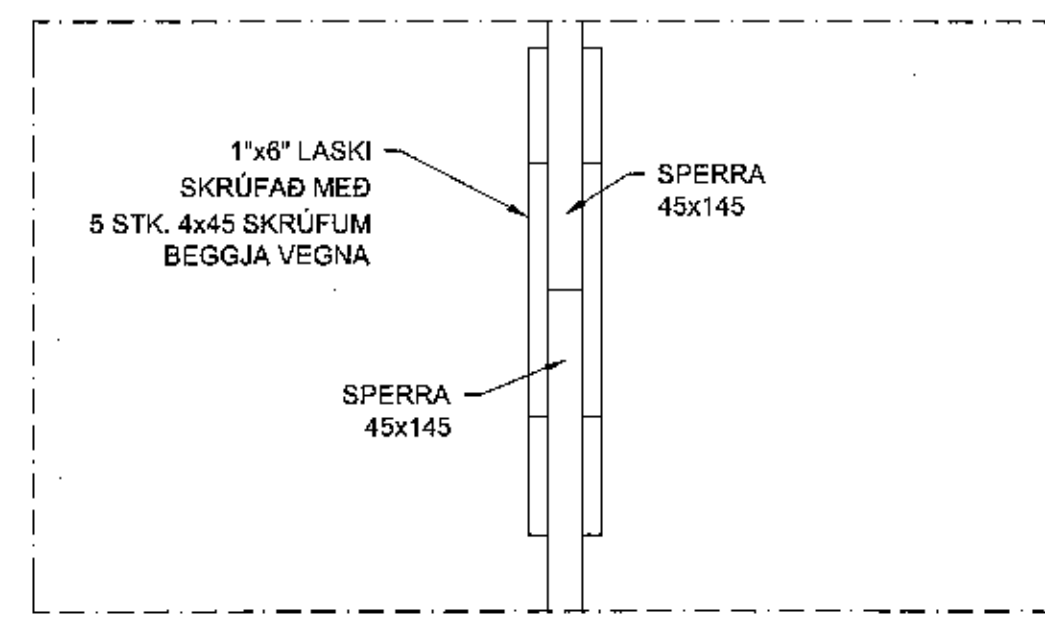
03 SNID
 B101 1:10



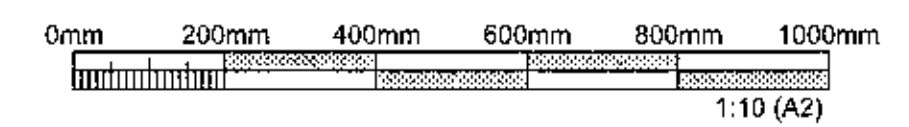
04 SNID
 B101 1:10



05 DEILI
 B101 1:10



06 DEILI
 B101 1:10



VITASTÍGUR 8, HAFNARFIRÐI

SNID OG DEILI		Mkv.	1:10
		Hannað	EV
		Teiknað	EV
Dags.	14.NÓV.2018	Blað	Nr. B102
HÖNNUÐUR		Yfirfarð	EV
Eyjólfur Valgarðsson Kf. 280657-4169 SAMRÆMINGSARHÖNNUÐUR		Eyjólfur Valgarðsson Byggingatæknifræðingur B.cs. Hólmatúni 7 225 Álfanes gsm:8917257 ev@gmail.com	

Nr.	Dags.	Breyting	Af