

**Frárennslskerfi.**

Allt efni, lög, prófun og frágangur skal vera samkvæmt ákvæðum staðals ÍST 65, ÍST 68 og viðeigandi reglugerðum.

**Pípur:**

Pípur í grunni og í jörðu:  
Pípur skulu vera úr PVC (grunnplast) og vera viðurkenndar til notkunar í jörð. Samsetningar með múffum og þétting með gúmmihringjum.  
Altar pípur skulu lagðar í beina línu með jöfnum halla milli brotpunkta. Öll brot framkvæmd með tengistykki.  
Þess skal gætt að pípur hvíli á belgnum en ekki aðeins múffum.  
Til að tryggja eðlilega þenslu, skal reka pípu í botn í hólki, merkja pípana við hölkendann með mjúkum bílyanti og draga síðan pípana 10mm til baka. Píputengi mega þó ganga alveg í botn á hólki. Frágangur og fylling umhverfis pípur skal vera í samræmi við ÍST 65.

Innanhúslagagnir:  
Frárennslislagagnir innanhúss skulu vera úr PP plastpípum frá viðurkenndum framleiðendum og samsetningar með múffum og þétting með gúmmihringjum.

**Stútar upp úr botnplötu:**

Allir stútar, sem koma upp úr botnplötu skulu staðsetjast nákvæmlega skv. teikningum. Eftir að gengið hefur verið frá efri brún múffu í sömu hæð og óþussuð platan er, skal stúturnum lokað með plasttöki með þétting, eftir að sannprófað hefur verið að allar leiðslur séu hreinar og í fullkomnu lagi.

**Einangrun:**

Frárennslislagagnir innanhúss skal einangra með 25mm steinullareinangrun, vefja um þær tvöföldum þykkum sisalappna með áthúð og líma samskeytin með límbandi.

**Röraupphengi og festingar:**

Altar pípur í frárennsliskerfinu skal festa vandlega með þar til gerðum upphengjum og skal fara eftir leiðbeiningum framleiðanda og þeim stöðlum, sem þar um gilda.

**Stútar út úr vegg:**

Þar sem pípur koma út úr veggjum og tæki verða tengd við, skal vera ca. 10mm rauf milli pípu og veggis eða veggklæðningar. Í þessa rauf skal setja tróð og loka henni við ytri brún veggjar með polyuretankitti.  
Alla stúta skal staðsetja nákvæmlega skv. málsetningu á teikningum.  
Eftir að gengið hefur verið frá múffu út úr vegg, skal stúturnum lokað með plasttöki, sem þétlist með gúmmihringjum, eftir að sannprófað hefur verið að allar leiðslur séu hreinar og í fullkomnu lagi.

Minnsti halli frárennslislagna má vera 20‰.

**Skýringar tákna:**

- Skolplögn ø150 ST, steinrör 150 mm í þvermál
- Skolplögn ø100 PL, PVC plaströr ø100 mm í þvermál
- Skolplögn ø100 PEH, plaströr ø100 mm í þvermál
- Regnvaltslögn ø100 PL, PVC plaströr ø100 mm í þvermál
- Regnvaltslögn ø100 PEH, plaströr ø100 mm í þvermál
- Frárennslí hitaveitu PEH plaströr
- Hlíffóarrör (ídráttarrör) fyrir kaldvatnsheimeð
- Hitaveituheimeð

PLø	Plaströr úr stífu PVC í grunni/ stífu PP innanhússþ e-þvermál
ST	Steinsteypt frárennslisrör
BR	Brunnur
PNF	Þakniðurfall
SNF	Svalaniðurfall
GNG	Gólfniðurfall með gegnumrennslis
GNF	Gólfniðurfall
UV	Útiöfunarventill
HBR	Hreinsibrunnur
U.L.	Pípa undir lofti
20‰	Halli á lög er 20 mm/lengdar m.

**Skammstöfun þrifatækja - Stærð vatnsláss að og frá tæki:**

EV	Eldhúsvaskur	40/50
UþV	Uppþvottavél	40/50
HL	Handlaug	32/40
BK	Baðkar	40/50
SB	Sturta	40/50
VS	Vatnssalerni	100/100
ÞV	Þvottavél	32/40
SV	Skoivaskur	40/50

**ATHUGIÐ:**  
Almennar skýringar gilda nema annað sé tekið fram á sérteikningum.

**Neysluvatnskerfi:**

Allt efni, lög, prófun og frágangur skal vera samkvæmt ákvæðum staðals ÍST 67, reglugerð fyrir vatnsveitu og byggingarreglugerð.

**Pípur og tengistykki:**

Pípur utanhúss fyrir kalt vatn skulu vera úr PEH plasti frá Reykjalandi eða samsvarandi, gerð fyrir a.m.k. 10 kg/cm<sup>2</sup> vinnubrýsting. Plastlagagnir í jörð skulu vera í a.m.k. 1,2 m dýpi frá jarðvegysfirborði. Altar neysluvatnslagnir innanhúss skulu vera plast- eða álplastlagagnir, sambærilegar við RAUTITAN flex/stabil frá REHAU eða sambærilegar með lagnaefnisvottorð frá Nýsköpunarmiðstöð Íslands. Tengistykki skulu vera frá sama framleiðanda.

**Einangrun:**

Nota skal glerullarhólka af viðurkenndri gerð. Einangrunarhólka skal vefja með plaststrími með hæfilegri skörun og líma samskeyti vandlega saman. Sérstaklega skal vanda til rakapétts frágangs kaldvatnslagnar.

**Einangrunarþykkt skal vera sem hér segir:**

Heitt vatn	Pípuþvermál ≤ 20mm	Einangrunarþykkt = 20mm
Heitt vatn	Pípuþvermál 25-50mm	Einangrunarþykkt = 30mm
Heitt vatn	Pípuþvermál ≥ 65mm	Einangrunarþykkt = 40mm
Kalt vatn	Allar stærðir	Einangrunarþykkt = 20mm

Eftir þrýstiprófun skal einangra og ganga frá öllum samskeytum, greinum og beygjum á sama hátt.

**Afréttir stútar:**

Allir stútar út úr vegg, til tengingar við tæki, skulu afréttir. Stútana skal festa tryggilega og skal láta þá ná hæfilega langt út fyrir endanlegan vegg. Stúta skal tengja saman með "unionum" svo tryggt sé að þeir séu samsíða, þegar tæki eru tengd.

**Pípuupphengi og festingar:**

Altar pípur í neysluvatnskerfinu skulu hengjast upp eða festast þar sem þær liggja. Mesta fjarlægð milli upphengja má vera 1 meter undir loftum og 1 meter á veggjum. Hengja skal pípurar upp með sérstökum pípuupphengjum af Mefa gerð (Mefa Rohrsheile) eða öðrum upphengjum af samsvarandi gerð.  
Öll upphengi skulu hafa gúmmifóðringar næst pípu.  
Þar sem pípur í neysluvatns- og hitakerfi liggja samsíða skulu þær settar á sameiginlegar rólur. Festur koma þar sem sýnt er á teikningum.

**Loftþúðar:**

Setja skal loftþúða þar sem sýnt er á teikningum. Loftþúðar skulu vera 300mm langir og þvermál þeirra skal vera jafnt þvermáli viðkomandi stofns eða greinar frá aðalæð.

**Þrýstiprófun lagna:**

Neysluvatnslögn skal þrýstiprófuð með minnst 15 kg/cm<sup>2</sup> vatnsþrýstingi á eftirfarandi hátt:

- 1) **Forprófun:**  
Setja skal minnst 15 kg/cm<sup>2</sup> vatnsþrýsting á kerfið. Eftir 30 mín. skal mæla þrýsting og sömuleiðis eftir 60 mín. Mesti leyfilegi þrýstimunur er 0,6 bar.
- 2) **Aðalprófun:**  
Setja skal minnst 15 kg/cm<sup>2</sup> vatnsþrýsting á kerfið. Eftir 120 mín. skal mæla þrýsting. Mesti leyfilega þrýstifali er 0,2 bar.

Sé um leka að ræða skal verktaki gera við leka og endurtaka prófunina á sinn kostnað. Við ofangreinda prófun skal eftirlitsmaður verkkaupa kallaður á vettvang í byrjun og við lok prófunarinnar og skal hann taka verkið út og samþykkja prófunina. Verktaka ber að sjá um úttekt byggingarfulltrúa á prófunum þessum.

**Hitakerfi:**

Allt efni, lög, prófun og frágangur skal vera samkvæmt ákvæðum staðals ÍST 69 og reglugerð um hitalagnir.

**Pípur og tengistykki:**

Altar pípur í hitakerfi skulu vera venjulegar svartar pípur skv. DIN 2440. Efnisgæði skulu vera St. 33-2 skv. DIN 17100. Tengistykki skulu vera af sömu gæðum.

Allar pípur í gólfhitakerfi skulu vera hitaþolnar plastpípur, Wirsbo-pex eða samsvarandi og þola allt að 70°C við 6 kg/cm<sup>2</sup> þrýsting.

**Einangrun:**

Nota skal glerullarhólka af viðurkenndri gerð. Einangrunarhólka skal vefja með plaststrími með hæfilegri skörun og líma samskeyti vandlega saman.

**Einangrunarþykkt skal vera sem hér segir:**

Pípuþvermál ≤ 20mm	Einangrunarþykkt = 20mm
Pípuþvermál 25-50mm	Einangrunarþykkt = 30mm
Pípuþvermál ≥ 65mm	Einangrunarþykkt = 40mm

Eftir þrýstiprófun skal einangra og ganga frá öllum samskeytum, greinum og beygjum á sama hátt.

**Ofnar:**

Ofnar skulu vera í samræmi við ÍST 69.1.

*Ofnar eru Runtal ofnar eða sambærilegir. Þess skal gætt að lengd og hæð ofna sé sem næst þeim hámarks málum, sem uppgefin eru í ofnaskrá.*

Uppgefin varmgjöf ofna miðar við hitafall vatns frá 80°C niður í 40°C.

Allir ofnar skulu hengdir á örugg vegghengi eða standa á stólum og skal frágangur þeirra gerður í samráði við verkkaupa. Áhuga skal vel að ofnar séu rétt staðsettir.

Á hverjum ofni skal vera stíllit, loftskrúfa og sjálfvirkur ofnloki. Gerð og staðsetning ofnloka kemur fram á rúmmyndum.

Verktaki skal stilla rennslí milli ofna á stíllitum, þannig að allir ofnar hitni jafn vel, svo og alla stílliloka til þrýstingsjöfnunar milli greina.

**Pípuupphengi og festingar:**

Altar pípur í hitakerfinu skulu hengjast upp eða festast þar sem þær liggja. Mesta fjarlægð milli upphengja má vera 2 metrar undir loftum en 1 meter á vegg. Hengja skal pípurar upp með sérstökum pípuupphengjum af Mefa gerð (Mefa Rohrsheile) eða öðrum upphengjum af samsvarandi gerð.  
Öll upphengi skulu hafa gúmmifóðringar næst pípu.  
Þar sem pípur í neysluvatns- og hitakerfi liggja samsíða skulu þær settar á sameiginlegar rólur. Festur koma þar sem sýnt er á teikningum.

**Málun pípa:**

Altar pípur í hitakerfinu skal mála með ryðvarmarmálinu, t.d. Oxyl menjumálinu eða með asfaltmálinu eins og reglugerð segir til um.

Allar sýnilegar óeinangraðar pípur skulu málast í þeim litum sem verkkaupi ákveður.

**Þrýstiprófun lagna:**

Ofnakerfi skal þrýstiprófa með 6 kg/cm<sup>2</sup> vatnsþrýstingi áður en samskeyti eru einangruð og skal þrýstingur standa í 24 klst. án þess að falla. Áhuga skal hvort smit sjást á samskeytum. Eftir að hitakerfi hefur verið þrýstiprófað og stíllt, skal það skolað vandlega út.

Gólfhitakerfi skal þrýstiprófa með 4 kg/cm<sup>2</sup> vatnsþrýstingi áður en það er steypt inn og skal þrýstingurinn standa í 24 klst. án þess að falla. Engin samskeyti mega vera á innsteyptri lögn. Sé um leka að ræða skal verktaki gera við leka og endurtaka prófunina á sinn kostnað. Við ofangreinda prófun skal eftirlitsmaður verkkaupa kallaður á vettvang í byrjun og við lok prófunarinnar og skal hann taka verkið út og samþykkja prófunina. Verktaka ber að sjá um úttekt byggingarfulltrúa á prófunum þessum.

**Snjóbræðslukerfi:**

**Pípur og tengistykki:**

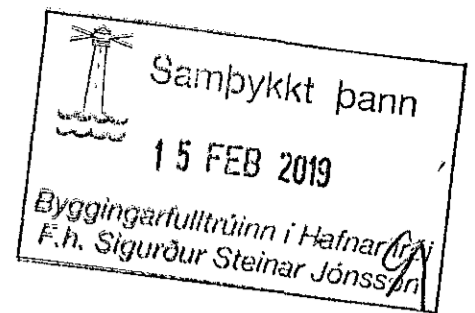
Snjóbræðslupípur skulu vera polypropylen-, polybutylen- eða pex plastpípur og vera viðurkenndar af byggingarfulltrúa til notkunar í silk kerfi. Tengistykki skulu vera úr kopar og ættuð sérstaklega fyrir plastpípur.

**Frágangur pípa:**

Innsteyptar snjóbræðslupípur skulu vera án tengistykkja. Þar sem pípur koma út úr steypu, skal selja hlífðarpípu utan um pípu. Til að halda hlífðirni fjarlægð milli pípa á snjóbræddu svæði, skal nota fjarlægðarsjár eflir þörfum. Þar sem snjóbræðslupípur liggja að svæðum, sem bræða skal af, skulu pípur liggja á ca. 400mm dýpi og vera einangraðar með 20mm Armallex einangrun eða samsvarandi.

**Þrýstiprófun lagna:**

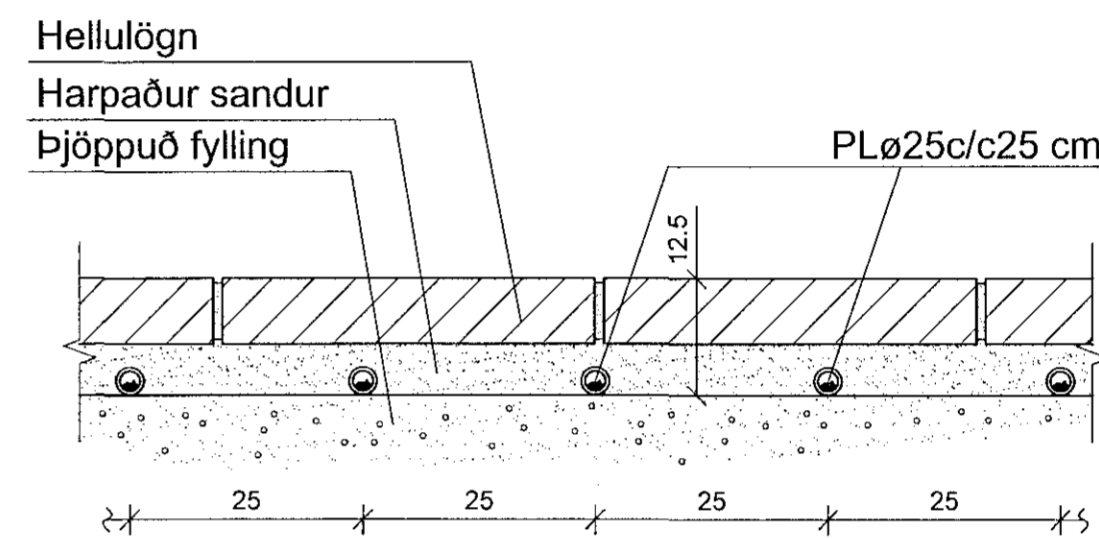
Snjóbræðslukerfið skal þrýstiprófað með 5 kg/cm<sup>2</sup> vatnsþrýstingi, sem skal standa í 24 klst., án þess að falla. Prófunin skal fara fram áður en lögnin er steypt inn eð fyllt yfir hana. Við ofangreindar prófanir skal verkkaupi kallaður á vettvang í byrjun og við lok prófunar og skal hann taka verkið út og sannreyna prófunina.



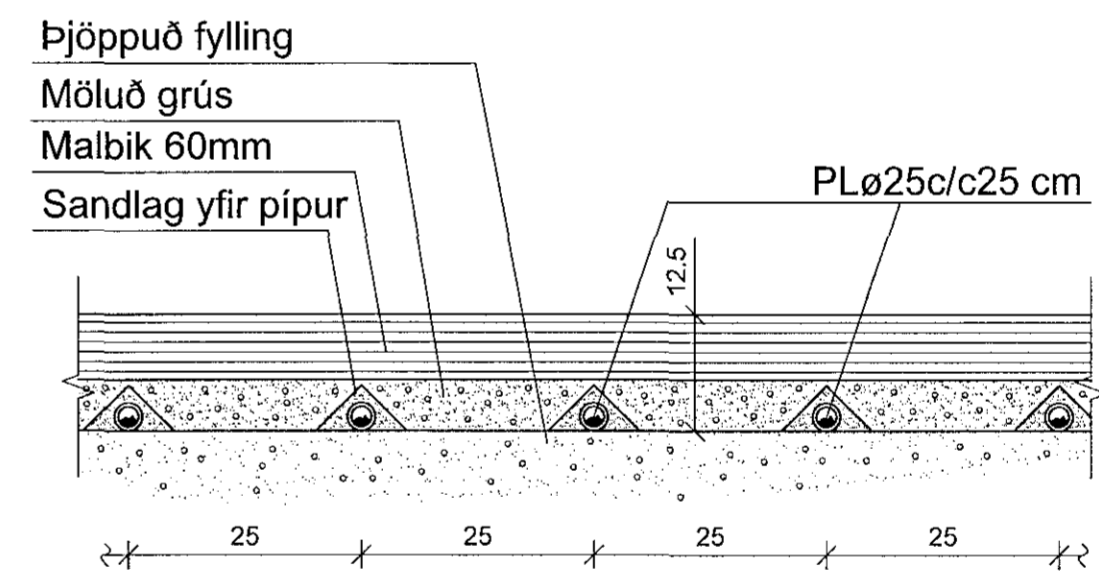
**Skýringar tákna**

- Heitt neysluvatn
- Kalt neysluvatn
- Framrás hitaveitu
- Bakrás hitaveitu
- Þrýstijafnari /slaufloki
- Hemill
- Einsteffuloki
- Kúlulok/ renniloki
- Stílliloki
- Öryggisloki
- Sía
- Tæming
- Vatnsmælir
- HM
- Hitamælir
- PM
- Þrýstimælir
- Hita- og þrýstimælir
- Loftsta
- Þrýstiminnkari
- Motorloki (M), segullteki (S)
- Hítaskynjari

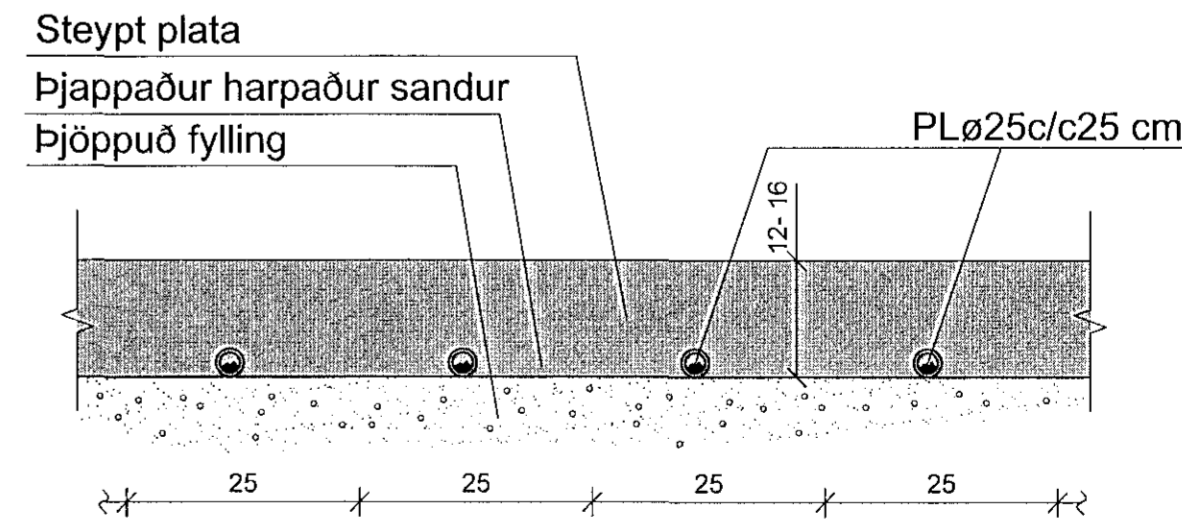
**SNÍÐ Í SNJÓBRÆDSLUNDIR HELLULÖGN.**



**SNÍÐ Í SNJÓBRÆDSLUNDIR MALBIK.**



**SNÍÐ Í SNJÓBRÆDSLUNDI STEYPTRI PLÖTU.**



Glimmerskarð 3  
221 Hafnarfirði

Lagnir, almennar skýringar	201 Dag: 17.01.19 MR:
-------------------------------	-----------------------------

TAG teiknistofa  
Síðunúla 33, 108 Reykjavík, sími: 968-6681, 699-4297  
tagteiknistofa.is

Jón Kristjánsson  
Byggingarverkfæðingur  
Sí: 210104-4929  
netfang: jon@tagteiknistofa.is  
Arnan höfnuðar:

Atli Jóhann Guðbjörnsson  
Byggingarverkfæðingur  
Sí: 260079-5789  
netfang: atli@tagteiknistofa.is