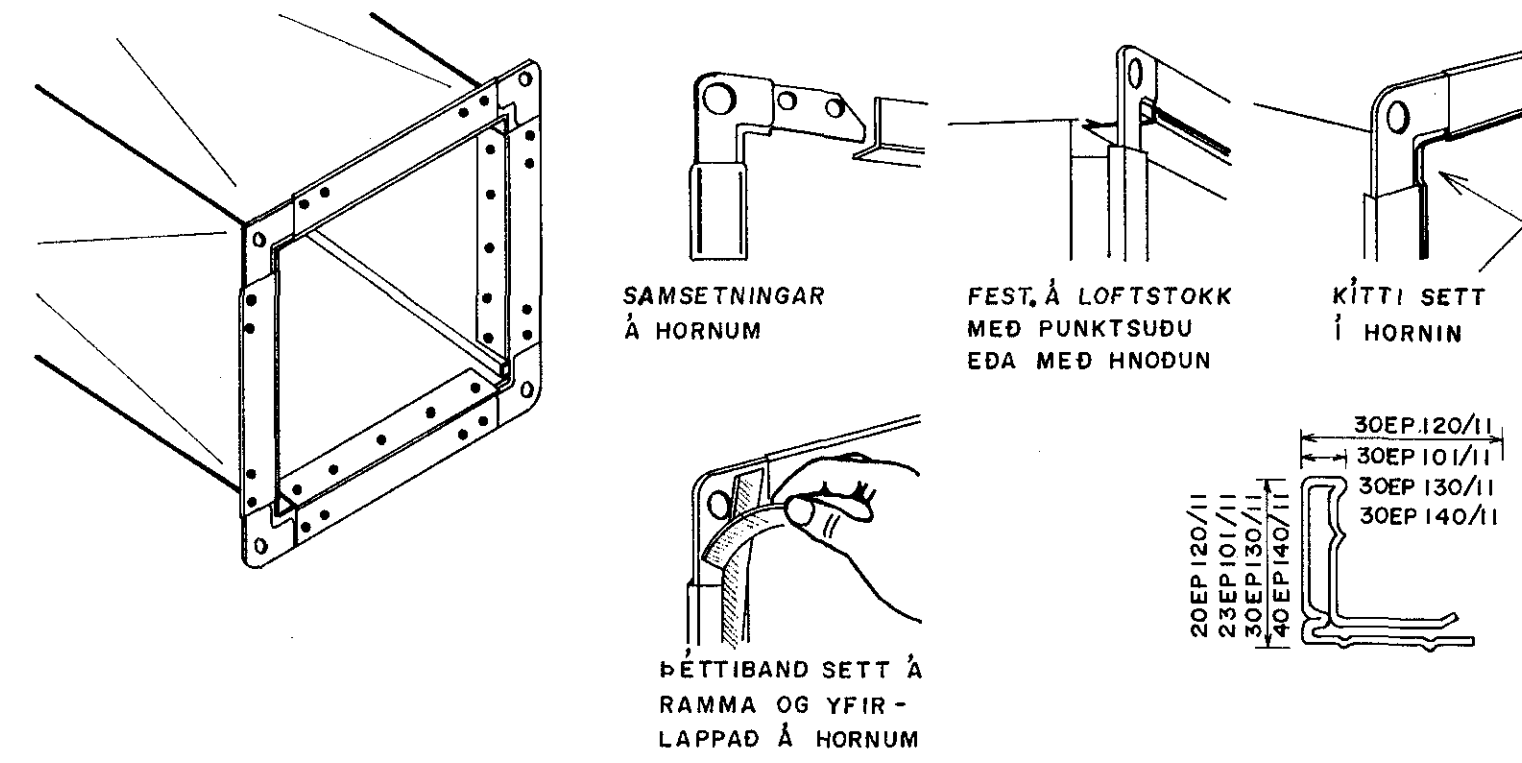
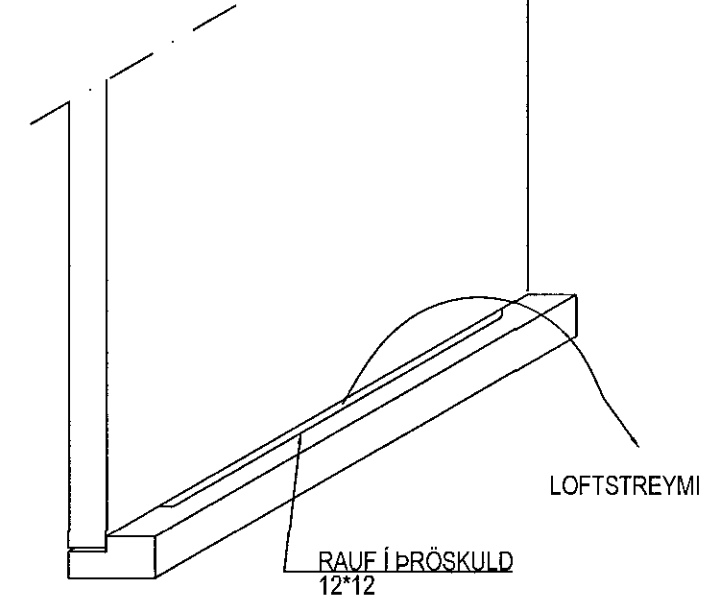


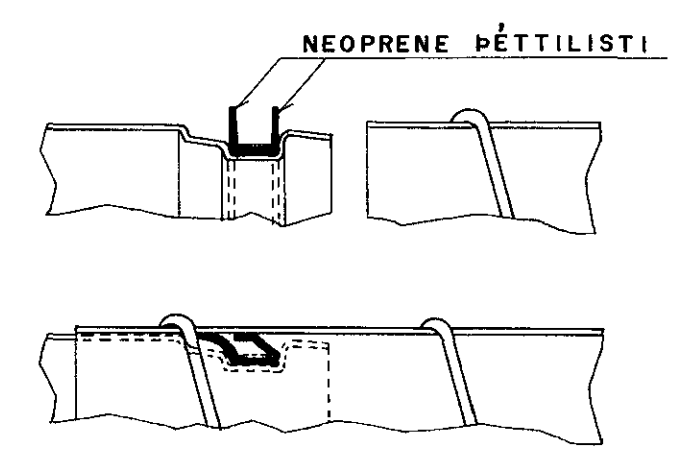
SAMSETNING MED LABYRINTH VINKLUM EÐA SAMBÆRILEGU



LOFTRÁS HURÐAR Á HERBERGJUM MED ÚTSOGI EÐA RIST Í VEGG

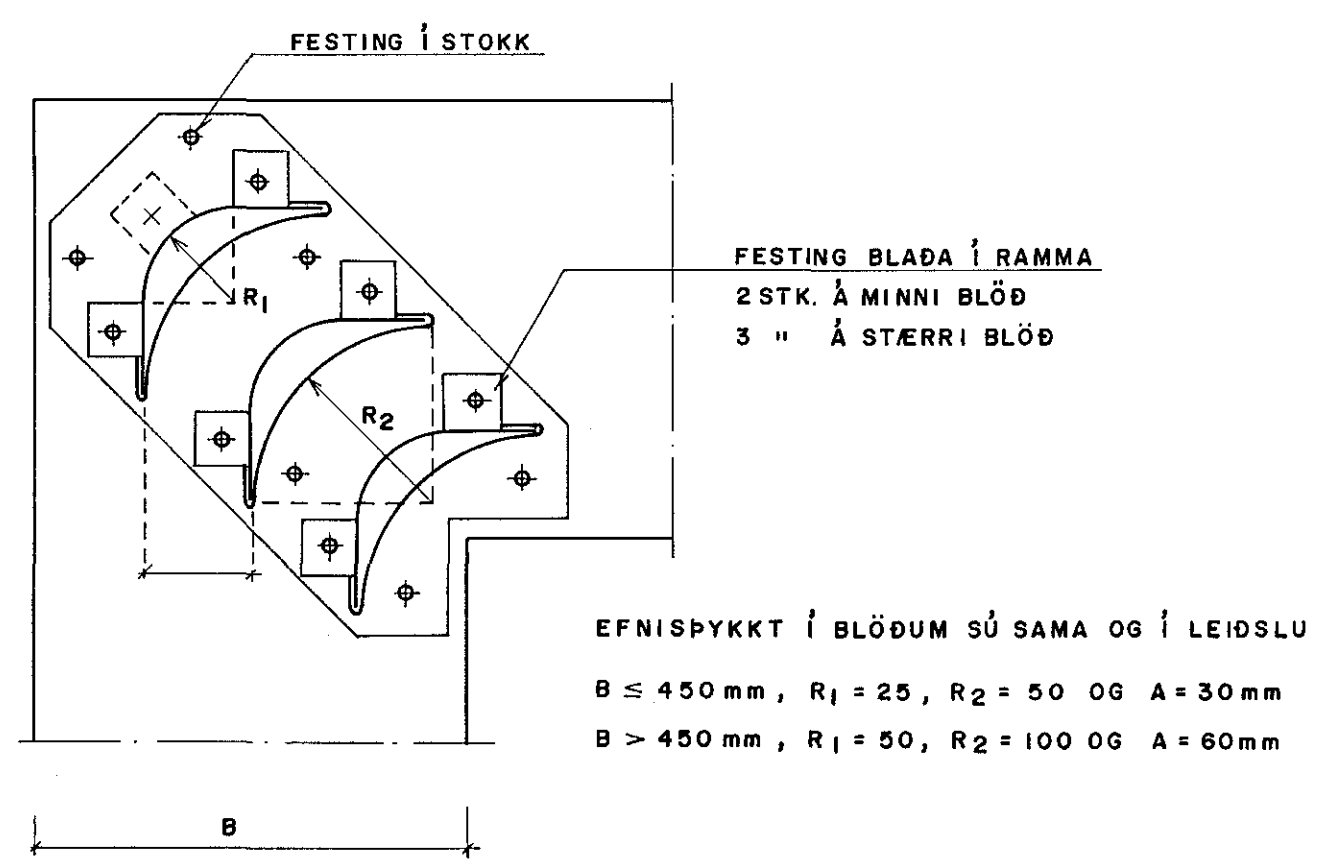


SAMSETNING SÍVALRA RÖRA LINDAB EÐA SAMBÆRILEGT

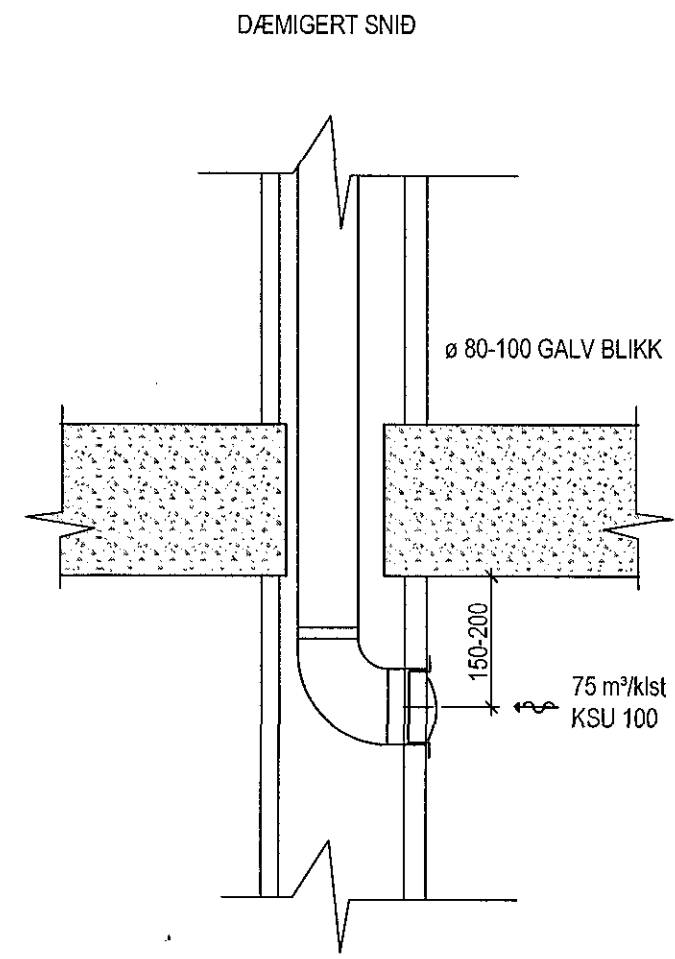
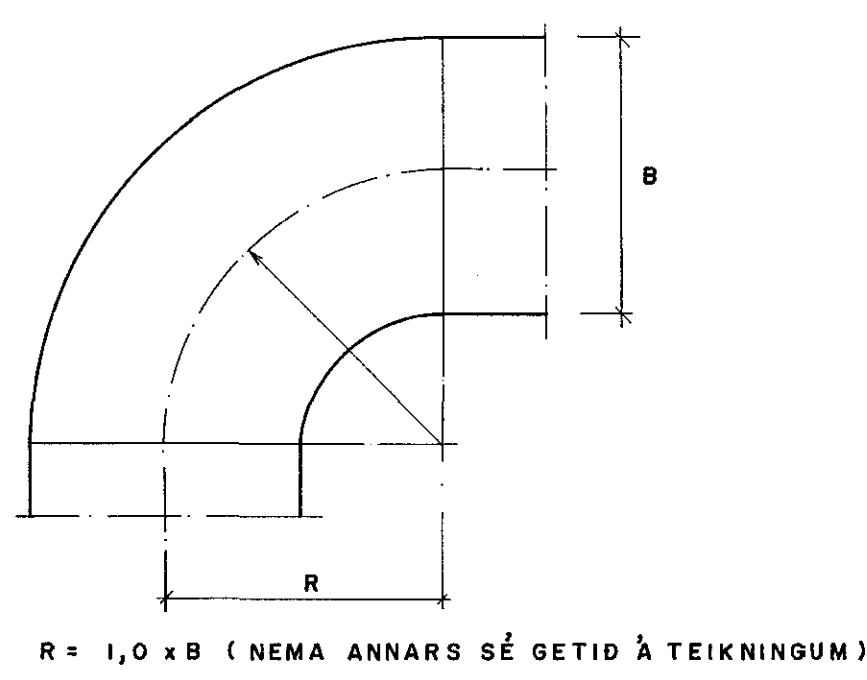


- A. 20 mm PROFIL EP 120/11, SAMSETNINGARVINKILL S 2011 FYRIR LOFTSTOKKASTÆRD AD 1000 mm.
- B. 23 mm PROFIL EP 101/11, SAMSETNINGARVINKILL S 2311 FYRIR LOFTSTOKKASTÆRD AD 1400 mm.
- C. 30 mm PROFIL EP 130/11, SAMSETNINGARVINKILL S 3011 FYRIR LOFTSTOKKASTÆRD FRÁ 1400 mm.
- D. 40 mm PROFIL EP 140/11, SAMSETNINGARVINKILL S 4011 FYRIR LOFTSTOKKASTÆRD FRÁ 2400 mm.

LEIDIBLÖÐ (LOFTSTÝRING MED BLÖÐUM Í KRAPPRI BEYGJU)



BEYGJUR KANTADRA STOKKA



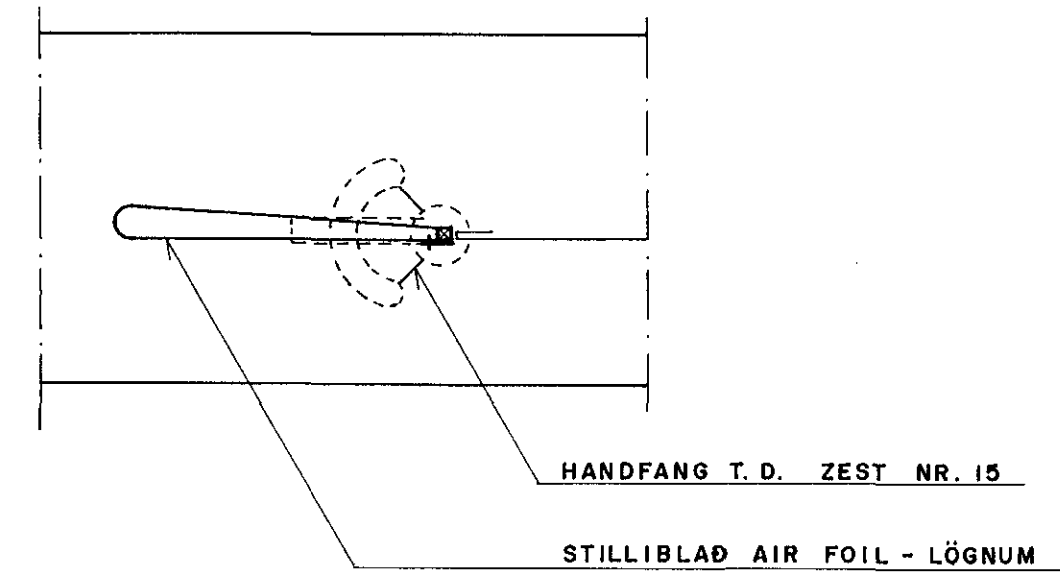
EFNISPYKKTIR Á LOFTLEIÐSLUM (GILDIR FYRIR LÁG- OG MEDAL ÞRÝSTIKERFI)

LANGHLID	EFNISPYKKTIR Í mm		KROSSBROT Á LEIÐSLU	STYRKING Á SAMSETN.	HRINGLAGA STOKKAR	
	LEIÐSLA	FITTINGS			ÞVERMÁL	EFNISPYKKTIR Í mm
MINNI EN 301mm	0,60	0,60			MINNI EN 301 mm	0,63
301 - 500 mm	0,80	0,80			301 - 500 mm	0,63
501 - 1000 mm	1,00	1,00	JÁ	JÁ	501 - 800 mm	0,75
1001 mm OG STÆRRI	1,25	1,25	JÁ	JÁ	801 mm OG STÆRRI	1,00

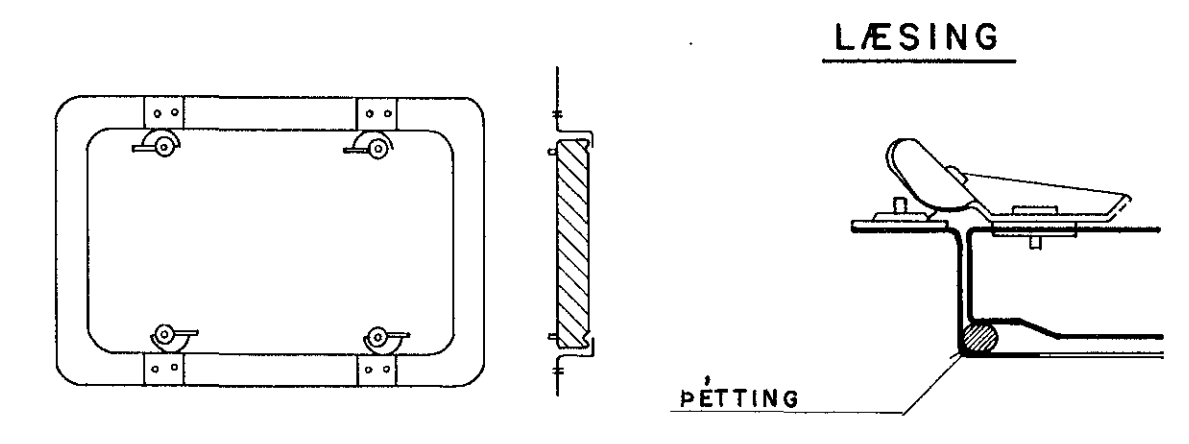
ÞÉTTLEIKI LOFTSTOKKA

VINNSLUÞRÝSTINGUR	REYNSLUÞRÝSTINGUR	LEYFILEGUR LOFTLEKI m³/m² t
0 - 400 PA	200 PA	3
401 - 1000 PA	700 PA	6

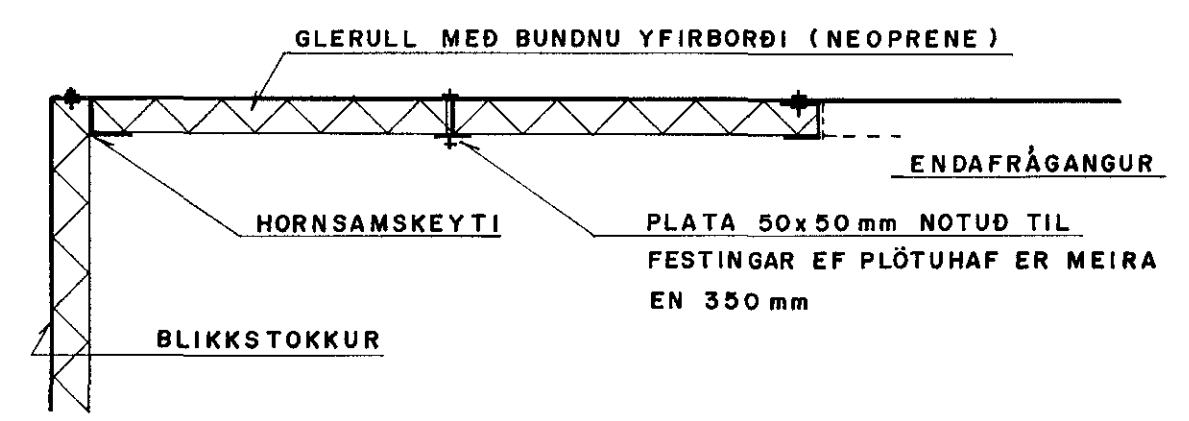
STILLIBLAD Í STOKK



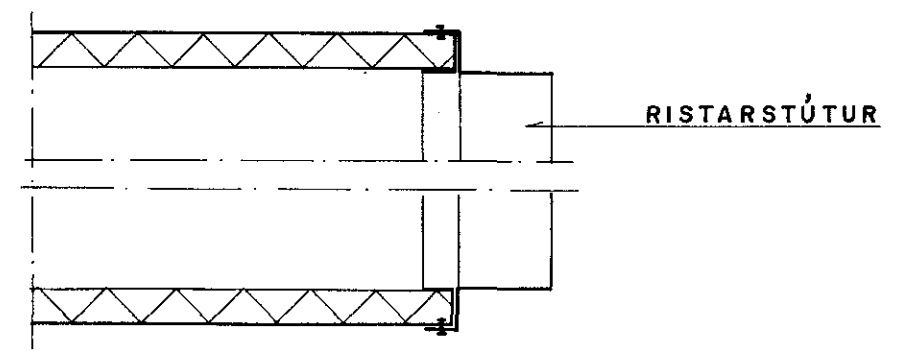
GAUMLÚGA, GRADA, EÐA SAMBÆRILEG



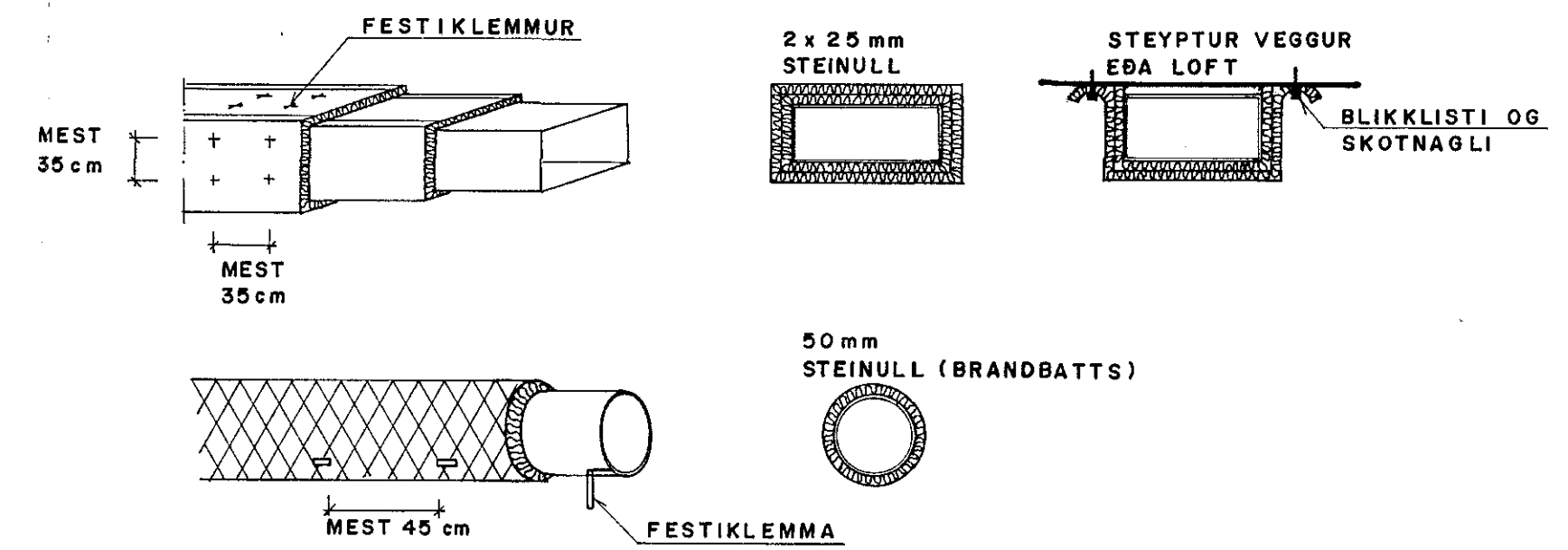
FRÁGANGUR Á EINANGRUN Í LOFTSTOKKUM



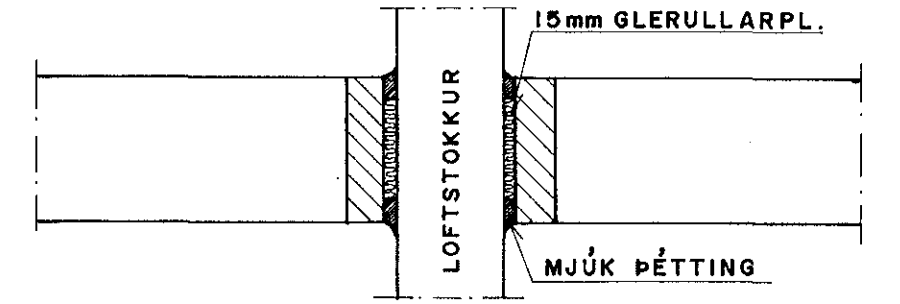
FRÁGANGUR VID RIST



ELDVÖRN STOKKA



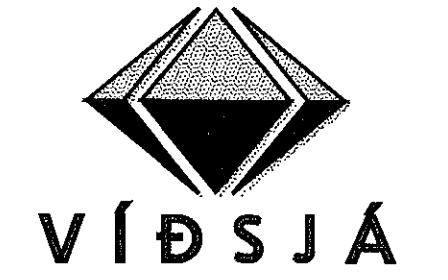
ÞÉTTING STOKKA Í VEGG OG LOFTUM



ADALHÖNNUNAR-
ARKITEKTAR
AMUND Ó SVANARSSON
FARSIÐI FÁI SAMRÁÐ
1223001149

Hádegisskrað 2 Hafnarfjörður

Lagnir
Loftræsing
Skýringar



VERKFRÆÐISTOFA FRV
TRYGGVAGATA 11, 101 REYKJAVÍK
SÍMI: 561 9040, NETFANG: vidsja@vidsja.is
www.vidsja.is

HAVERD	PP	TEKNAÐ	PP	MINN	1/50	VERNR.	17-103
SAMR.				SKAÐ	Lagnir	TEIKN. NR.	
FRÉTT	Agúst Björgisson 160557-4199	DAGS.	19.11.2018	DAGS.		L 00	