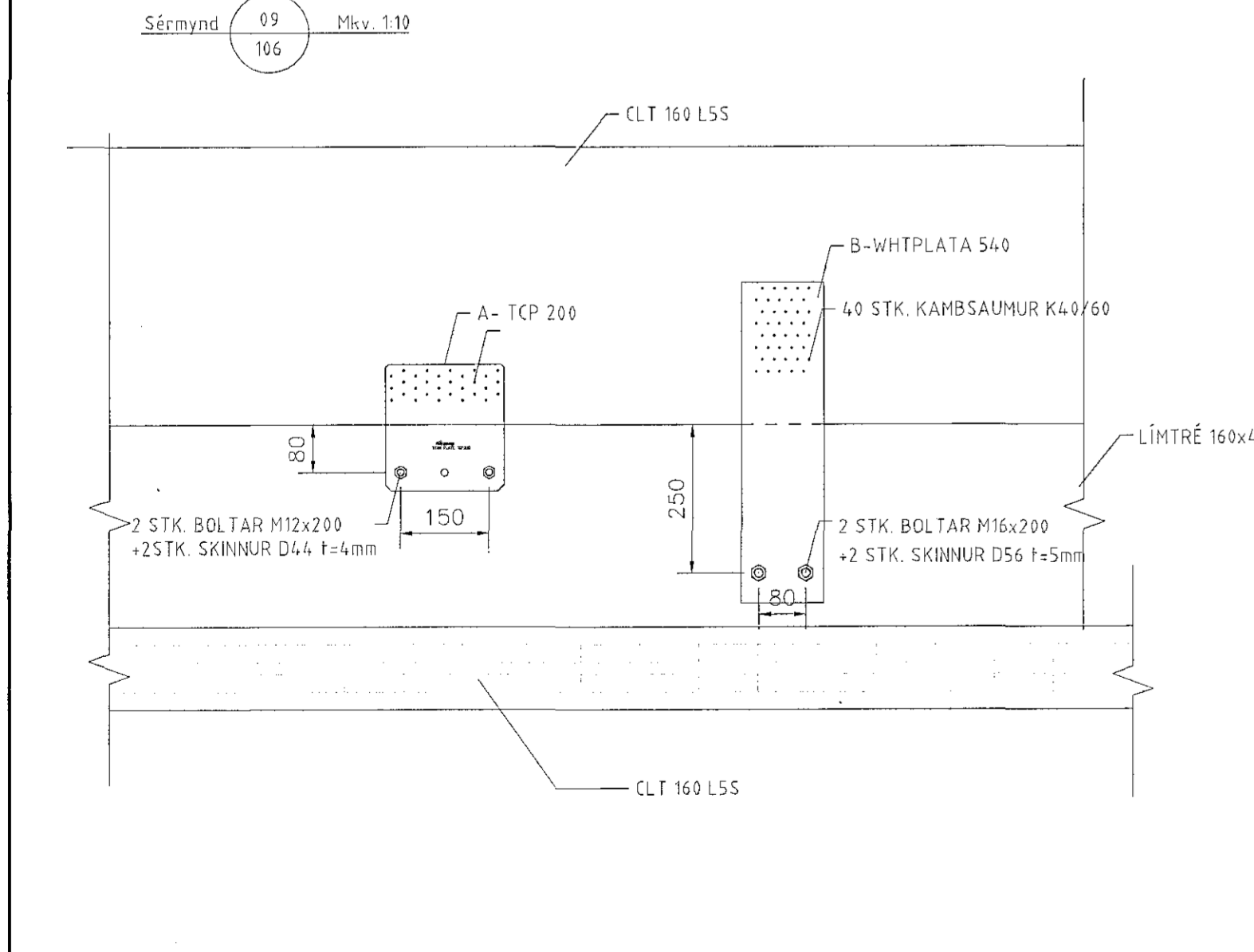
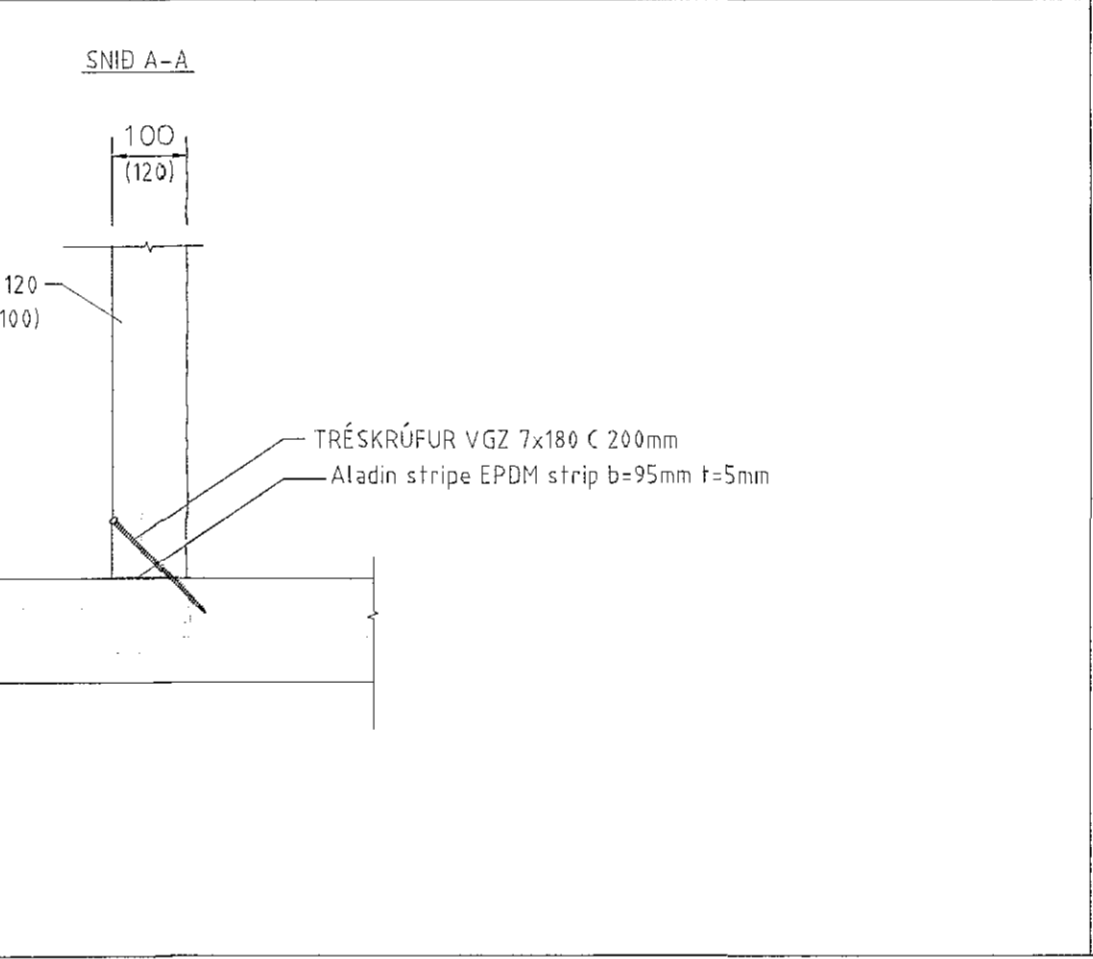
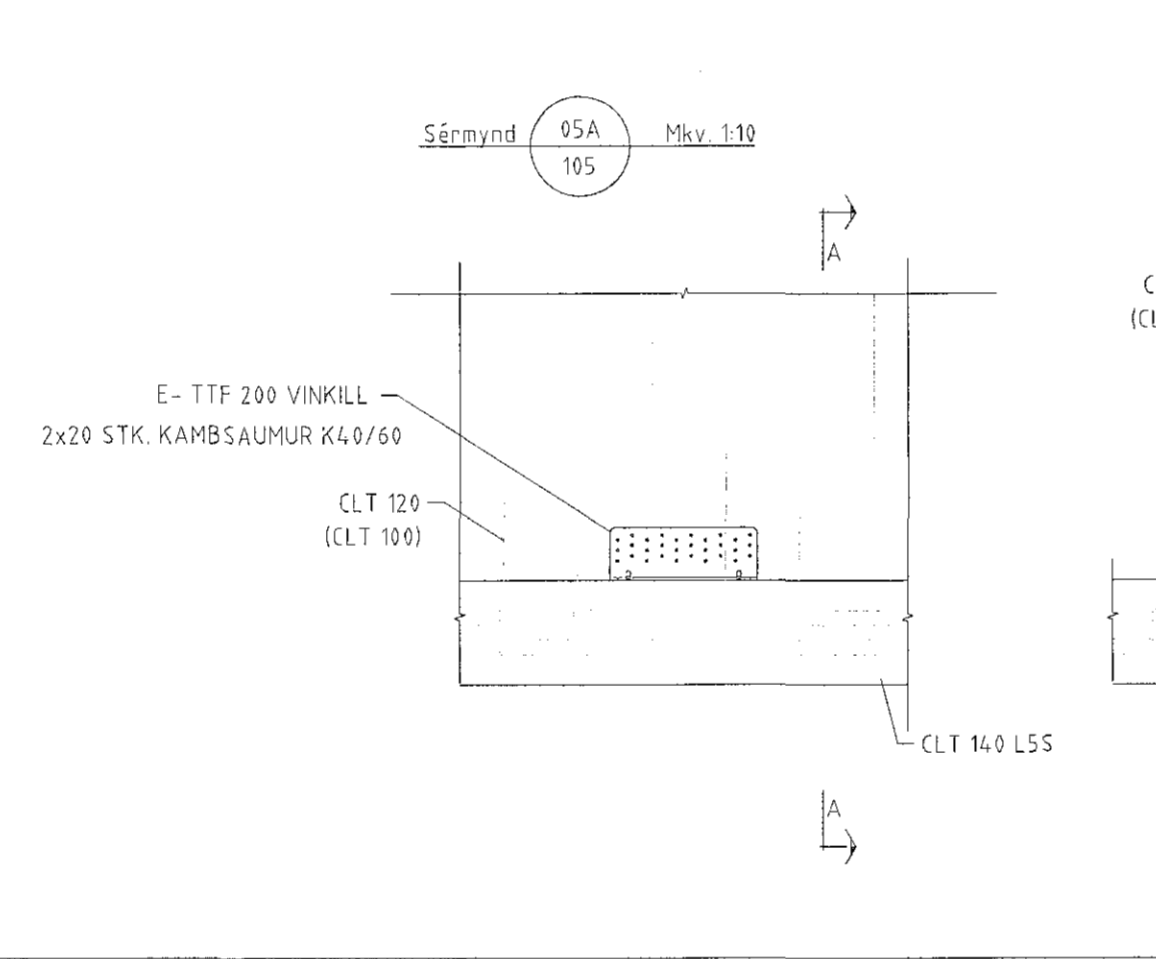
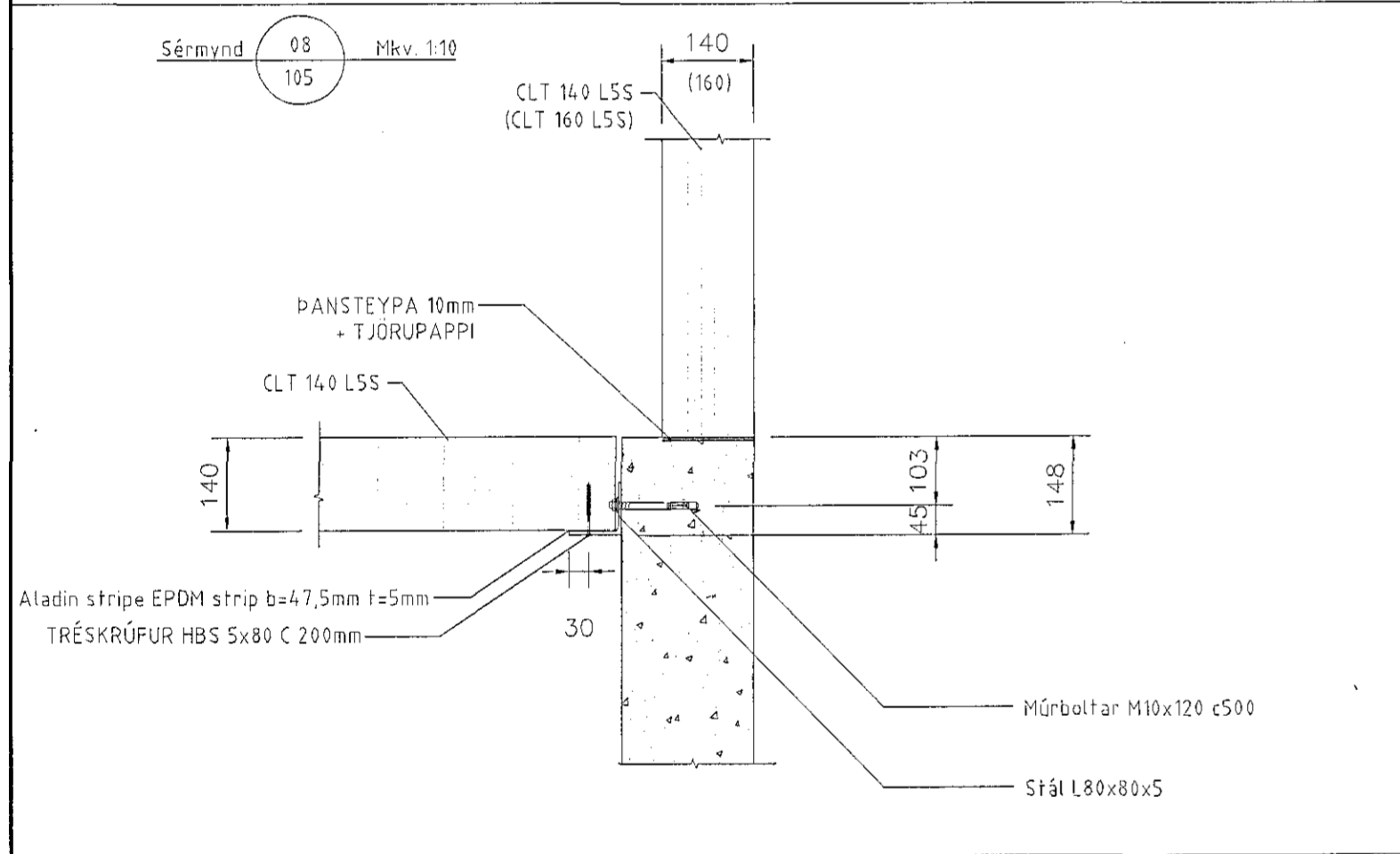
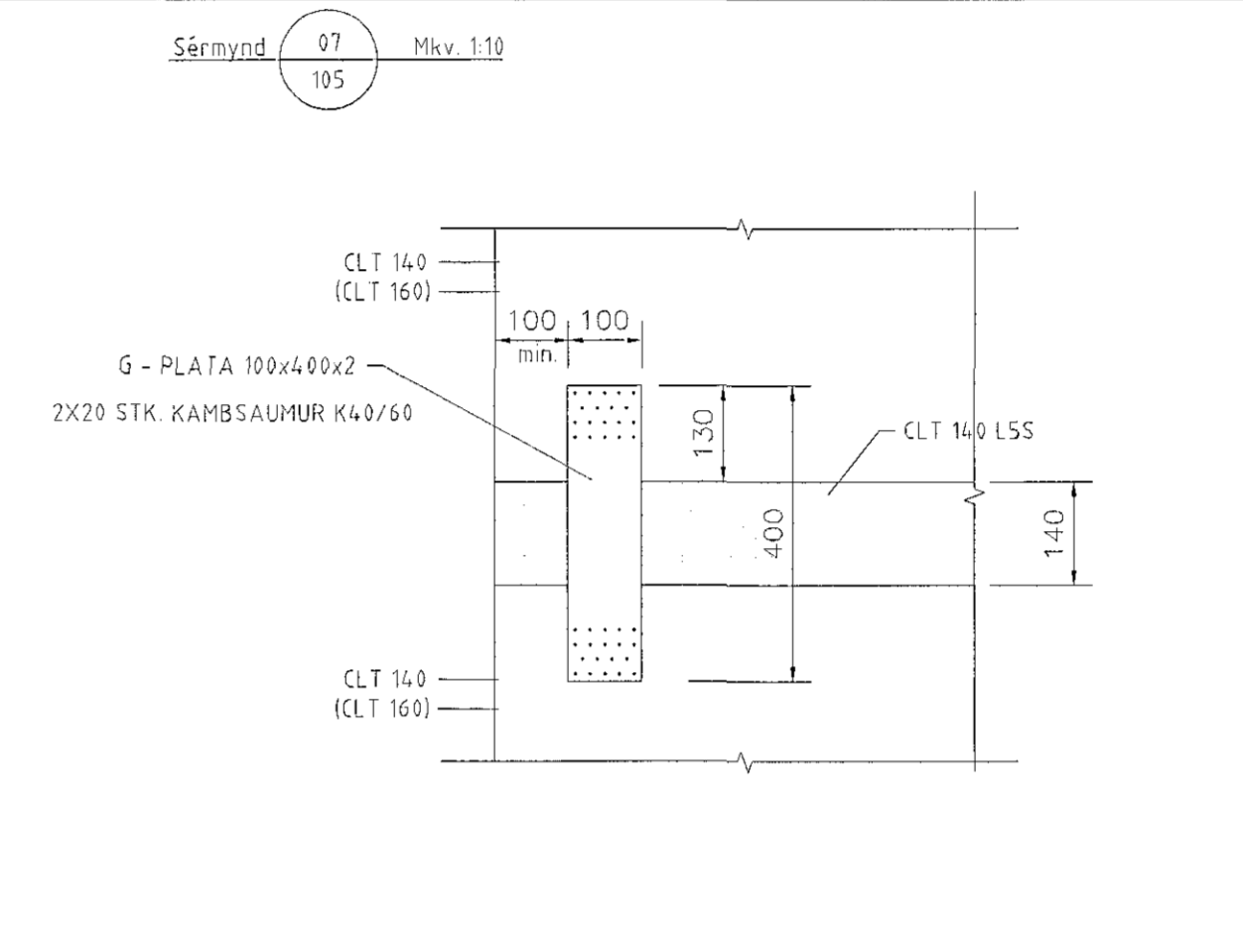
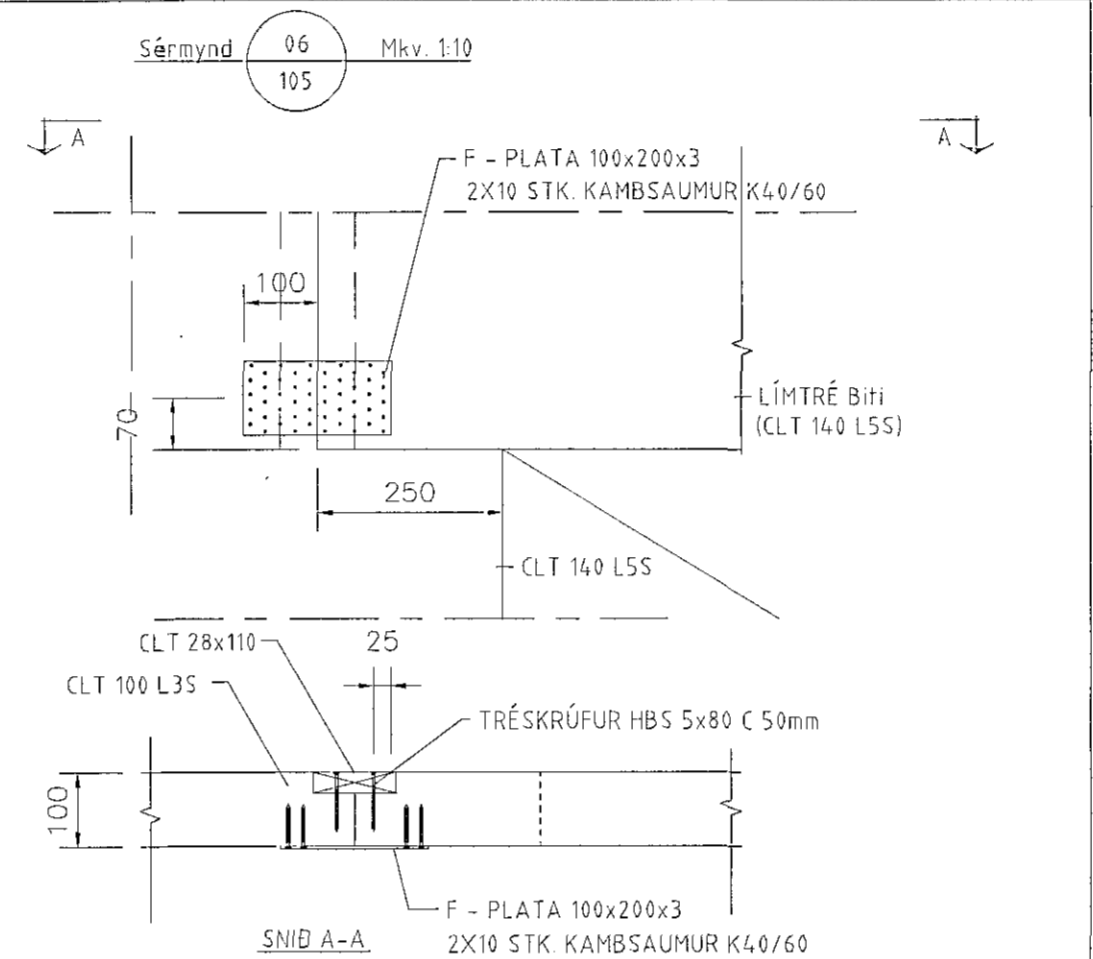
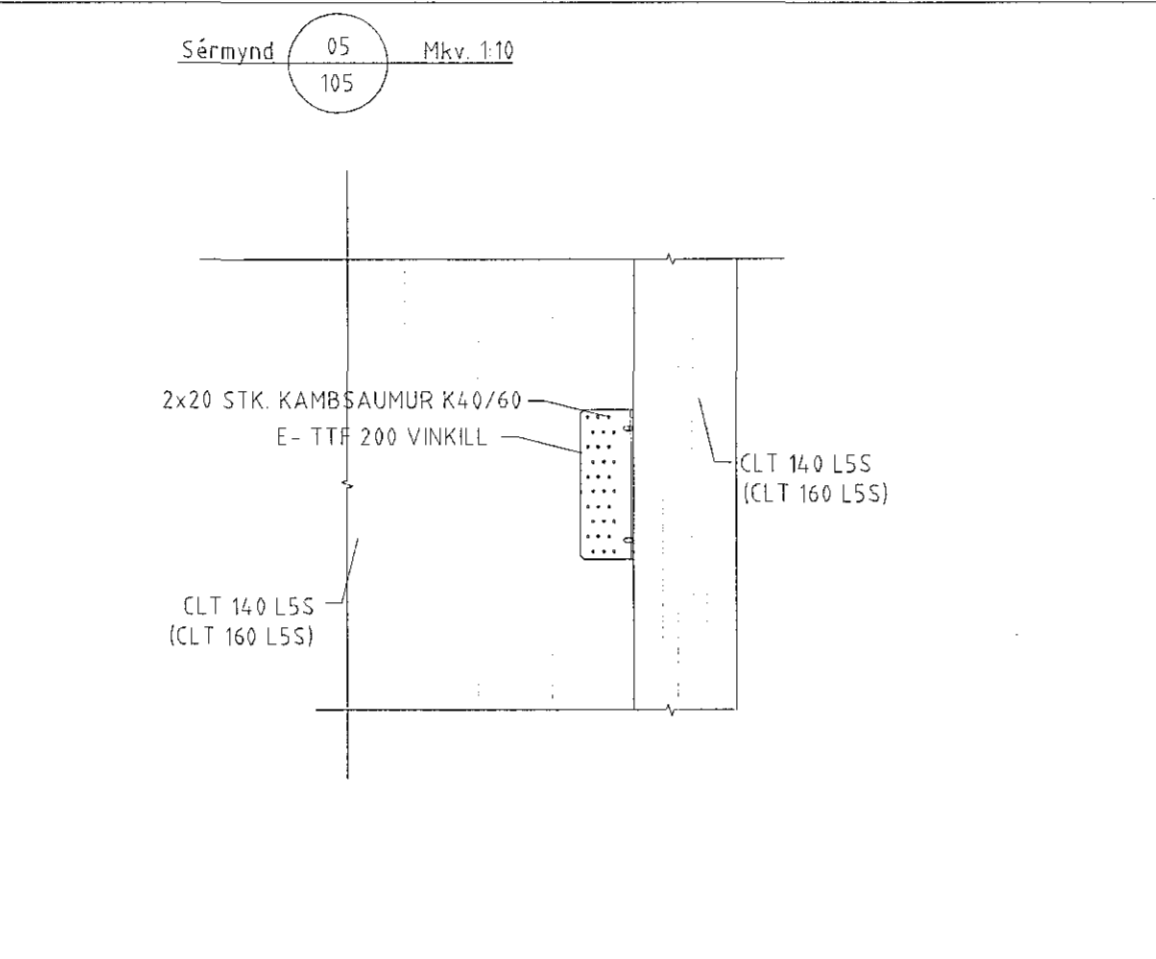
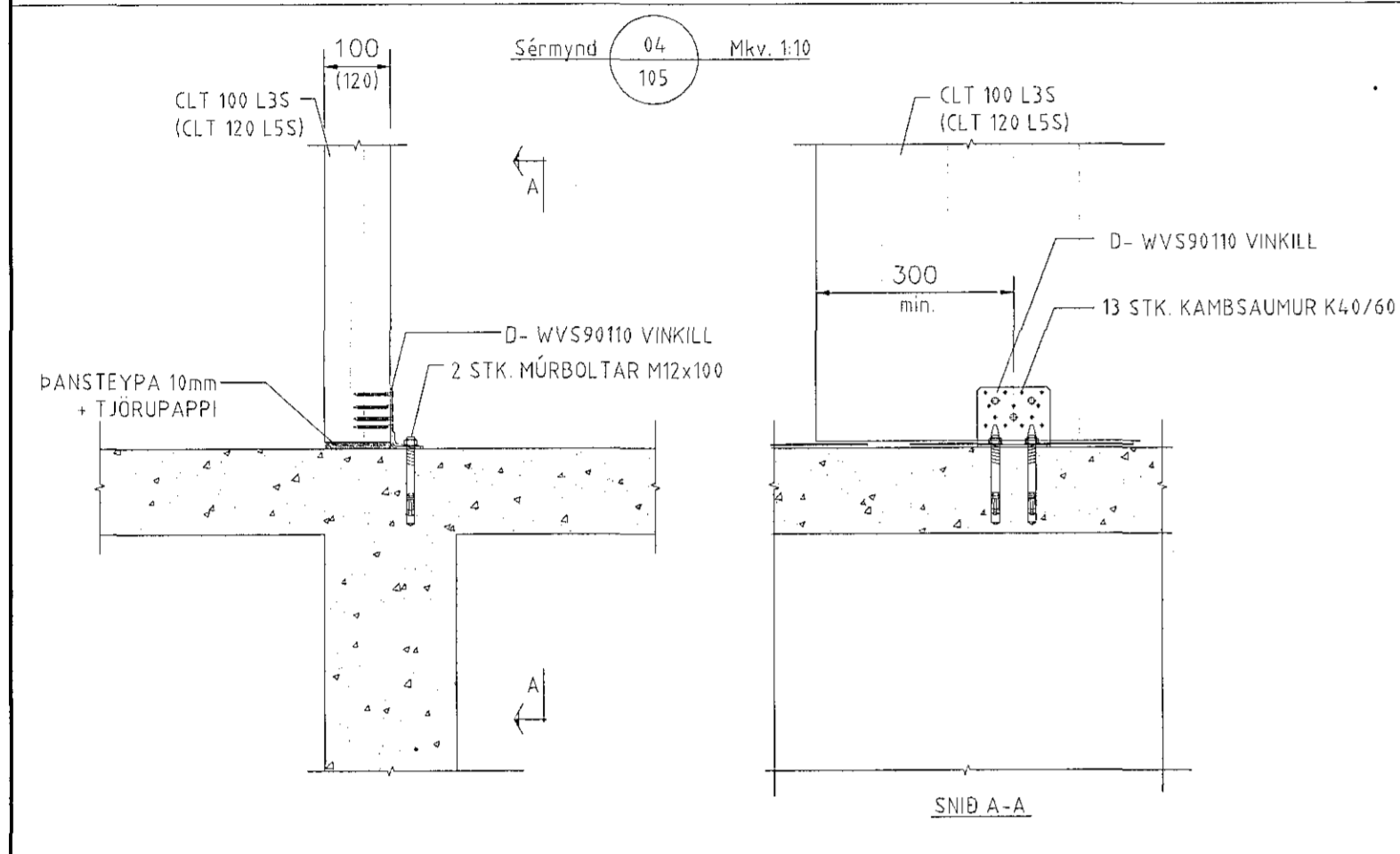
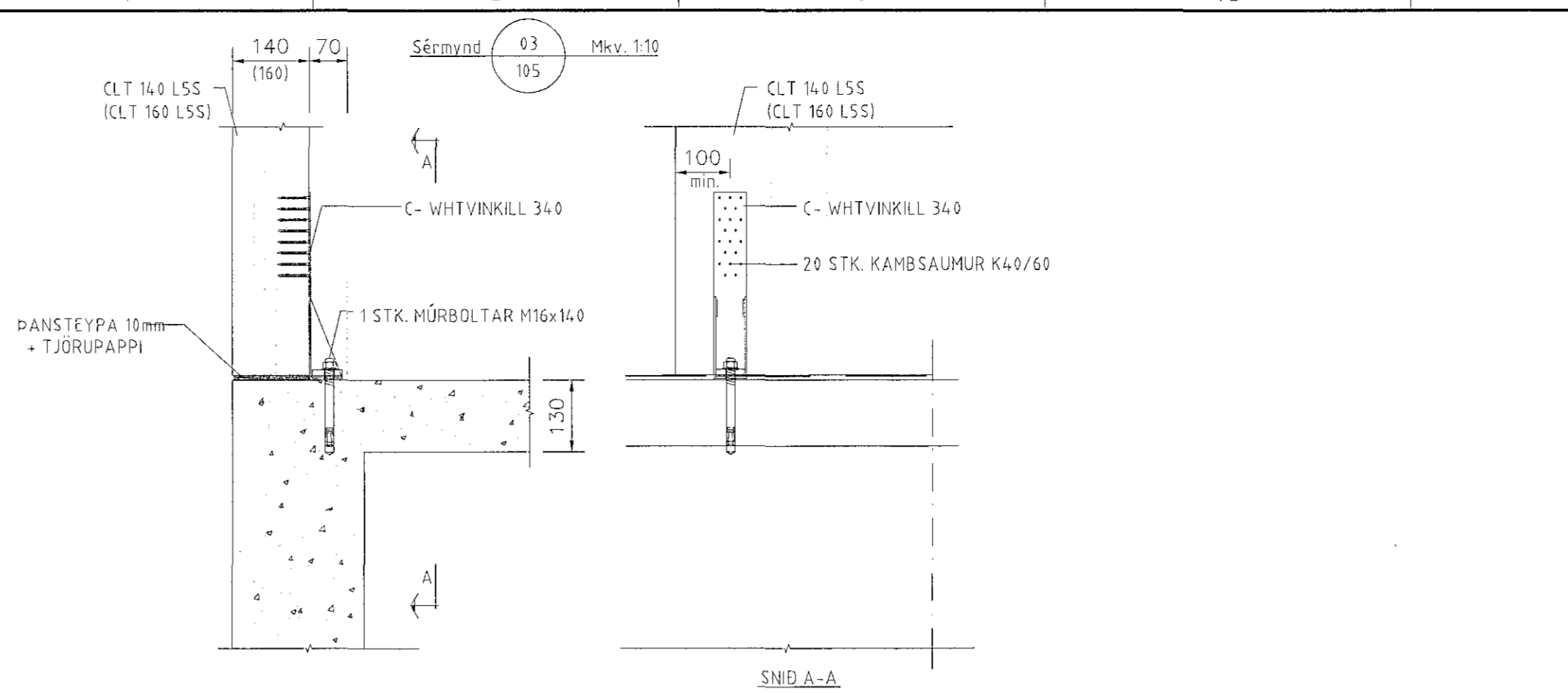
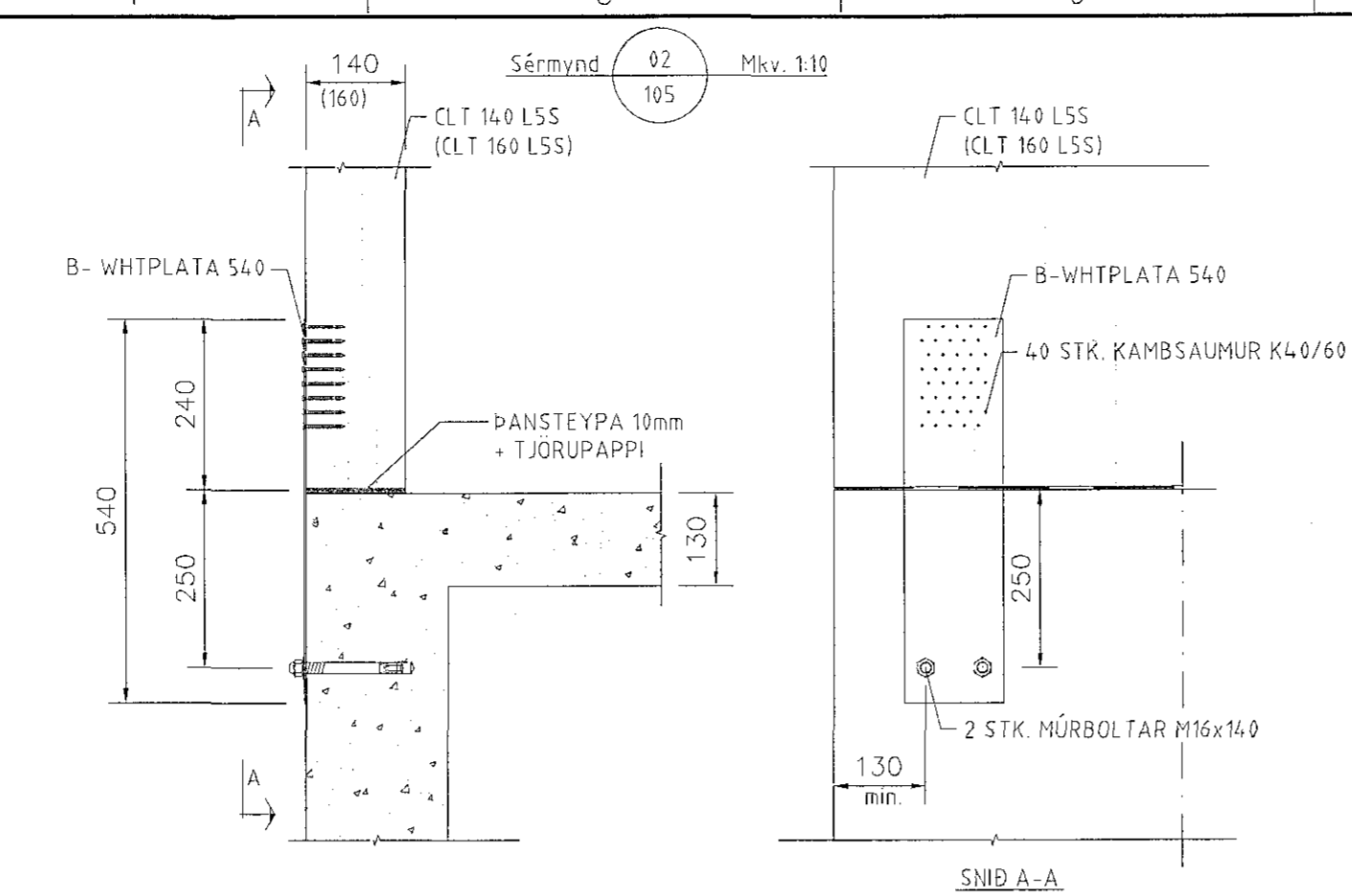
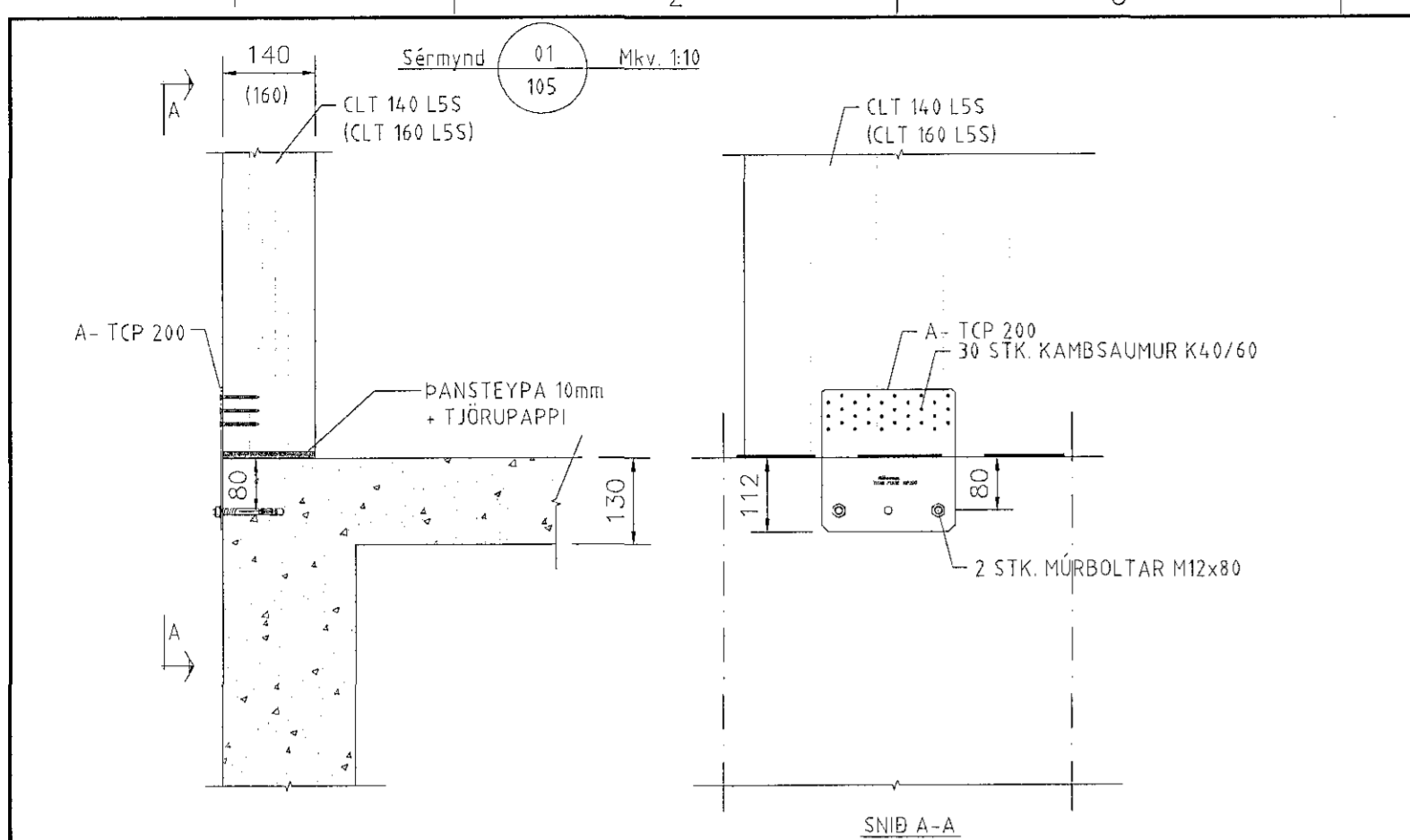


Sampykkt þann  
15 FEB 2019  
Byggingarfulltrúinn í Hafnarfirði  
F.h. Sigurður Steinar Jónsson



| NR. | BREYTING    | DAGS       | TEI | HANN | RÝNT | SAMP |
|-----|-------------|------------|-----|------|------|------|
| A   | VERKTEKNING | 28.08.2018 | MM  | MM   | JDF  | JDF  |

DAGS: F.H. VERKFRÆÐISTOFA REYKJAVÍKUR  
JÓN ÞÓR FINNBOGASON - KT: 200977-5059

DAGS: SAMRÆMINGARHÖNNUNUR/HÖNNUNARSTJÓRI

**Verkfræðistofa REYKJAVÍKUR**  
FISKISLÓB 75, 101, REYKJAVÍ  
KT: 560415-0600

VERK: **Malarskarð 5-7**  
Hafnarfirði

TEIKNING: BURÐARVIRKI  
SÉRMÝNDIR 01-09

VERKNR.: 1842 MKV.: 1:10

TEIKNAD.: MM HANNAD.: MM YFIRFARID.: JDF

DAGS: 28.08.2018 TEIKNING NR.: B110 ÚTGÁFA NR.: A

© Öll rétt og öðrum höfundum, sé hika þá í haki er haki höfundum höfundum