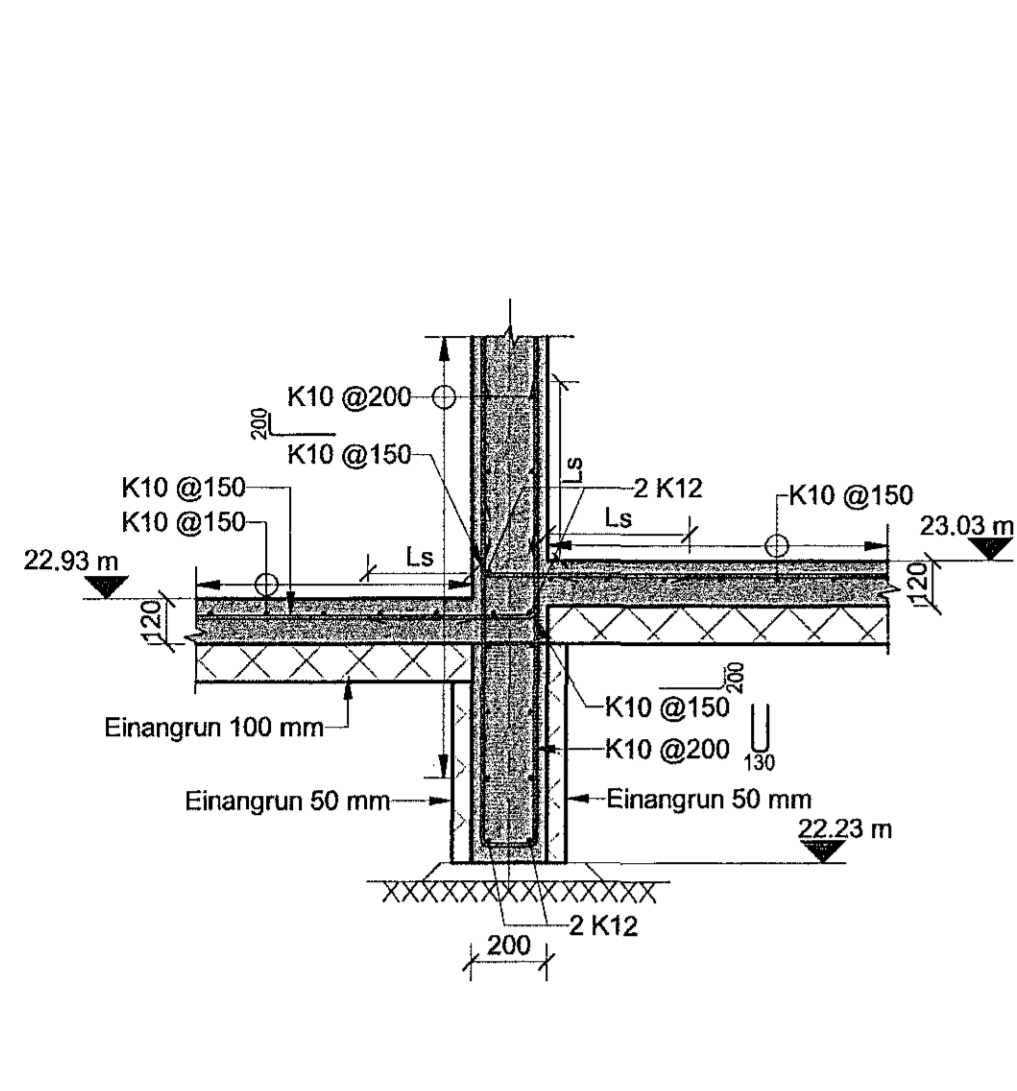


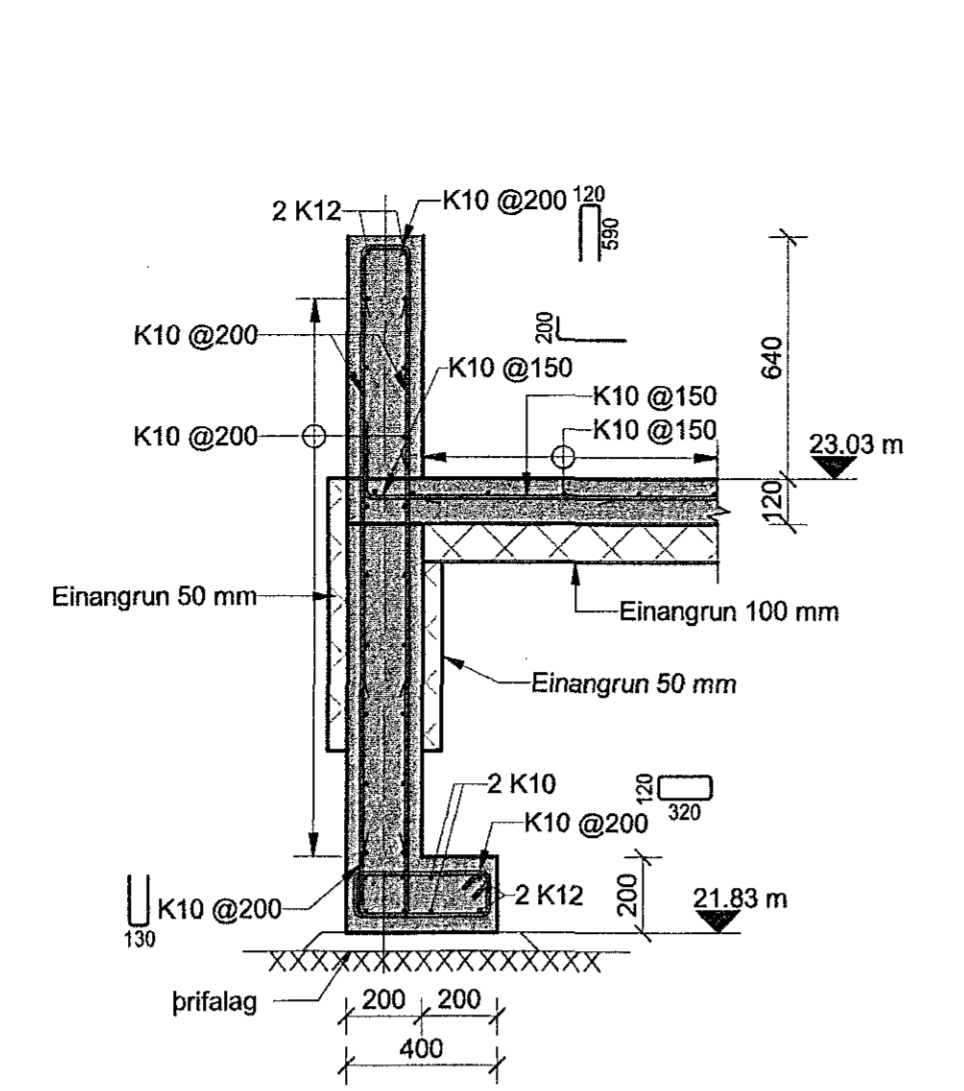
Úg.	Dags.	Skýring	Br.afi.	Yfirf.
A	10.08.2017	Verkleikning	IH	BJP
B	31.08.2017	Tekning uppfært	IH	BJP
C	26.10.2017	Tekning uppfært	BJP	BJP
D	09.01.2018	Tekning uppfært	BJP	IH
E	13.03.2018	Einangrun uppfært	BJP	OAI
F	17.01.2019	Snið uppfært	IJ	BJP

Skýringar.
Öll mál eru í mm, nema hæðarkólar í m.

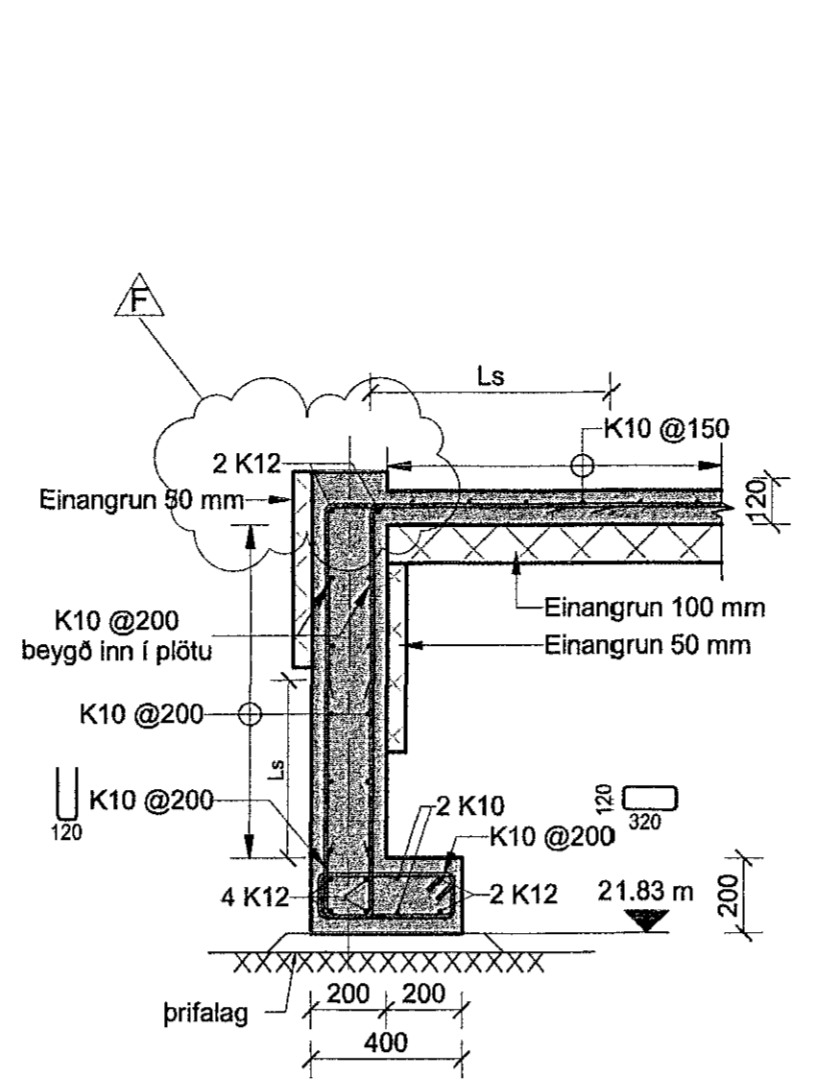
Sjá almenn skýringablöð, tekningar XX_1_04_01, XX_1_04_02, XX_1_04_03, XX_1_04_04, XX_1_04_05, XX_1_04_06. Sjá einnig gataplön og teikningar annarra hönnuða sem tilheyra þessu verki.



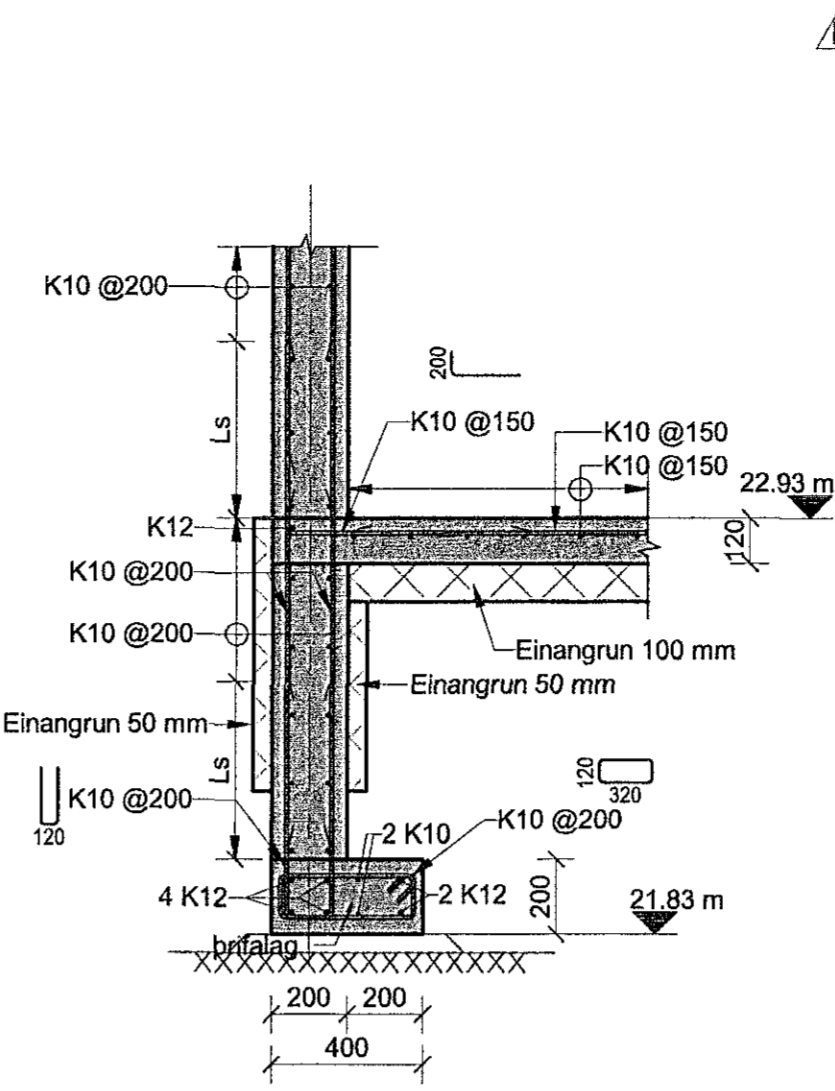
AH Snið AH
00_1_21_01 1:20



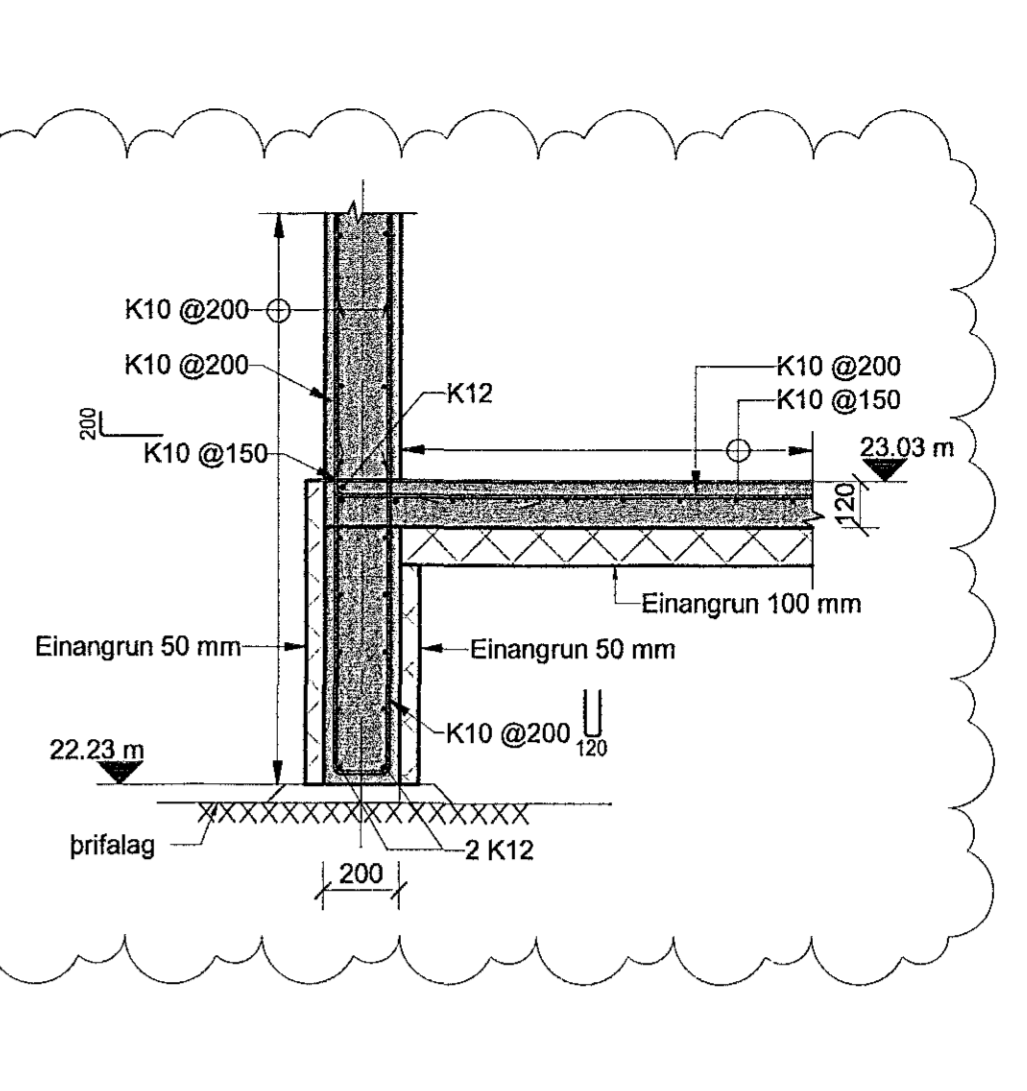
AI Snið AI
00_1_21_01 1:20



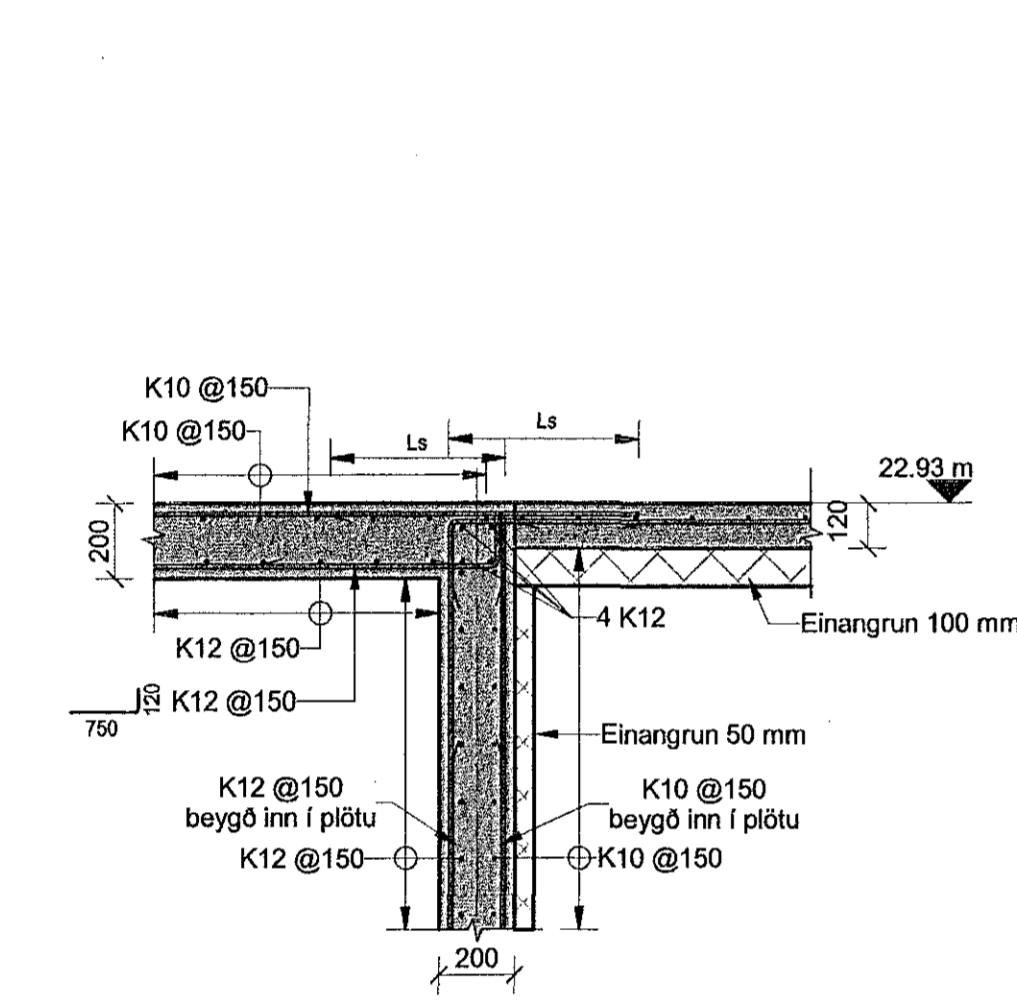
AJ Snið AJ
00_1_21_01 1:20



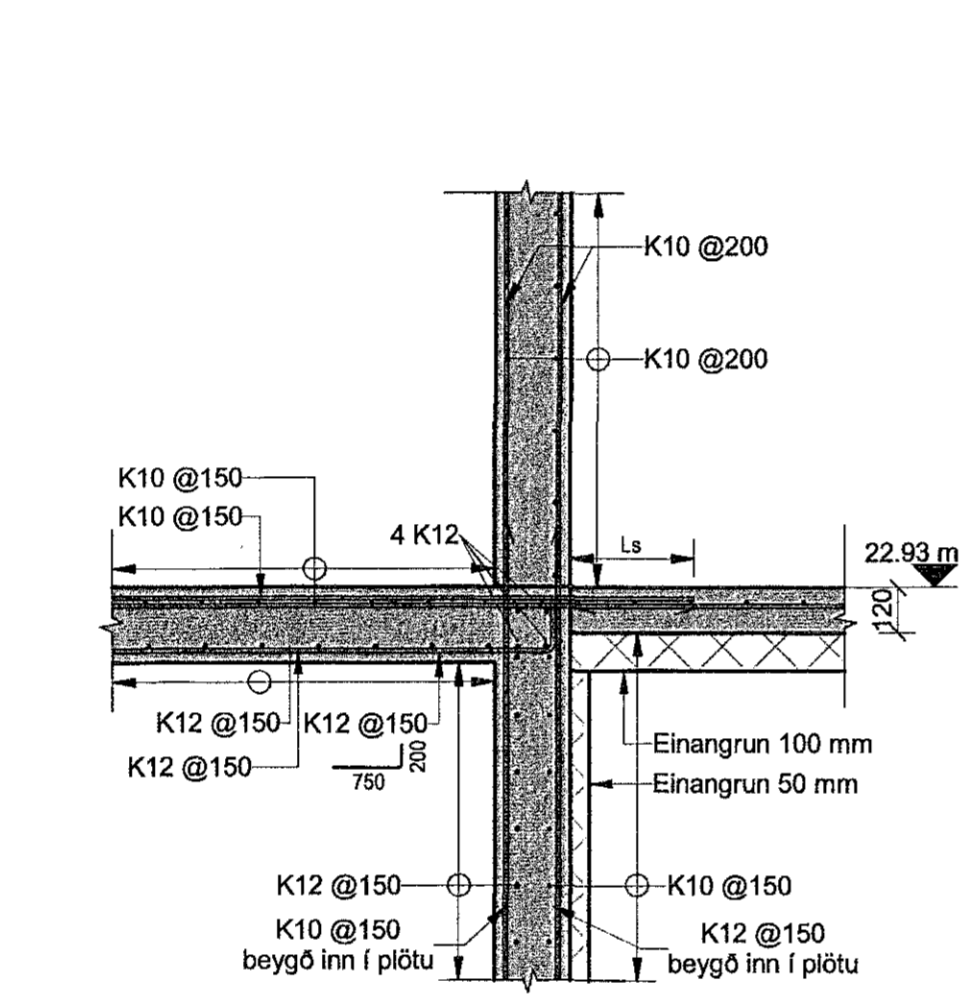
AK Snið AK
00_1_21_01 1:20



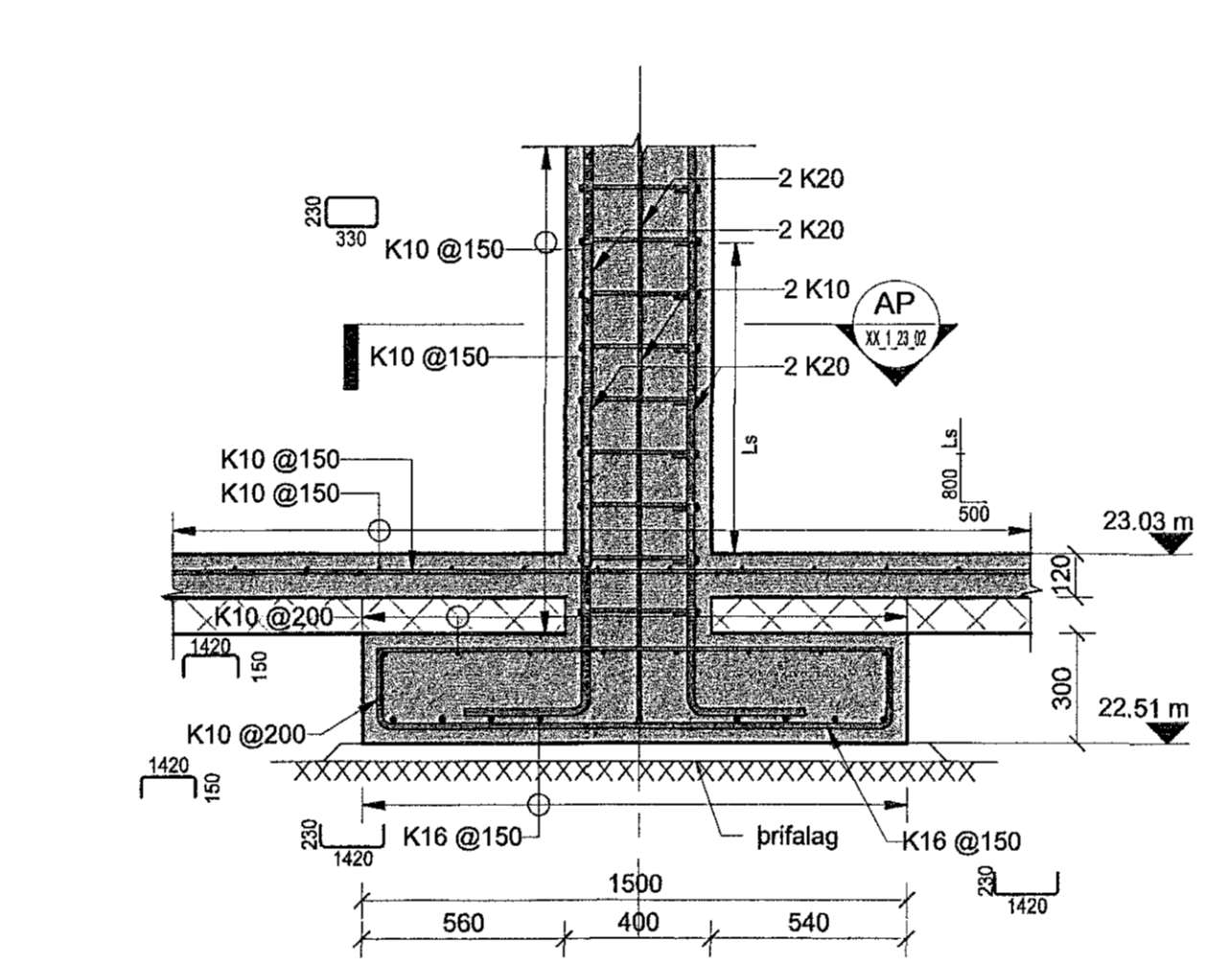
AL Snið AL
00_1_21_01 1:20



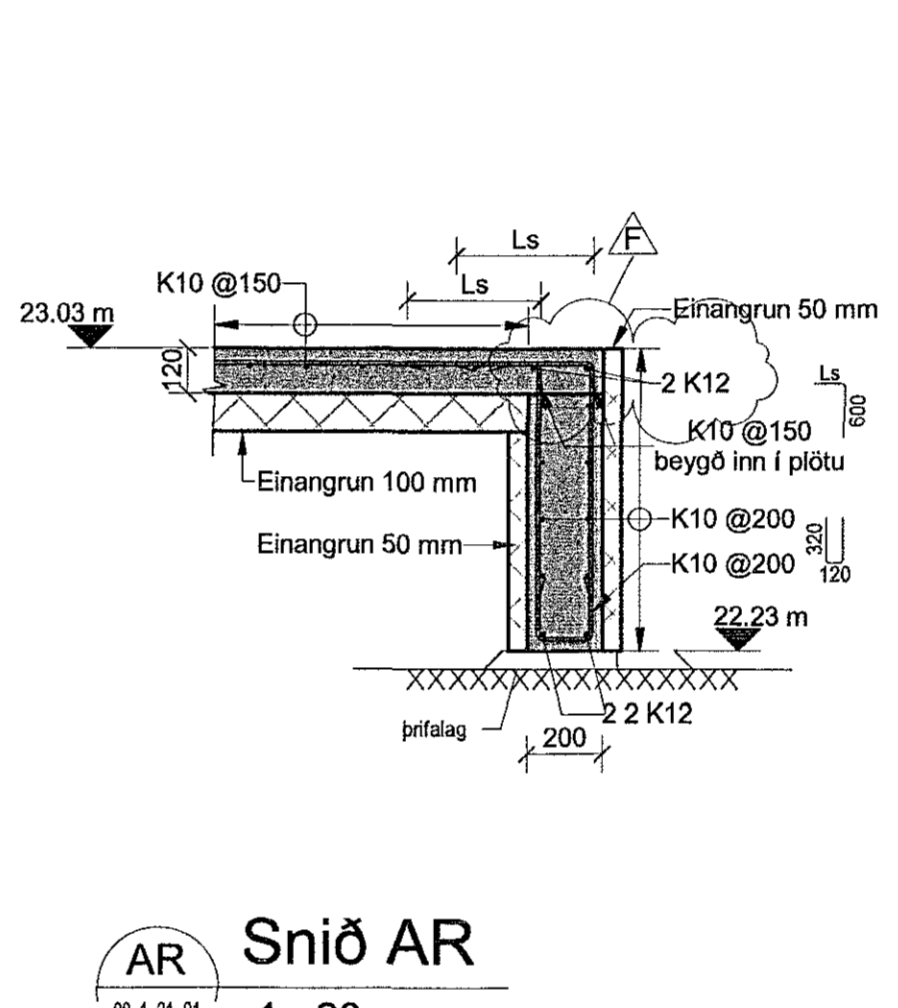
AM Snið AM
01_1_21_01 1:20



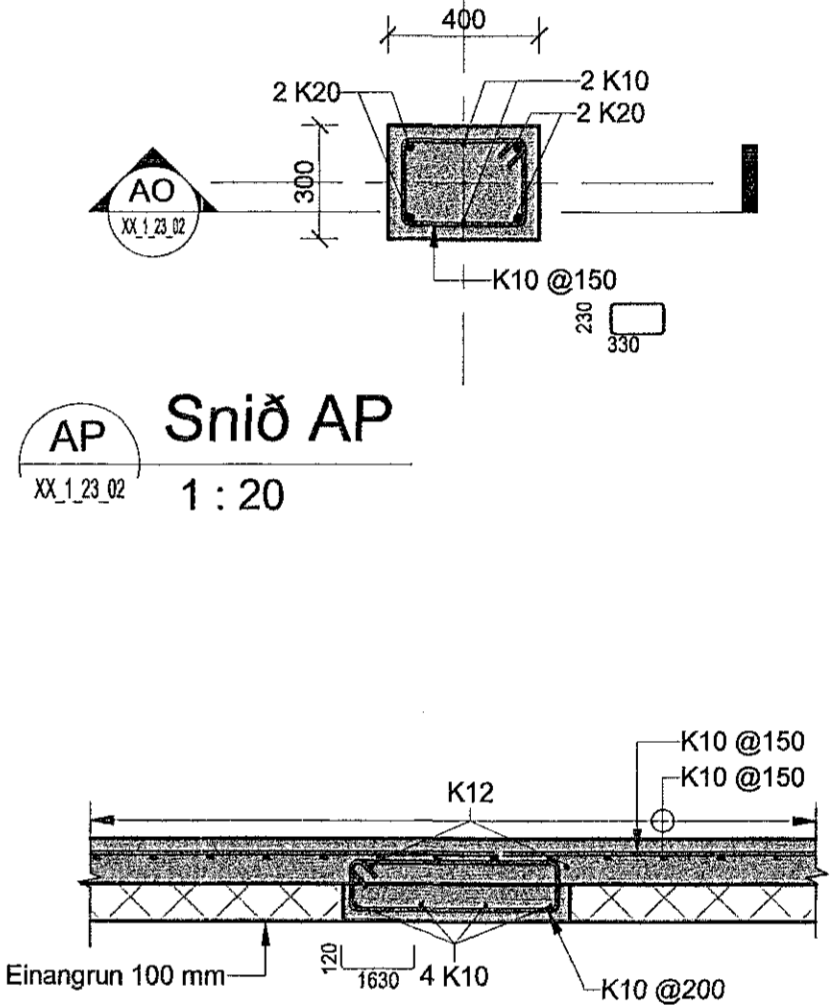
AN Snið AN
01_1_21_01 1:20



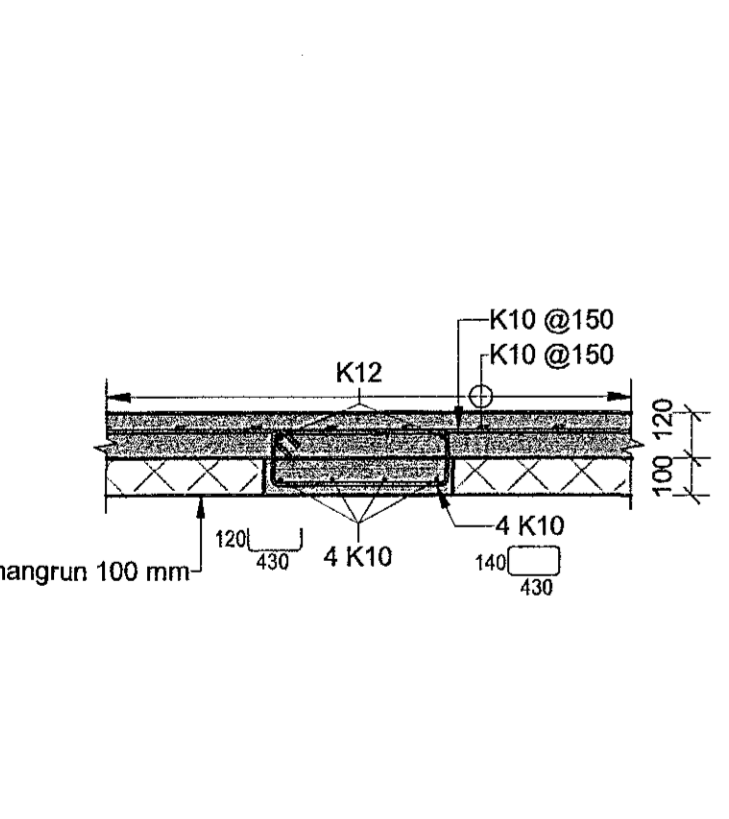
AO Snið AO
00_1_21_01 1:20



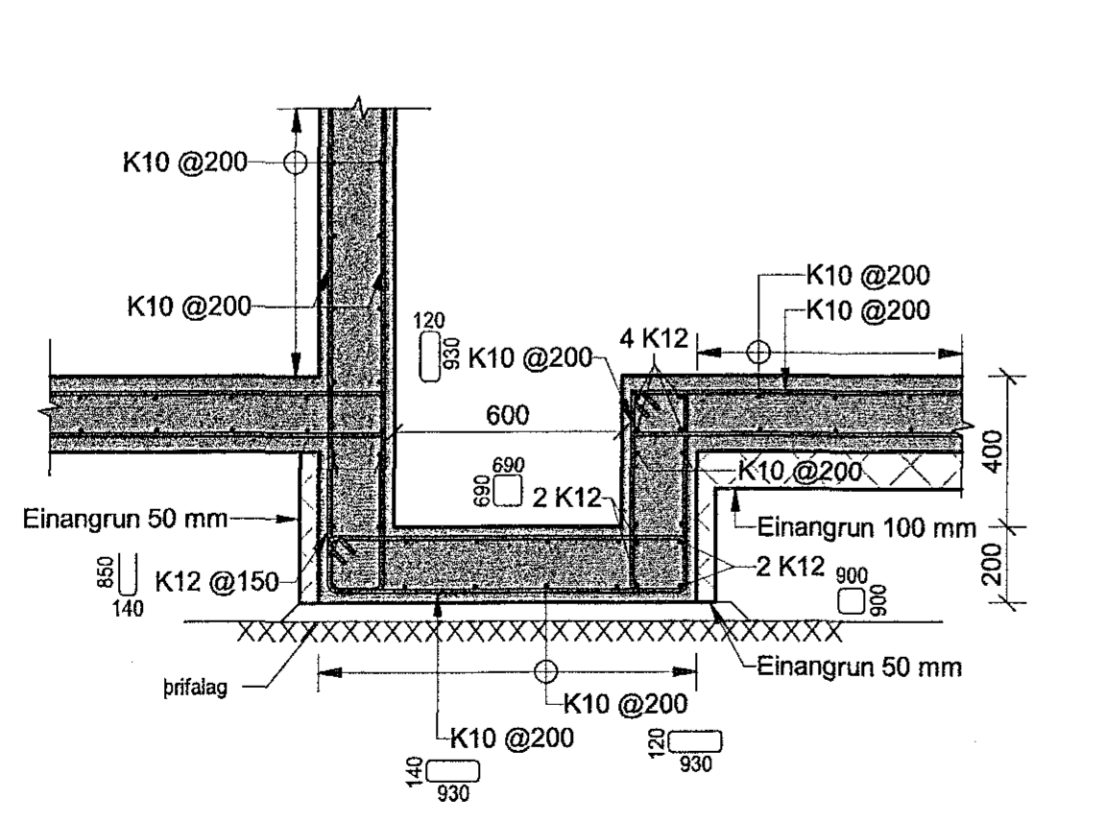
AR Snið AR
00_1_21_01 1:20



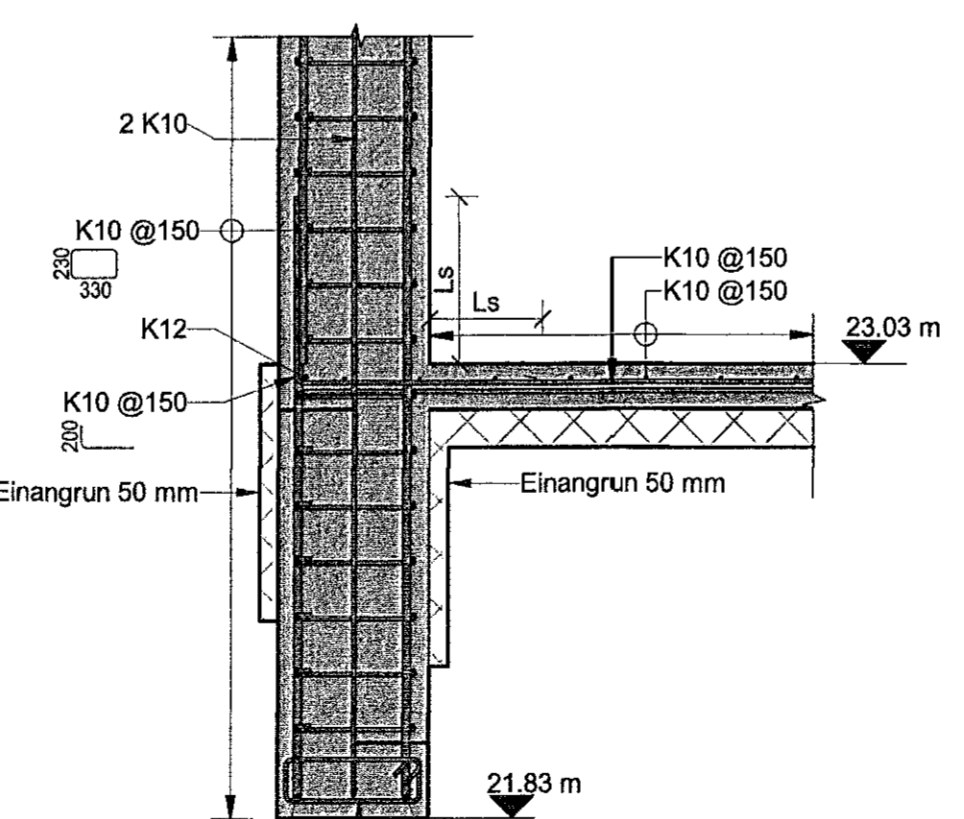
AP Snið AP
XX_1_23_02 1:20



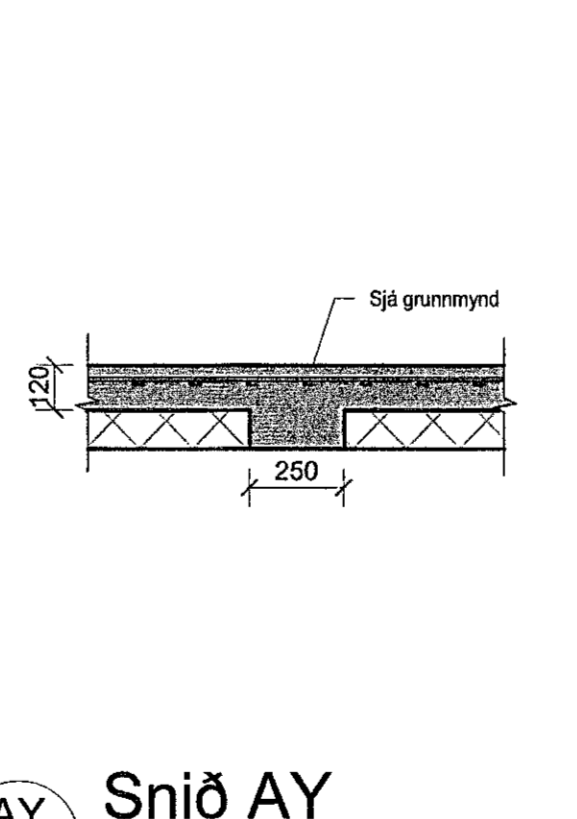
AT Snið AT
01_1_21_01 1:20



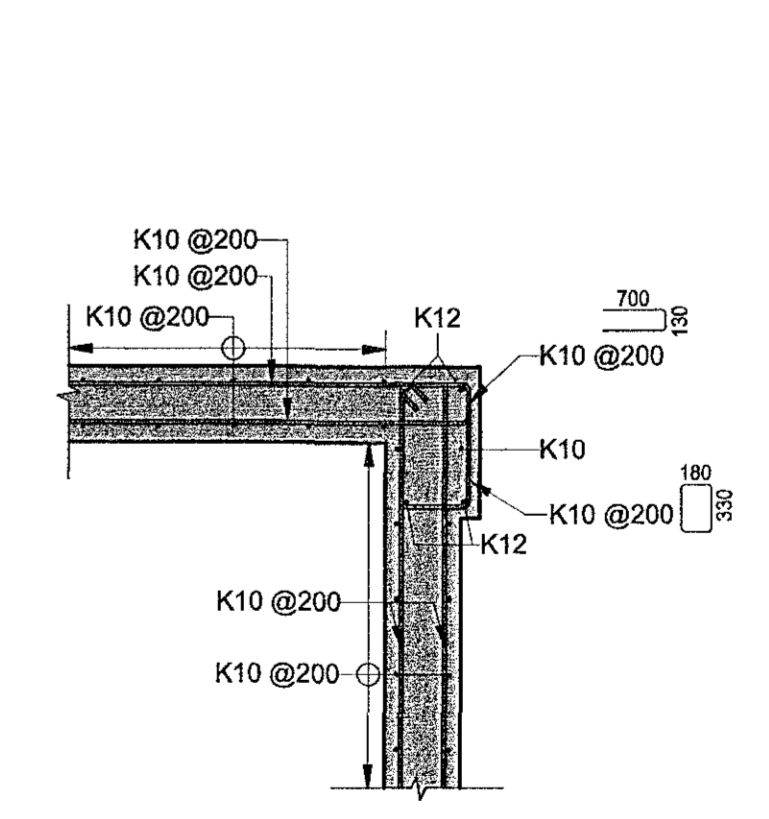
AU Snið AU
00_1_21_01 1:20



AV Snið AV
00_1_21_01 1:20



AY Snið AY
00_1_21_02 1:20



AX Snið AX
01_1_21_01 1:20



World Class
Tjarnarvellir 7
221 Hafnarfjörður

Burðarvirki
Járnbending
Snið

TEKINGNÖMUR	BLADSTÆRÐ	HANNAÐ	IH
2768-004	A1	TEKNAÐ	KJZ
XX_1_23_02		YFRIFARAÐ	BJP
DAGS.	MÆLKVAFDI	UTGAFA	
10.08.2017	1:20	F	

Úgáfunúmer og dagsetning aðlagðir: 1810020
Höfundur: Bjarni Jón Pálsson
Höfundarnúmer: Kt. 291163-5139