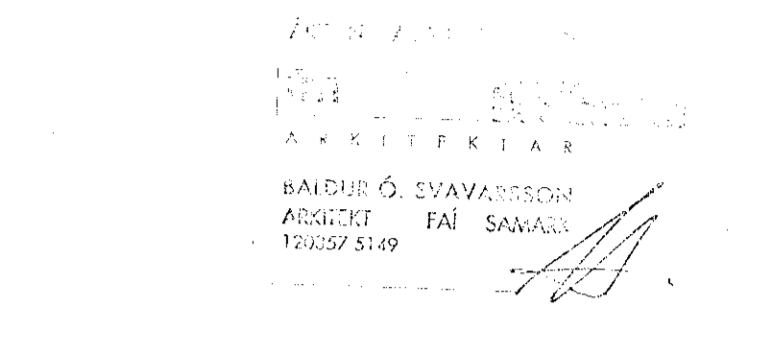
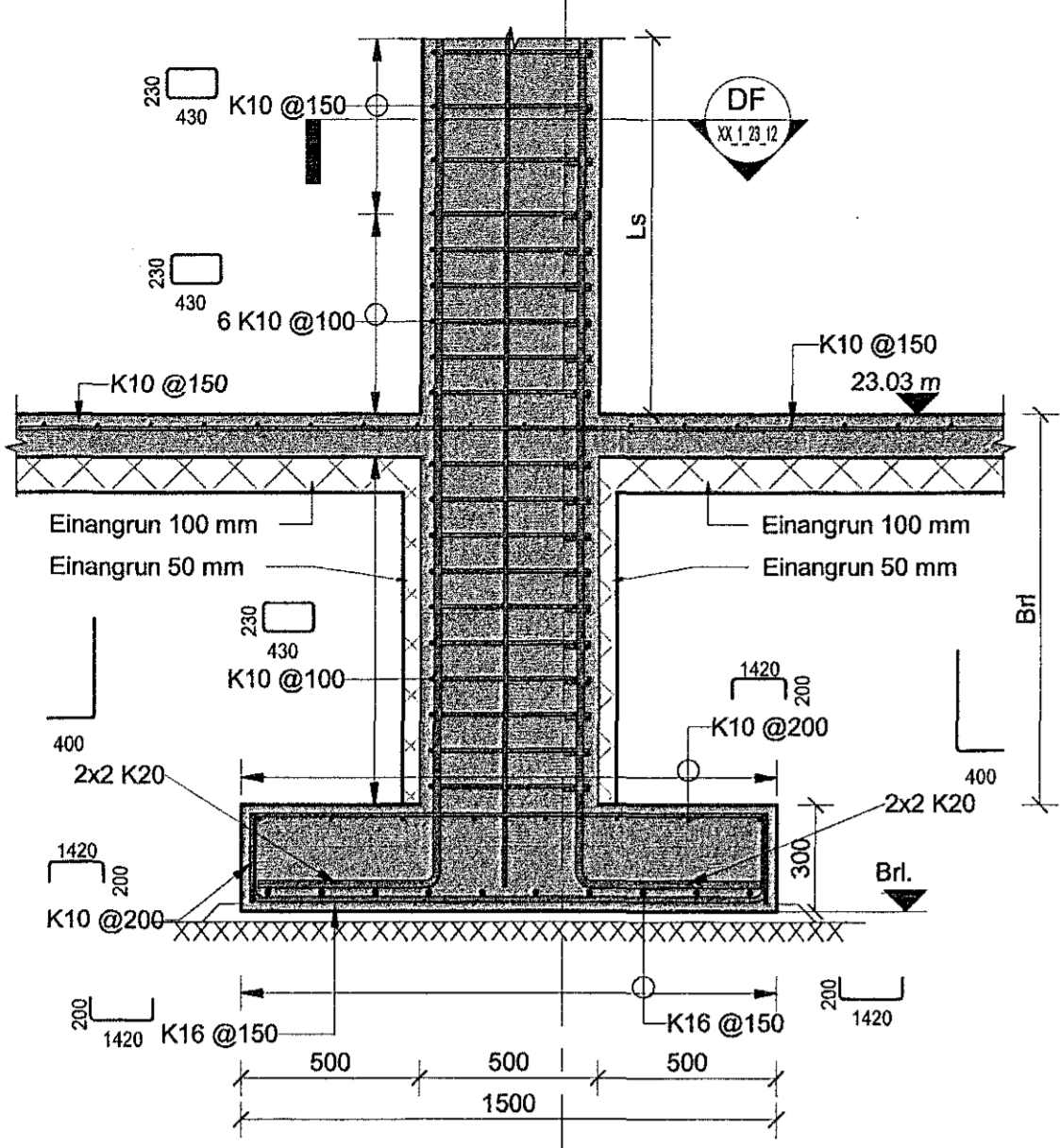


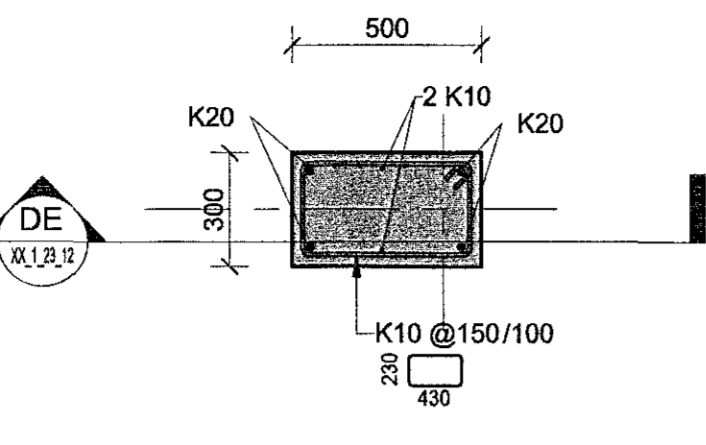
Víska:	17.1.2019 13:51:58	Útbrentur:	17.01.2019
Útg.	Dags.	Skýring	Br.af:
A	17.01.2019	Verktæking	IJ BJP



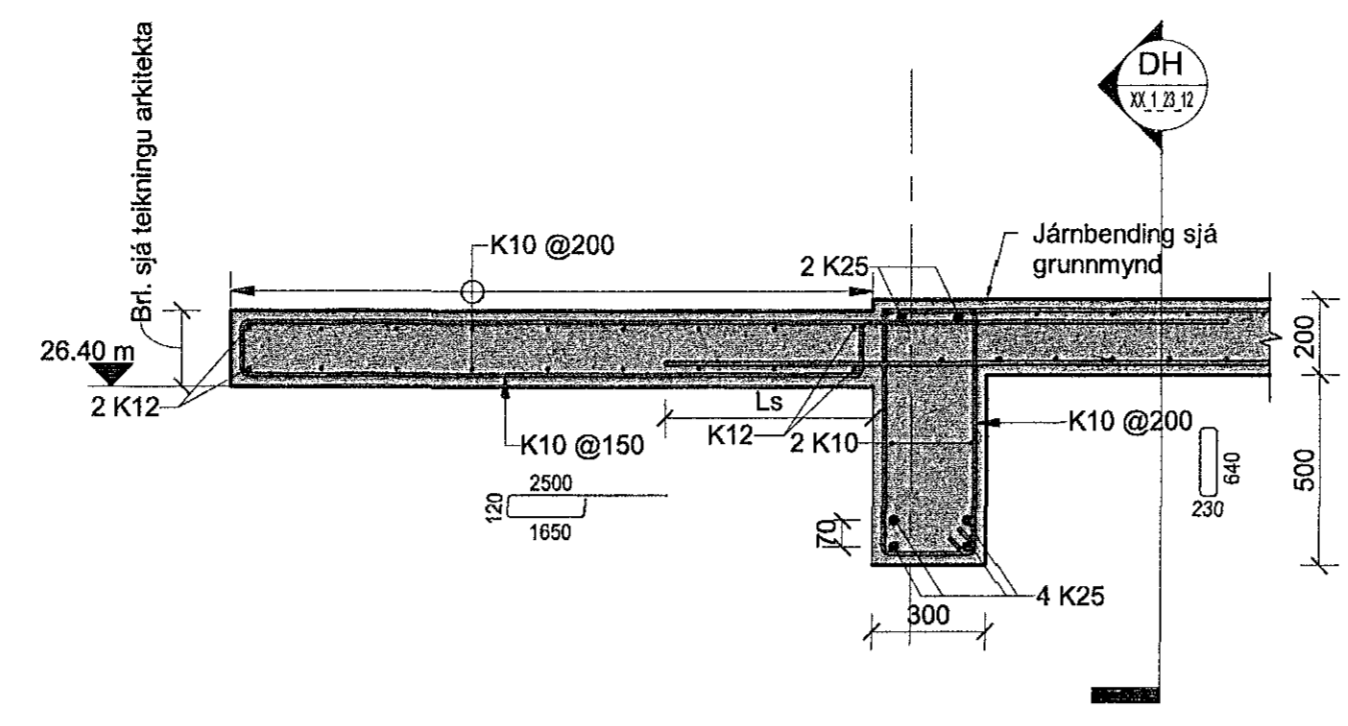
Skýringar.
Öll mál eru í mm. nema hæðarkótur í m.
Sjá almenn skýringablöð,
teikningar XX_1_04_01, XX_1_04_02,
XX_1_04_03, XX_1_04_04, XX_1_04_05, XX_1_04_06
Sjá einnig gataplön og teikningar annarra hönnuða sem
tíheyrja þessu verki.



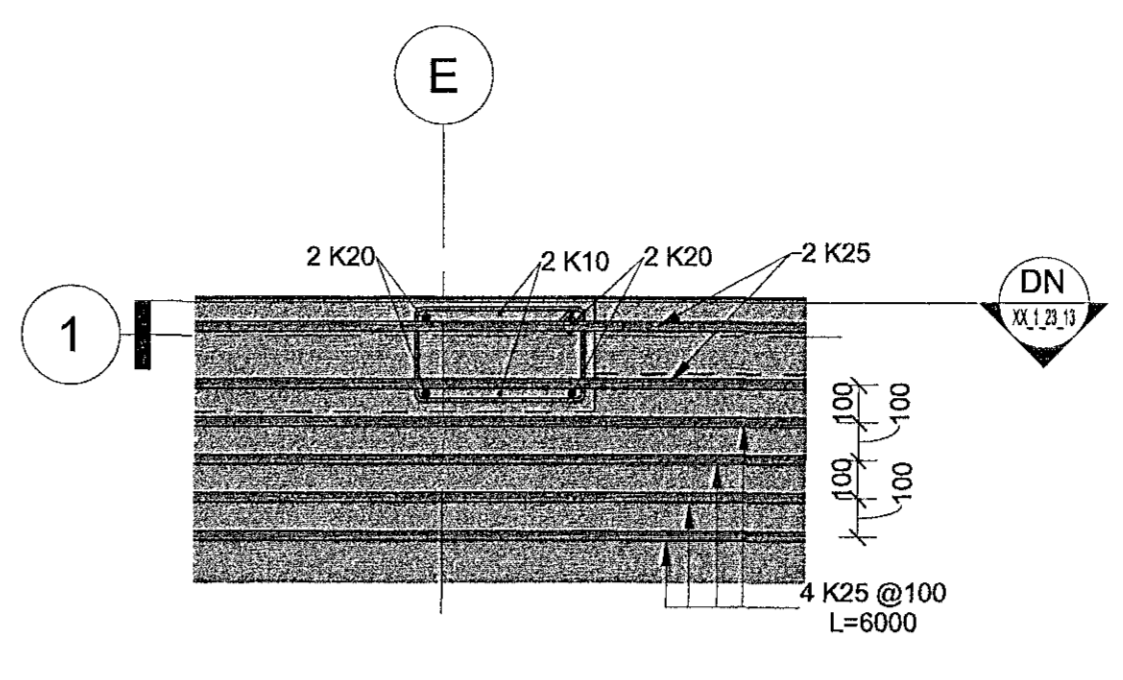
DE Snið DE
02.1.21.01 1:20



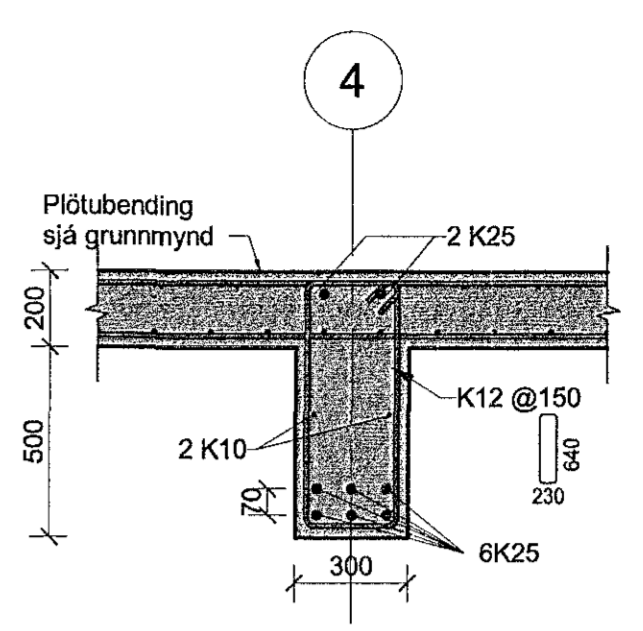
DF Snið DF
XX.1.23.12 1:20



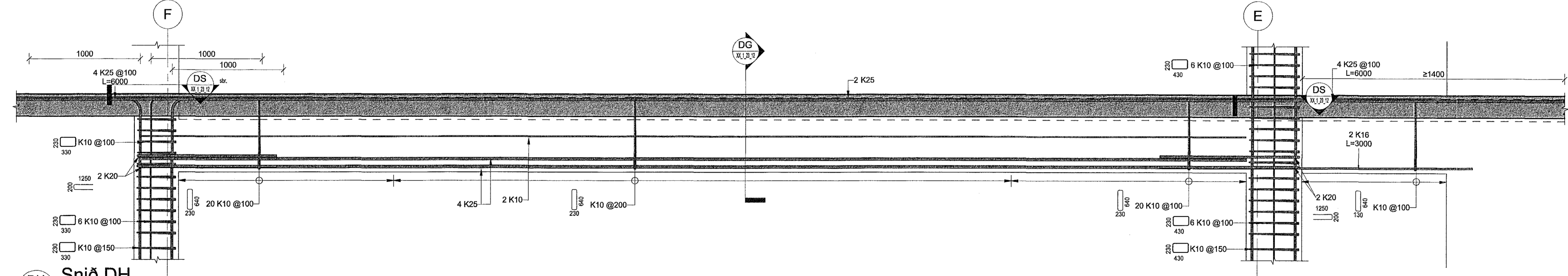
DG Snið DG
02.1.21.01 1:20



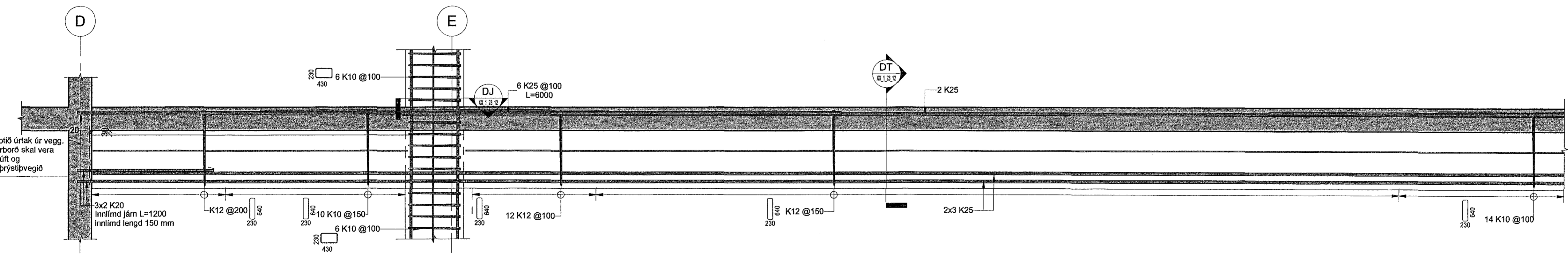
DS Snið DS
XX.1.23.12 1:20



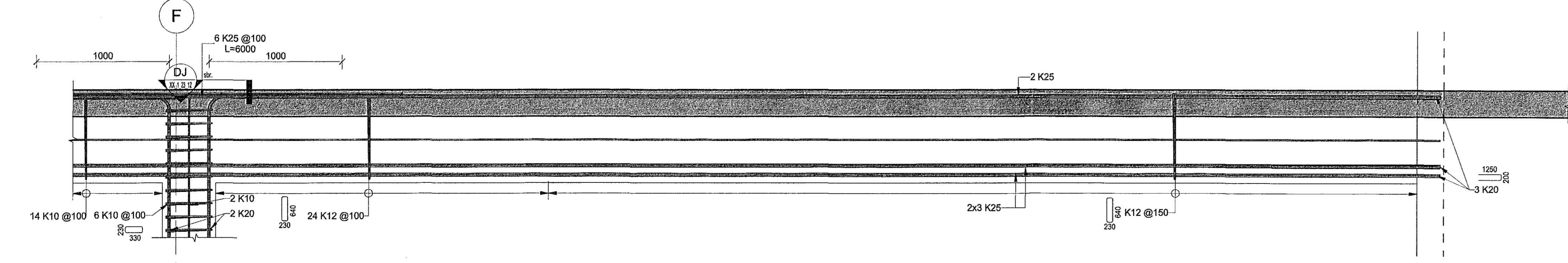
DT Snið DT
02.1.21.01 1:20



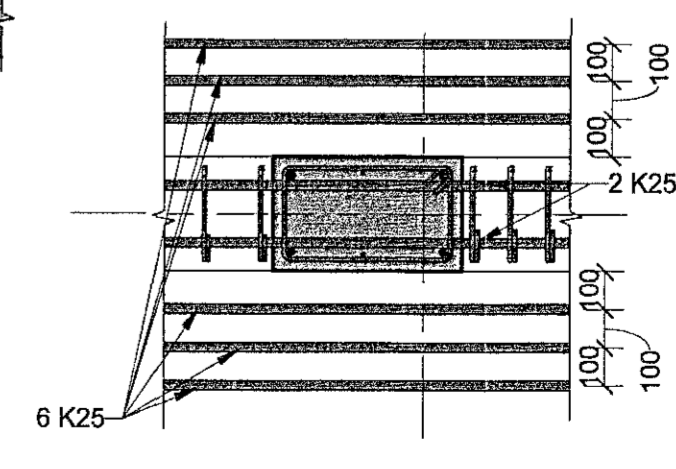
DH Snið DH
01.1.21.01 1:20



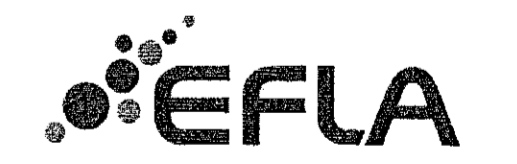
DJ Snið DJ
XX.1.23.12 1:20



DI Snið DI
02.1.21.01 1:20



DI Snið DI
02.1.21.01 1:20



World Class
Tjarnarvellir 7
221 Hafnarfjörður
Burðanvirki
Járnbending
Snið

TEIKNUNUMÉR	BLAÐSTÆRD	HANNAÐ	IJ
2768-004	A1	TEIKNAR	APK
XX_1_23_12		YFIRFARAR	BJP
DAGS.	MELKVARÐI	ÚTGÁFA	
17.01.2019	1:20	A	

Útgáfunúmer og dagsetning afbláðsdráttar: 1810020
Höfundur: Bjarni Jón Pálsson
Hönnunarsími: Kl. 291163-5139