

Skýringar.

Öll mál eru í mm. nema hæðarkótar í m.

Sjá almenn skýringablað, teikningar XX_1_04_01, XX_1_04_02, XX_1_04_03, XX_1_04_04, XX_1_04_05, XX_1_04_06. Sjá einnig gataplön og teikningar annarra hönnuða sem tilheyra þessu verki.

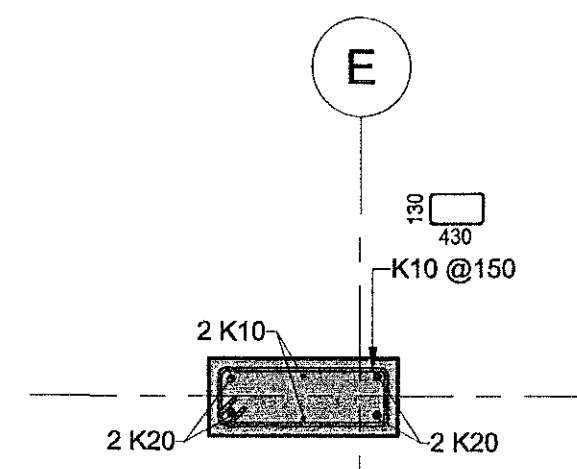


World Class
Tjarnarvelli 7
221 Hafnarfjörður

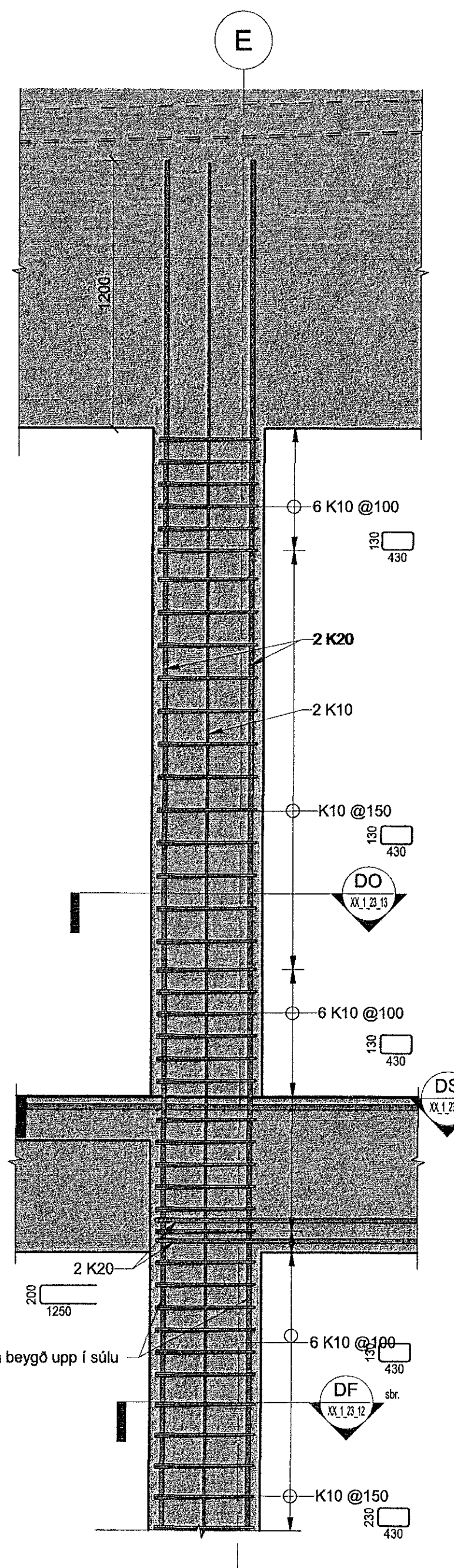
Burðarvirki
Járnbanding
Snið og deili

TEKNIKNÚMUR	BLAÐSTÆÐ	HANNAÐ	IJ
2768-004	A1	TEKNAÐ	APK
XX_1_23_13		YFRIFRÁÐ	BJP
DAGS.	MELKVARDI	ÚTGAFA	
17.01.2019	1:20	A	

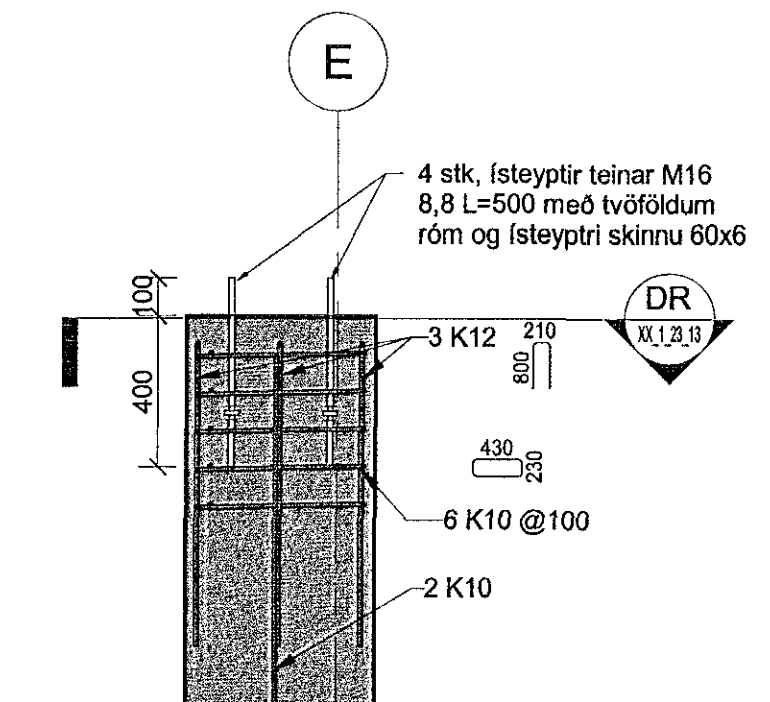
Órgánunúmer og dagsetning skýringablaðs: 1810020
Höfundur: Einarinn Jón Pálsson
Höfundasíða: Kt. 291163-5139



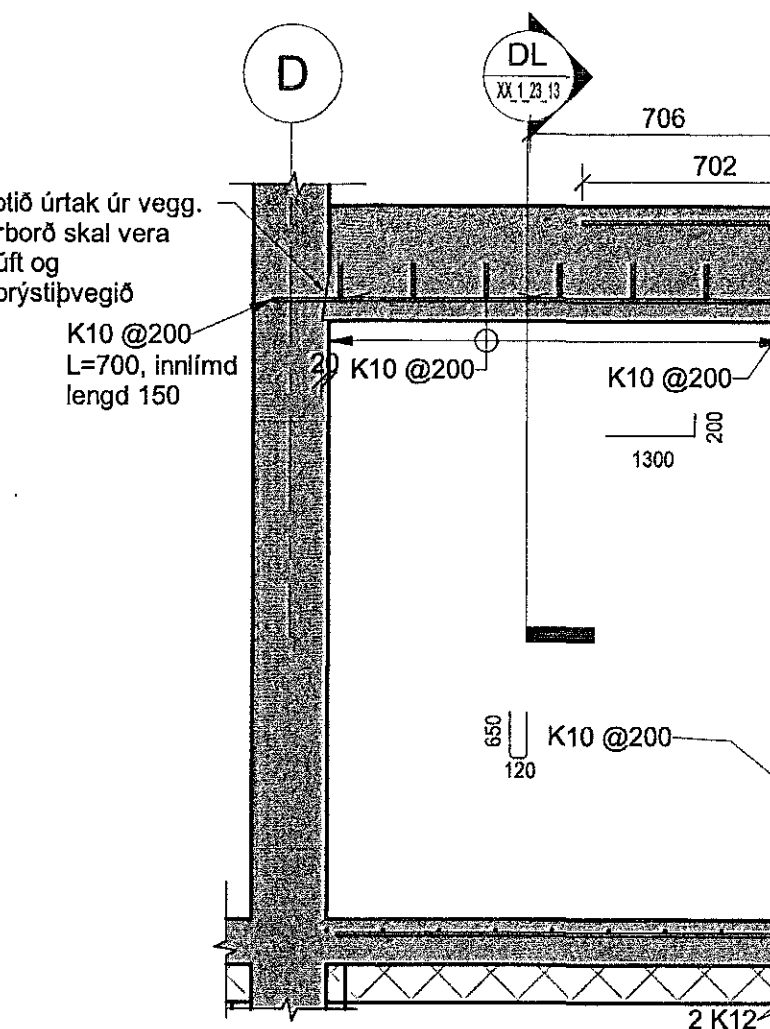
DO Snið DO
1:20



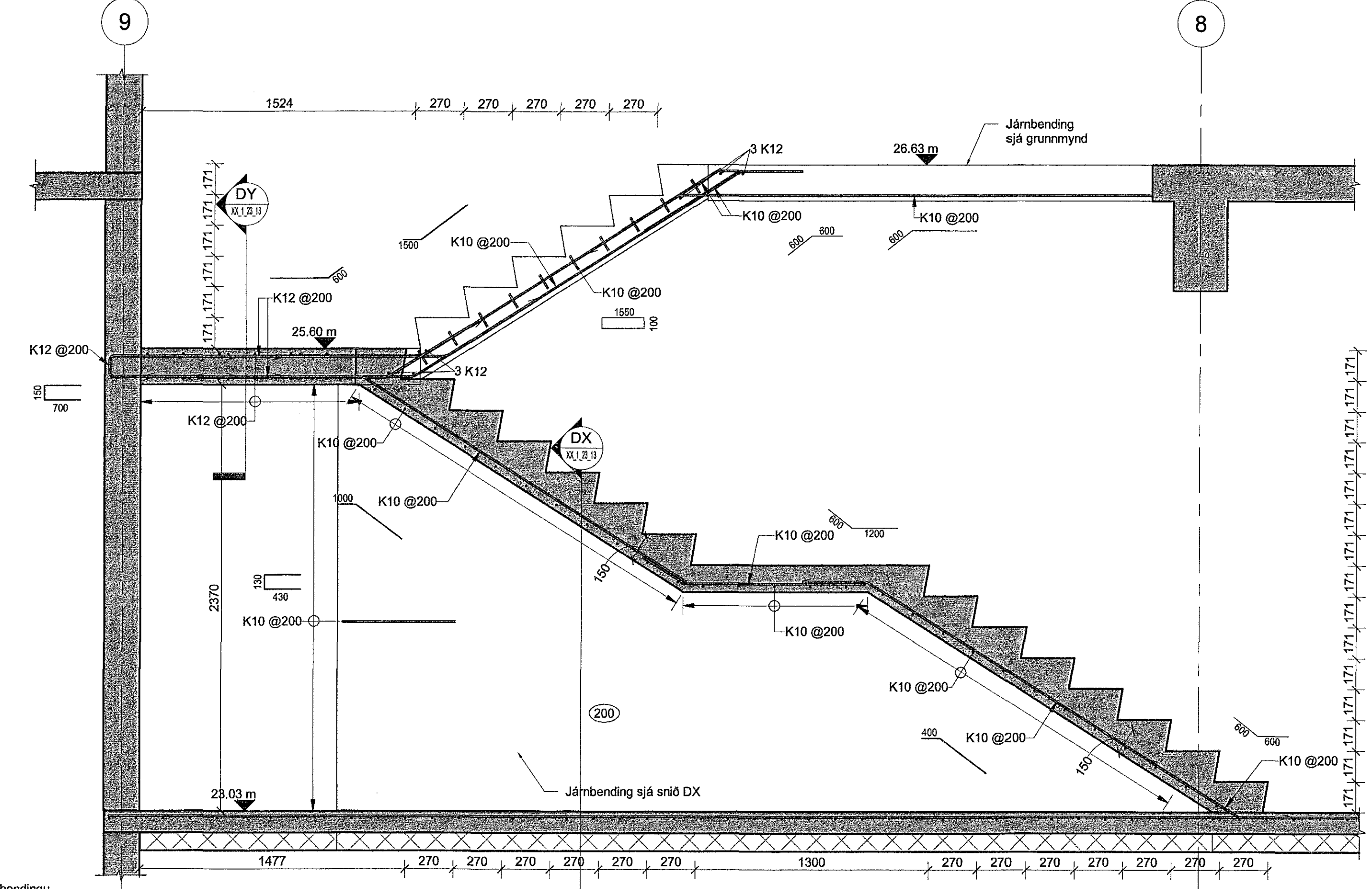
E Snið DN
1:20



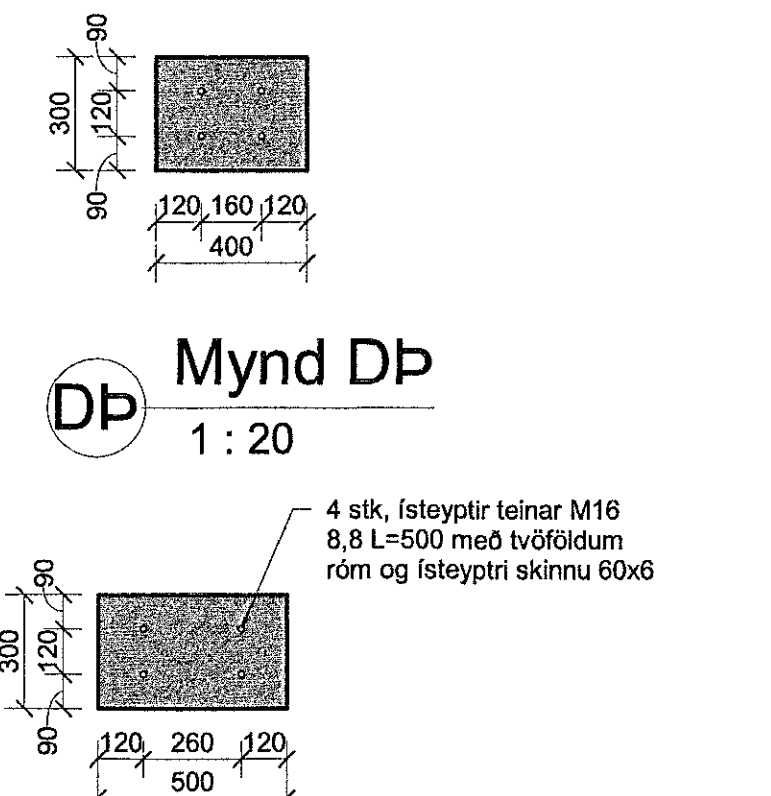
DR Snið DQ
1:20



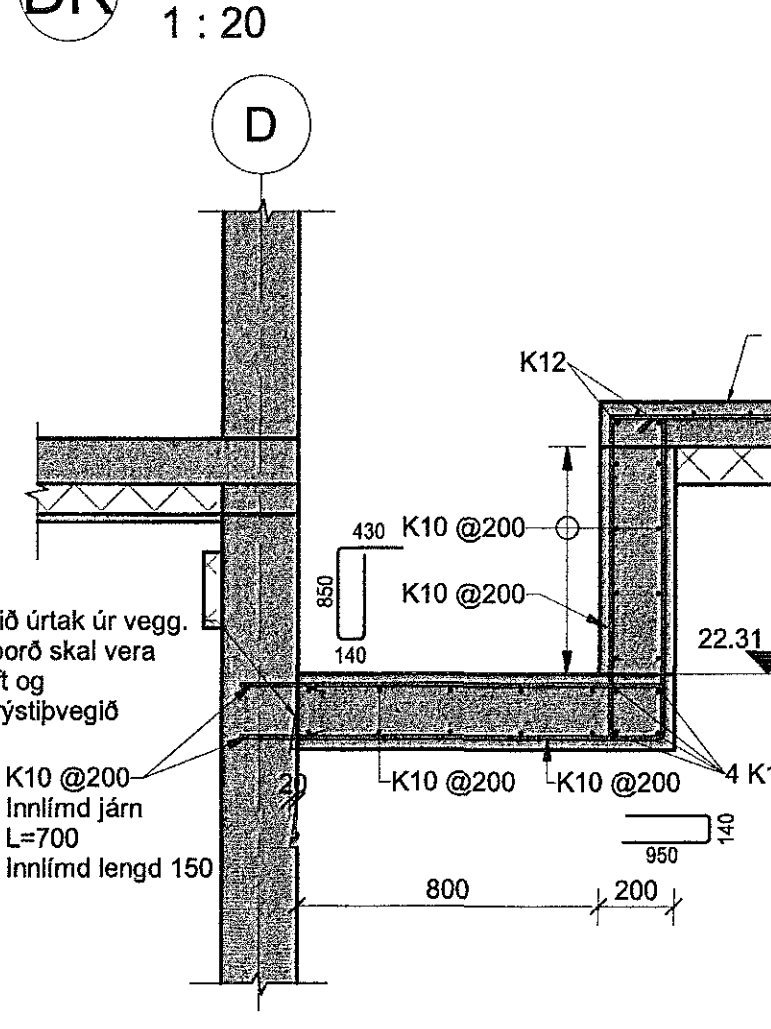
DL Snið DX
1:20



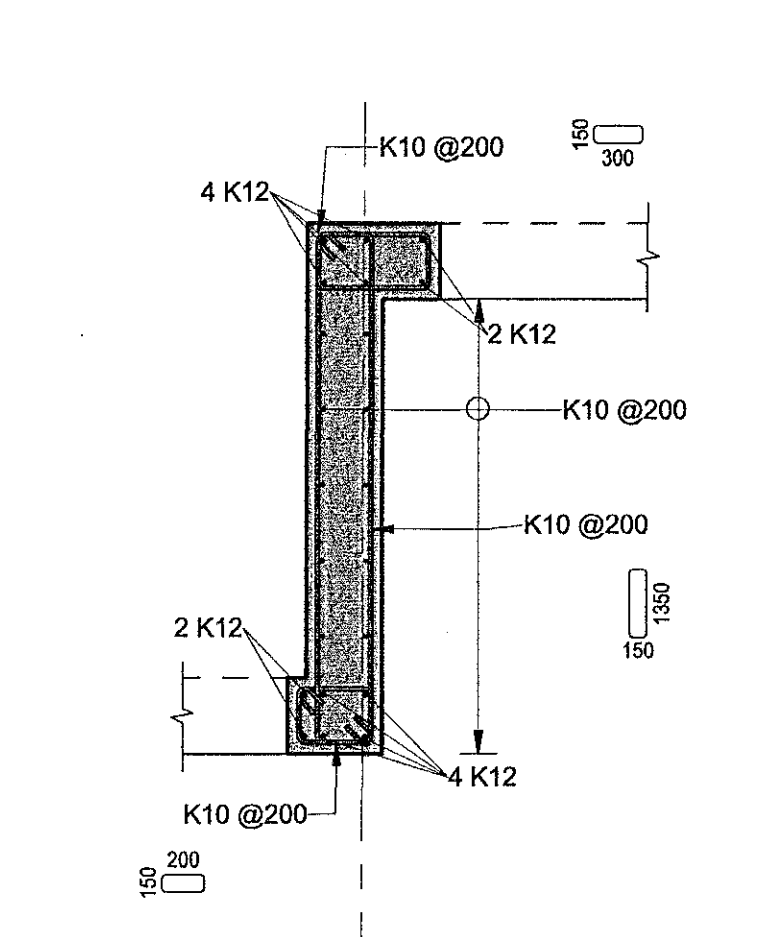
8 Snið DL
1:20



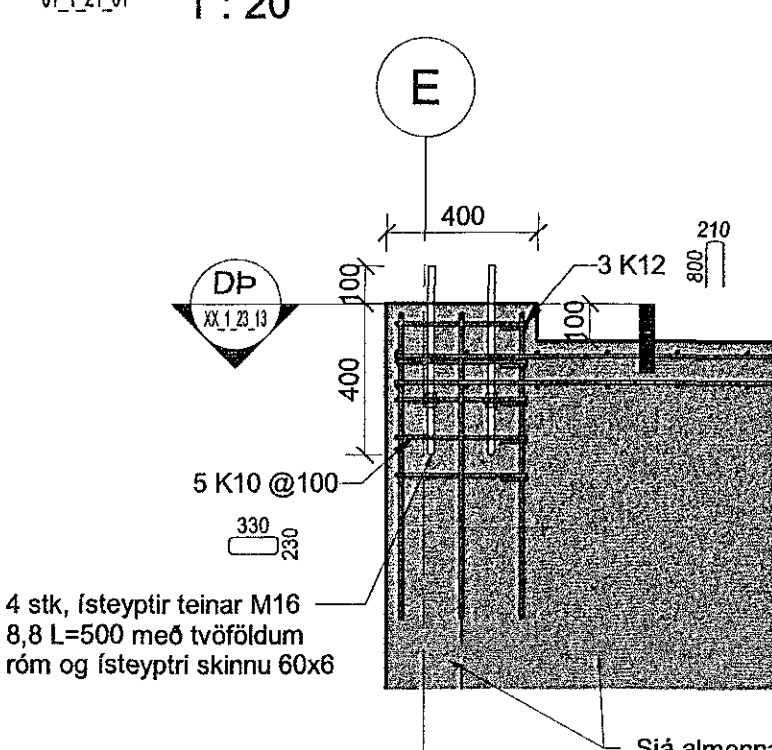
DP Mynd DR
1:20



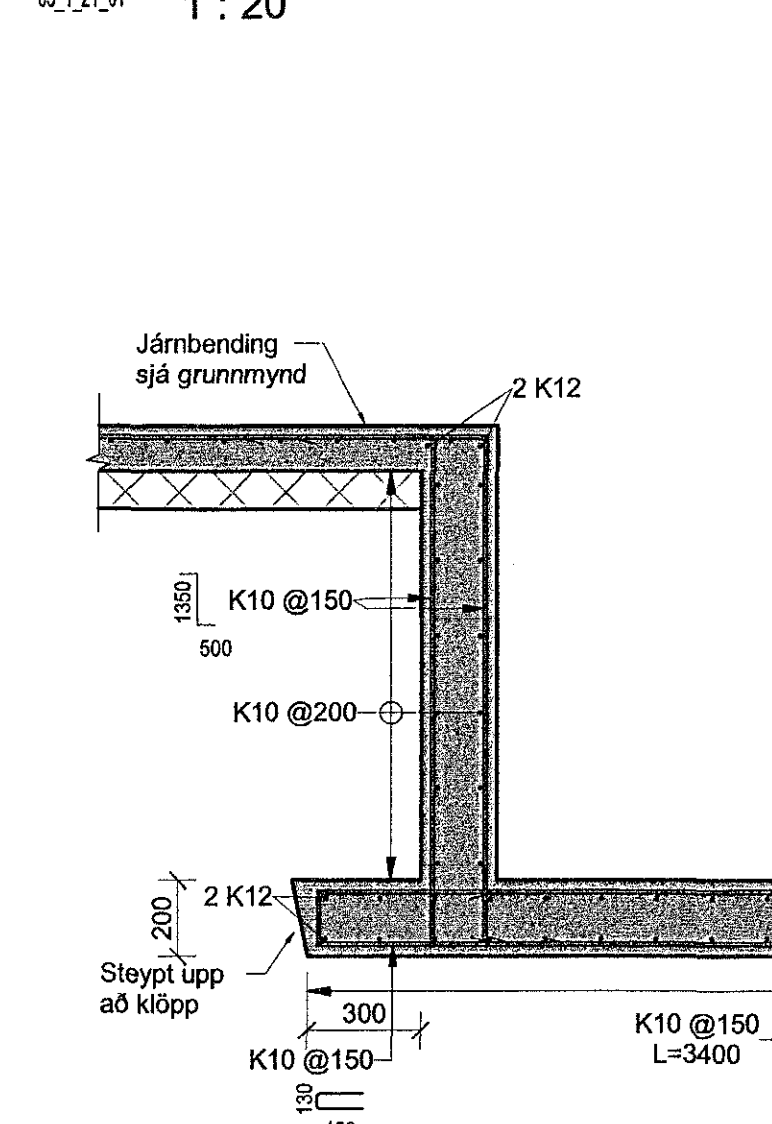
DU Snið DU
1:20



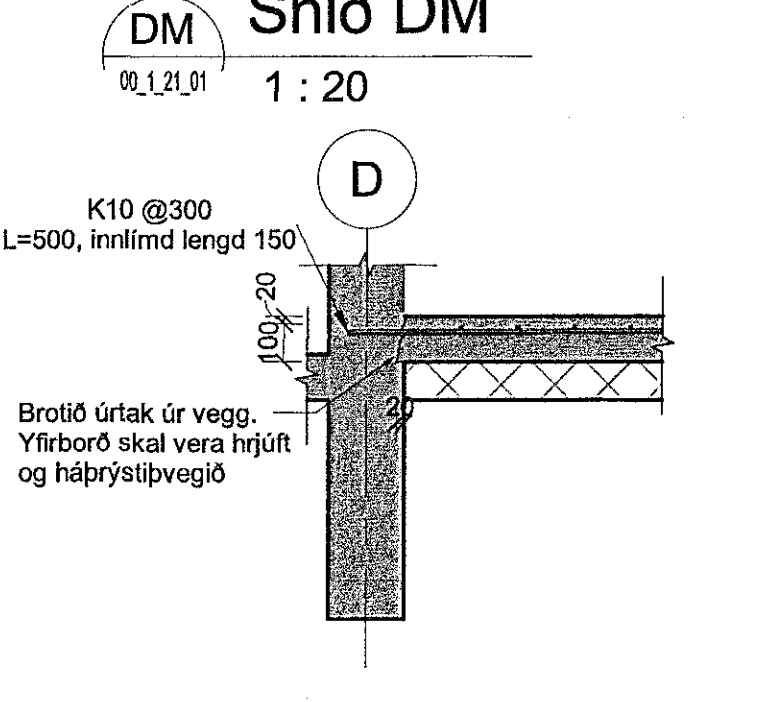
DK Deili DK
1:20



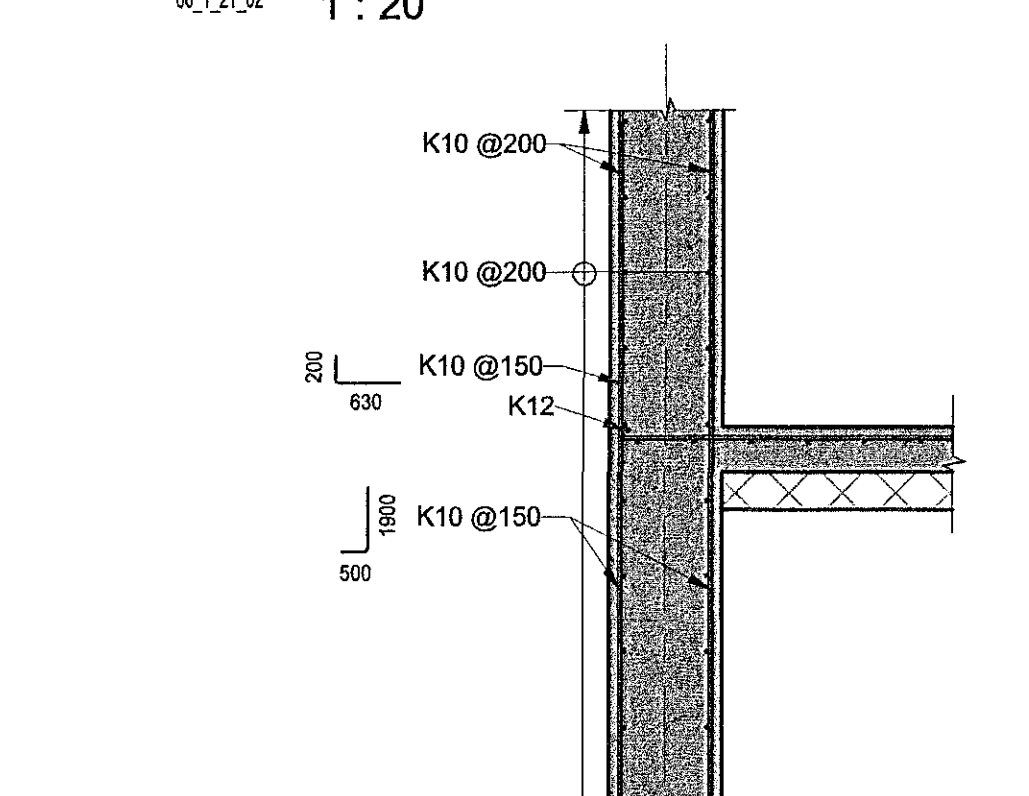
DP Snið DP
1:20



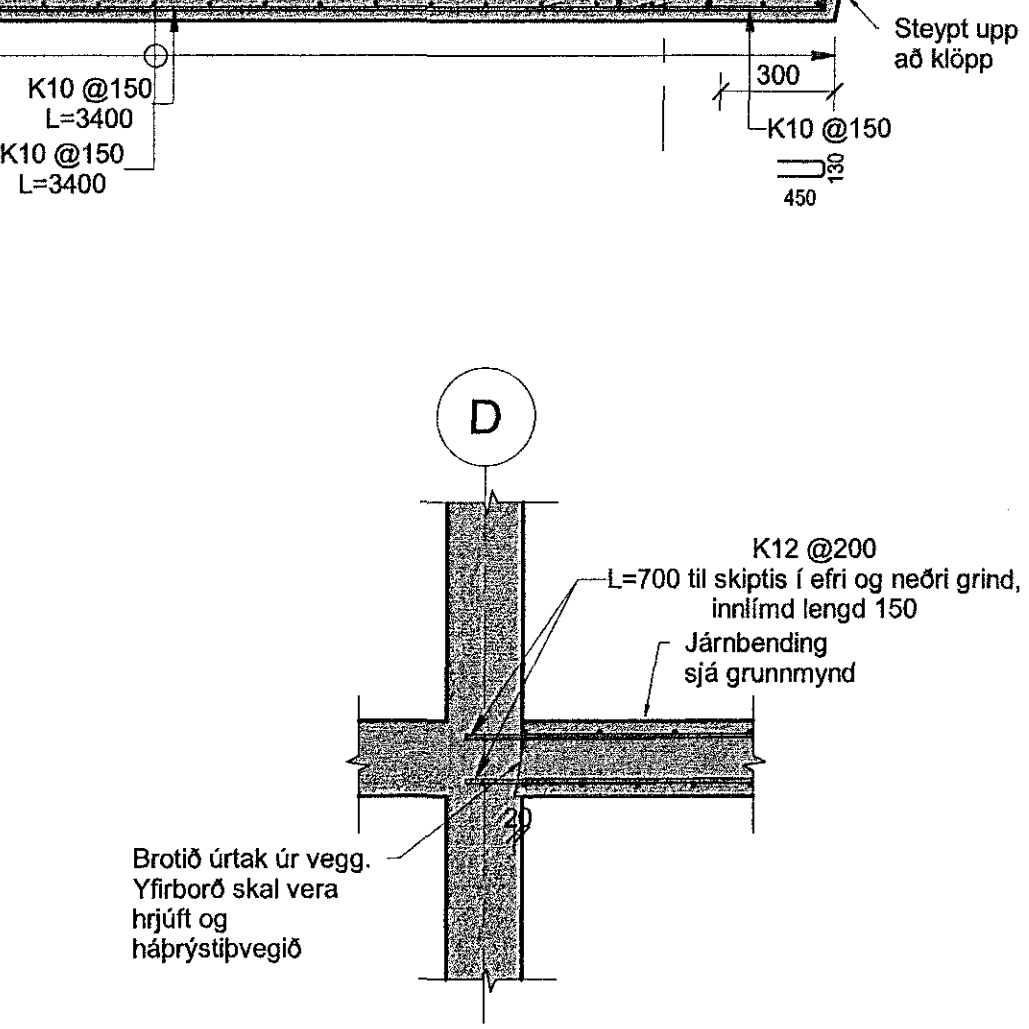
DM Snið DM
1:20



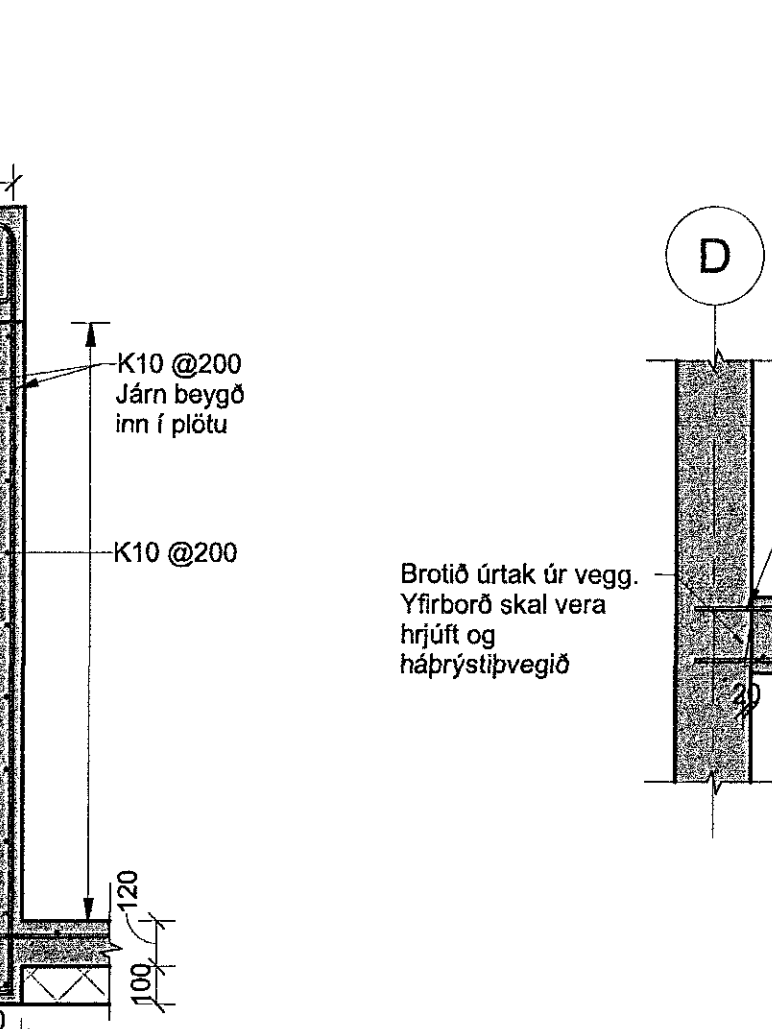
DAE Snið DAE
1:20



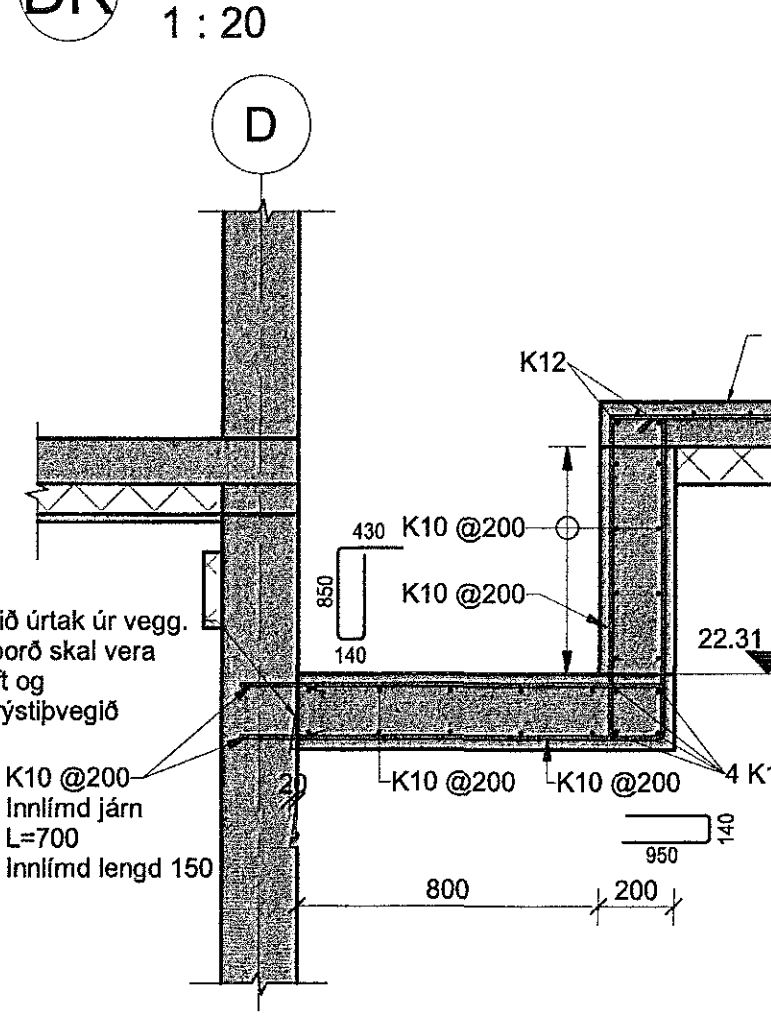
DL Snið DL
1:20



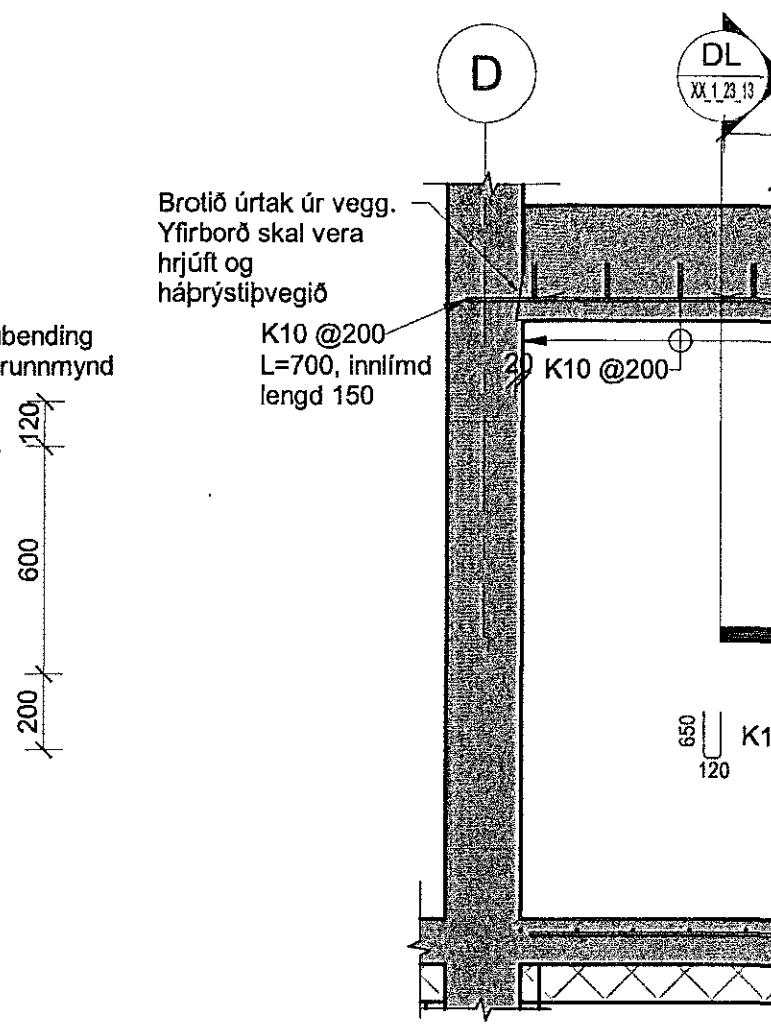
DZ Snið DZ
1:20



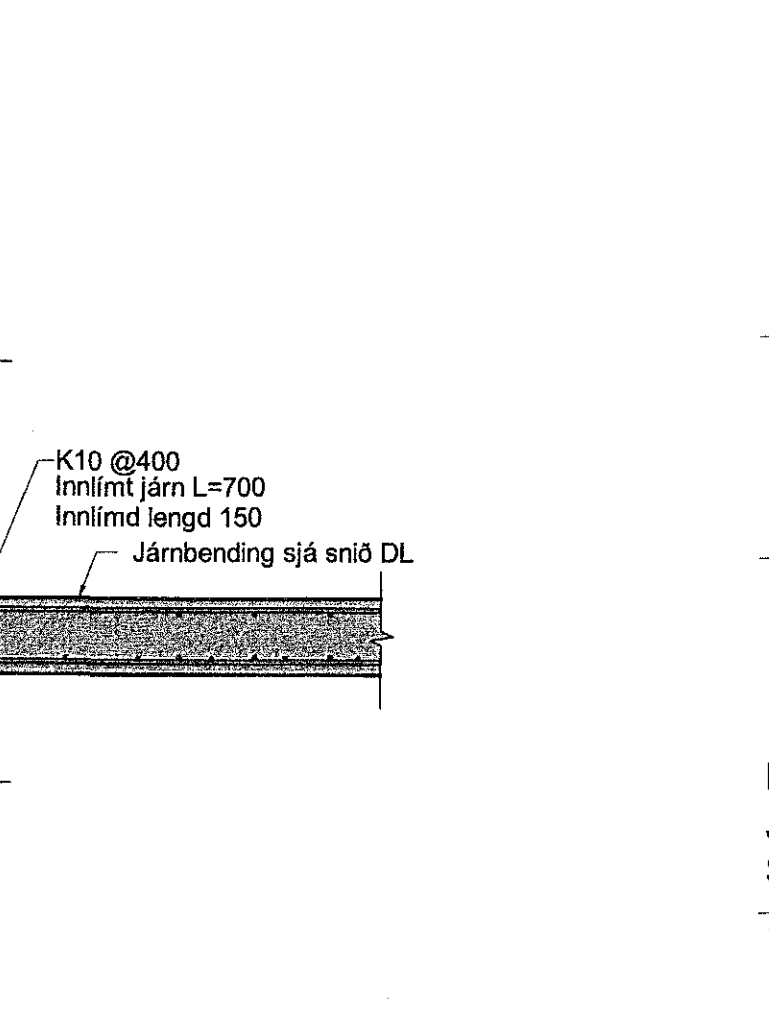
DN Snið DN
1:20



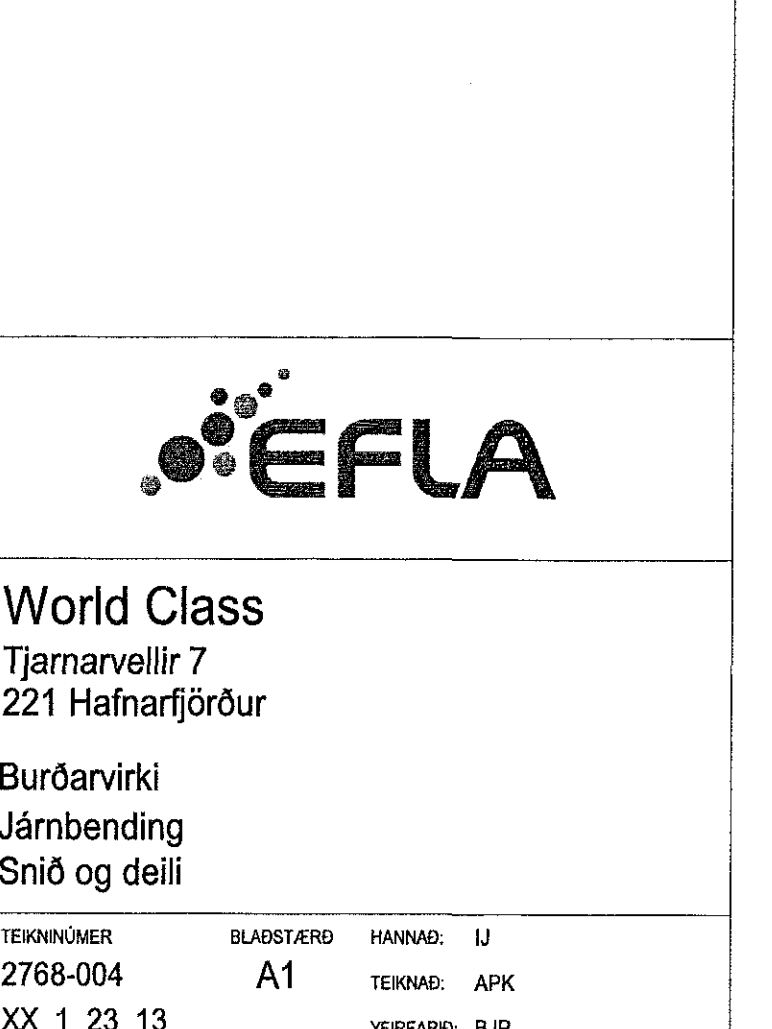
DR Mynd DR
1:20



DQ Snið DQ
1:20



DN Snið DN
1:20



DN Snið DN
1:20