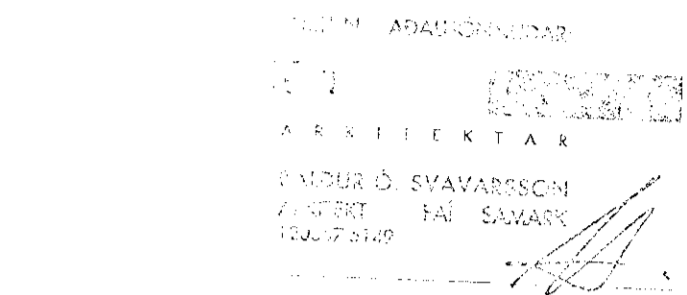


Útg.	Dags.	Skýring	Br.raf.	Yfirf.
A	17.01.2019	Verktækning	IJ	BJP
B	22.01.2019	Snið EM uppfært, snið EO tekið út	IJ	BJP

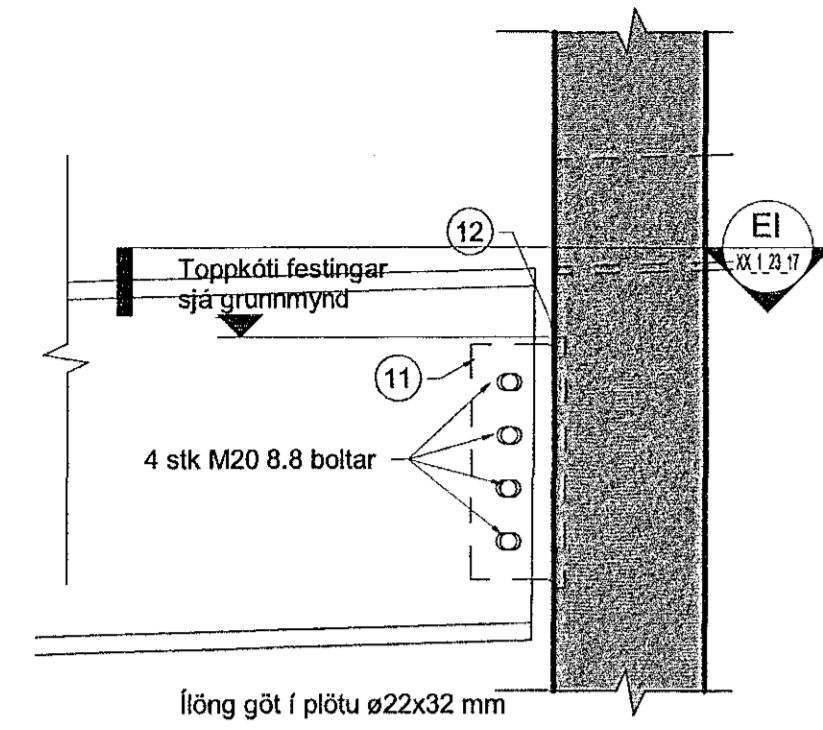


Skýringar.

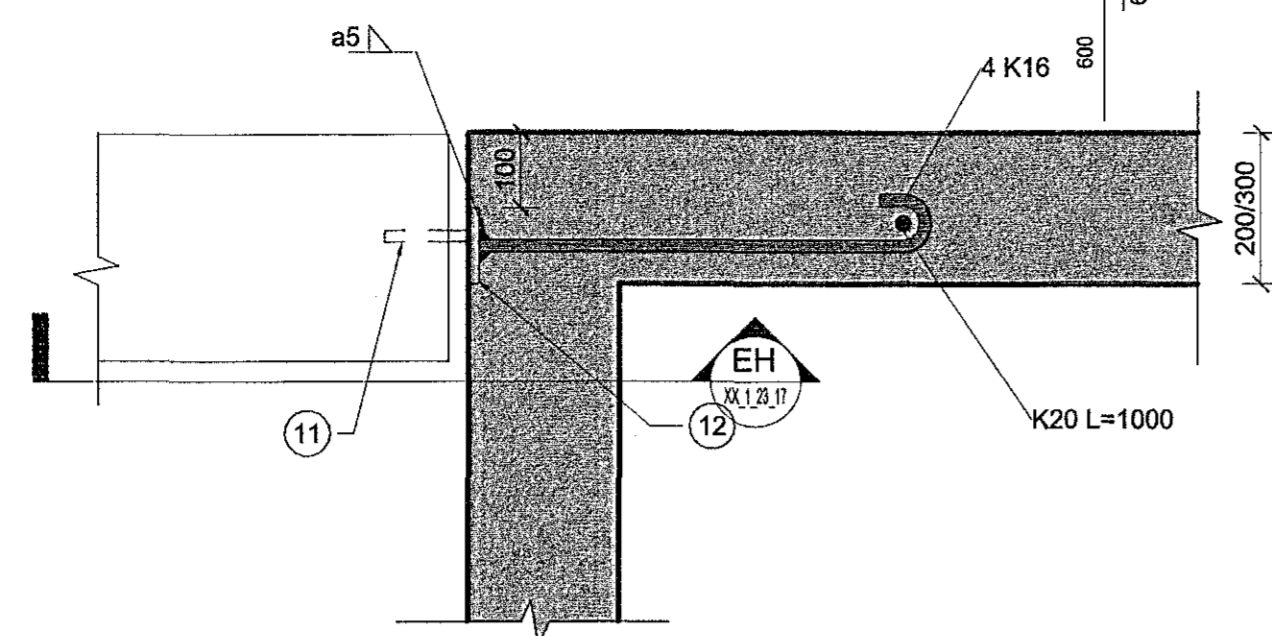
Öll mál eru í mm. nema hæðarkótar í m.

Sjá almenn skýringablað, teikningar XX_1_04_01, XX_1_04_02, XX_1_04_03, XX_1_04_04, XX_1_04_05, XX_1_04_06. Sjá einnig gataplön og teikningar annarra hönnuða sem tilheyra þessu verki.

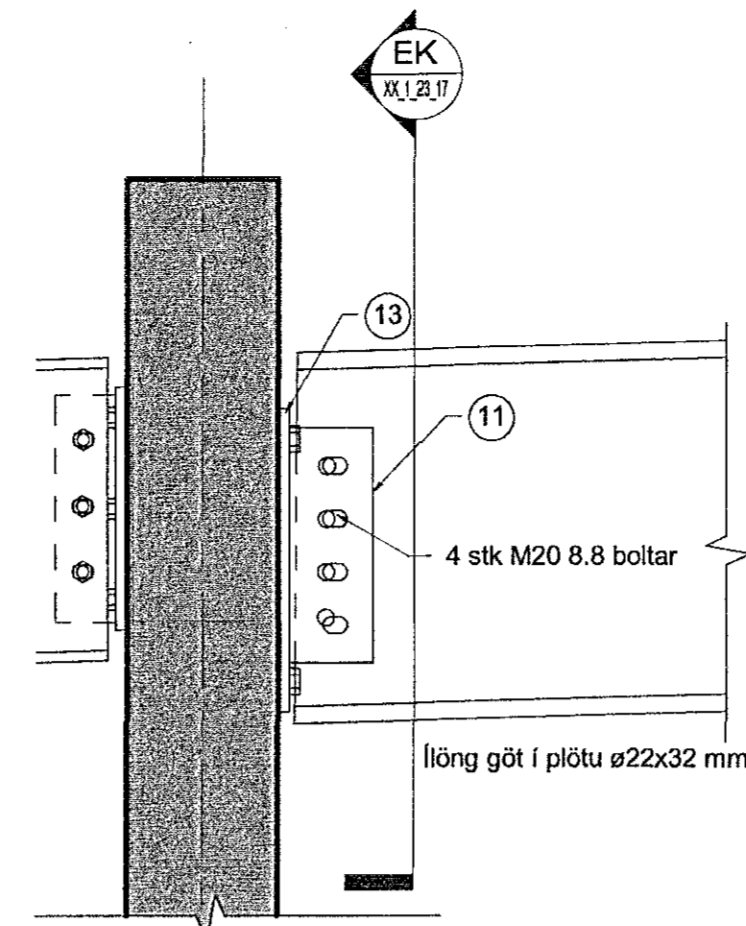
Innlímdir teinar og járn:
Lím skal vera Hilti HIT-HY 200 eða sambærilegt. Fylgja skal leiðbeiningum tilframleiðanda um borun, hreinsun og límingu teinafárna.
Innlímt kambstál skal ekki vera nær brún en 60 mm.



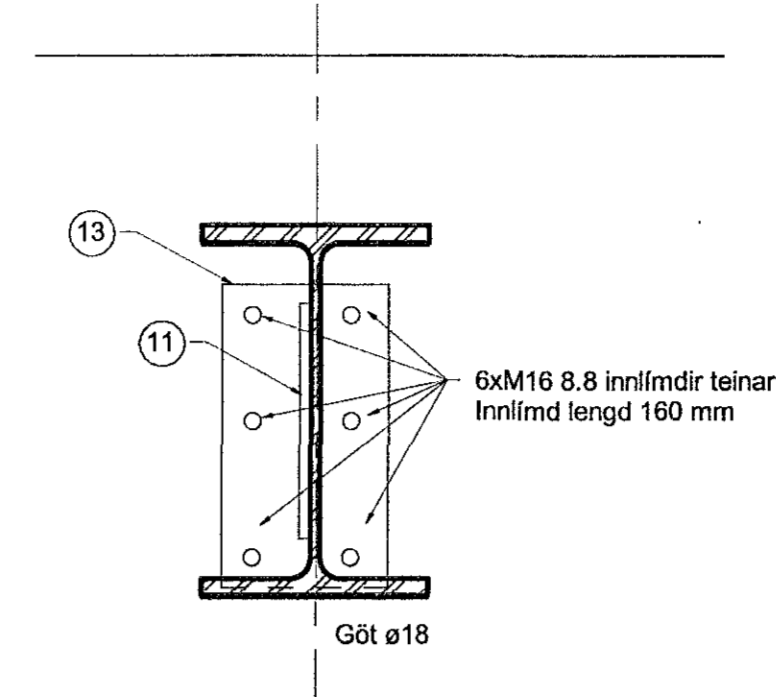
EH Snið EH
XX_1_23_15 1 : 10



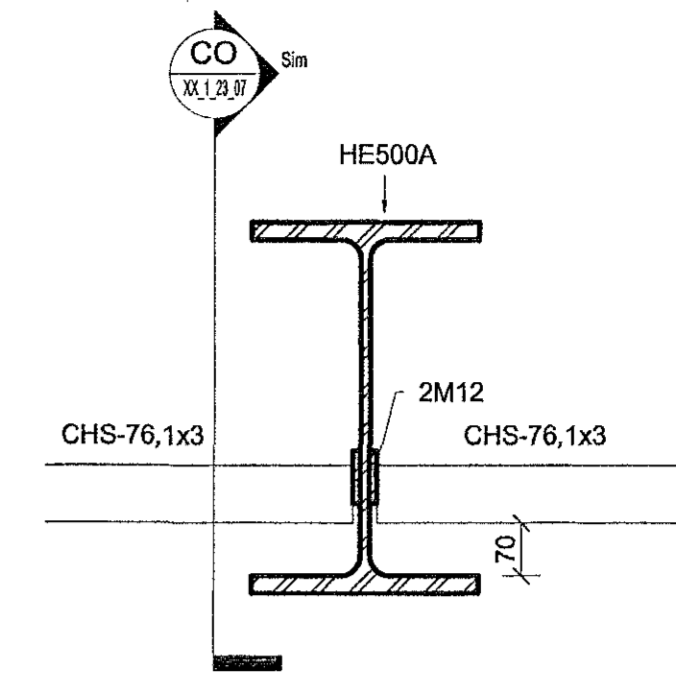
EI Snið EI
XX_1_23_15 1 : 10



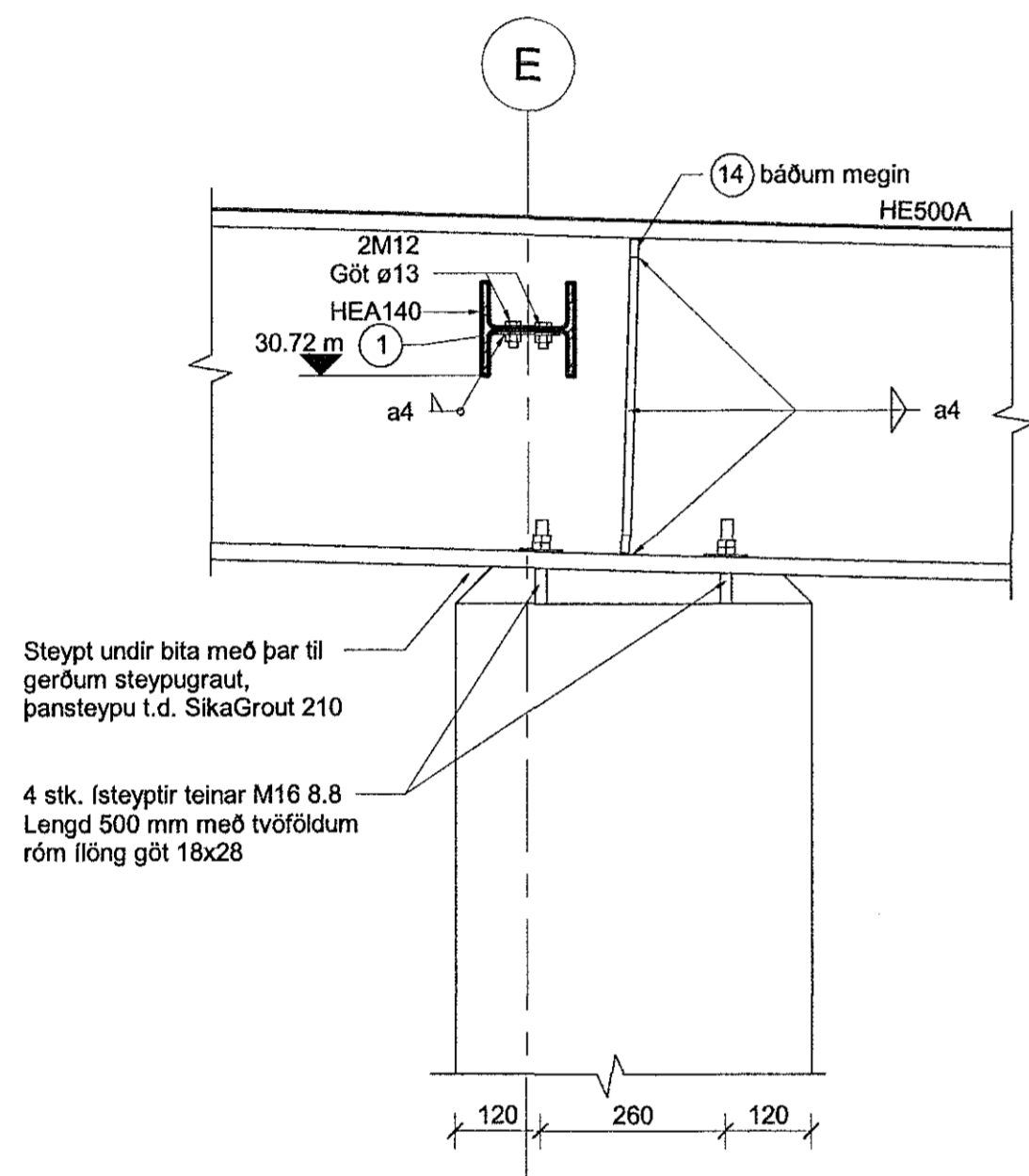
EJ Snið EJ
XX_1_23_15 1 : 10



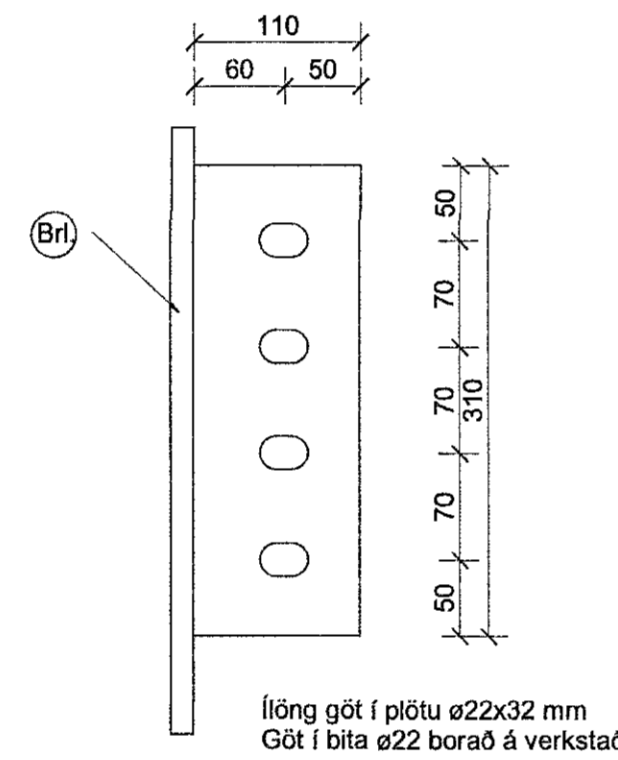
EK Snið EK
XX_1_23_06 1 : 10



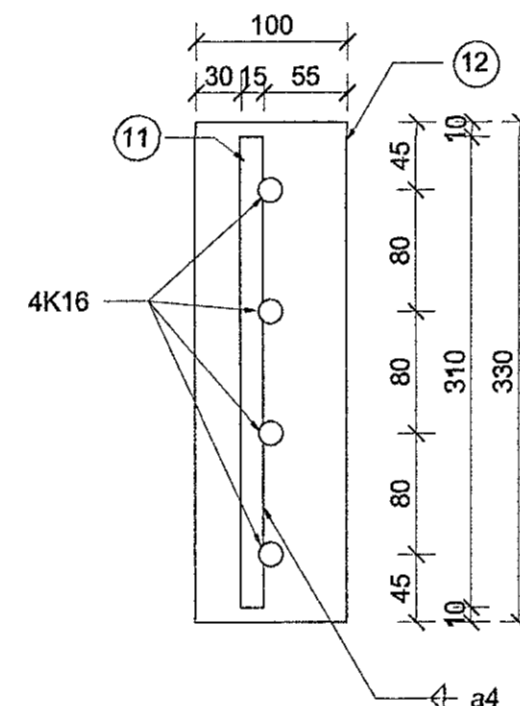
EL Snið EL
XX_1_23_15 1 : 10



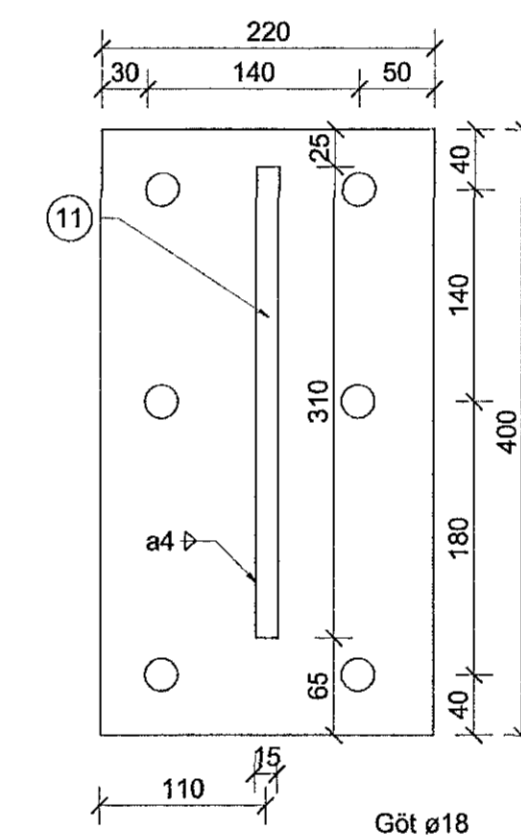
EM Snið EM
03_1_21_01 1 : 10



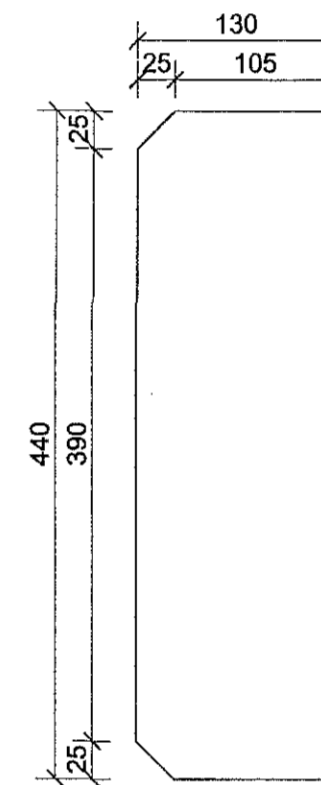
11 PL 310x110x15
1 : 5



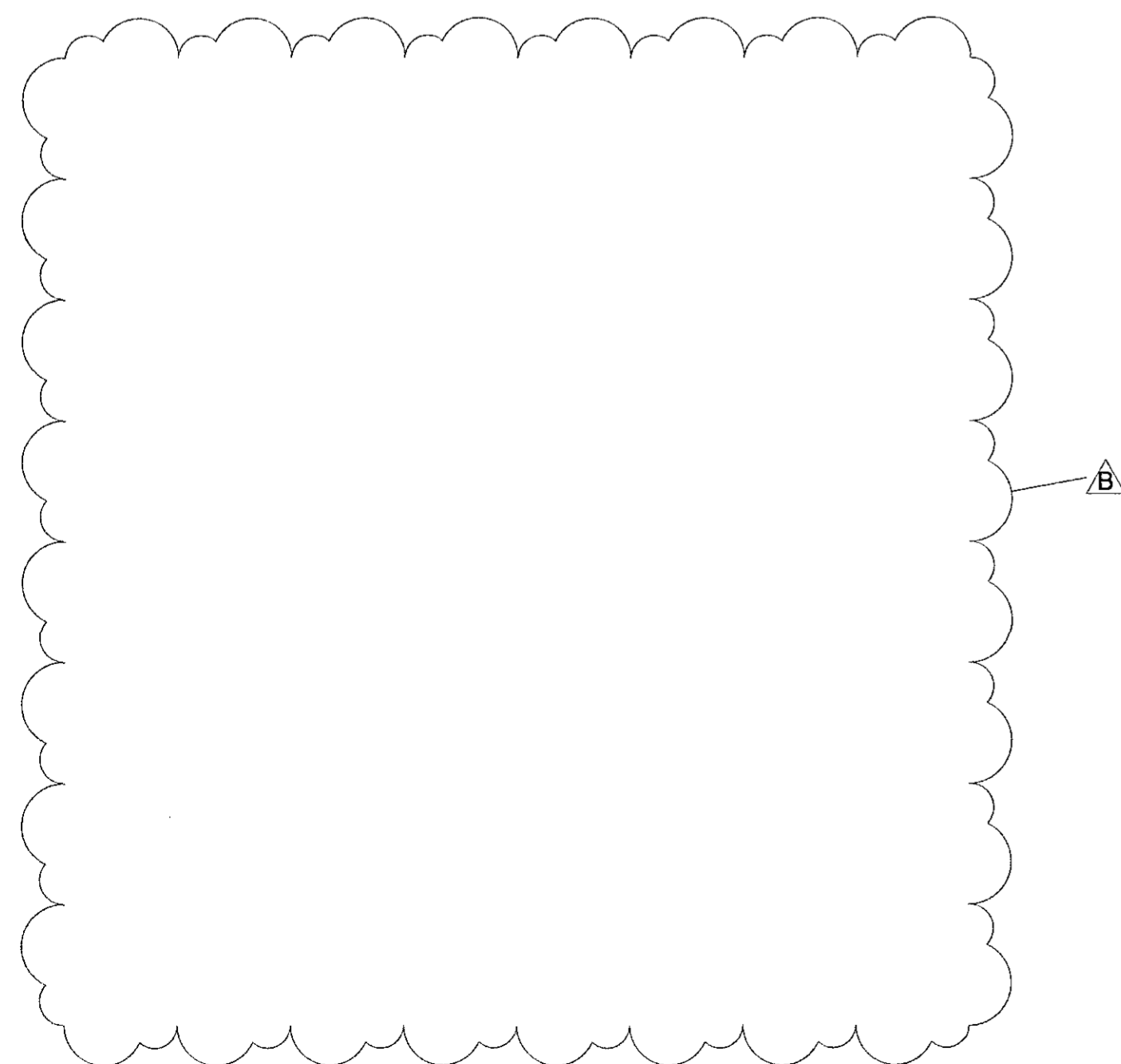
12 PL 330x100x15
1 : 5



13 PL 360x200x15
1 : 5



14 PL 440x130x12
1 : 5



TEKNIKNÚMÉR	BLADSTÆRD	HANNAÐ	IJ
2768-004	A1	TEKNAÐ	APK
XX_1_23_17		YFRIFARAÐ	BJP
DAGS.	MELKVARÐI	ÚTSÁFA	
17.01.2019	As indicated	B	