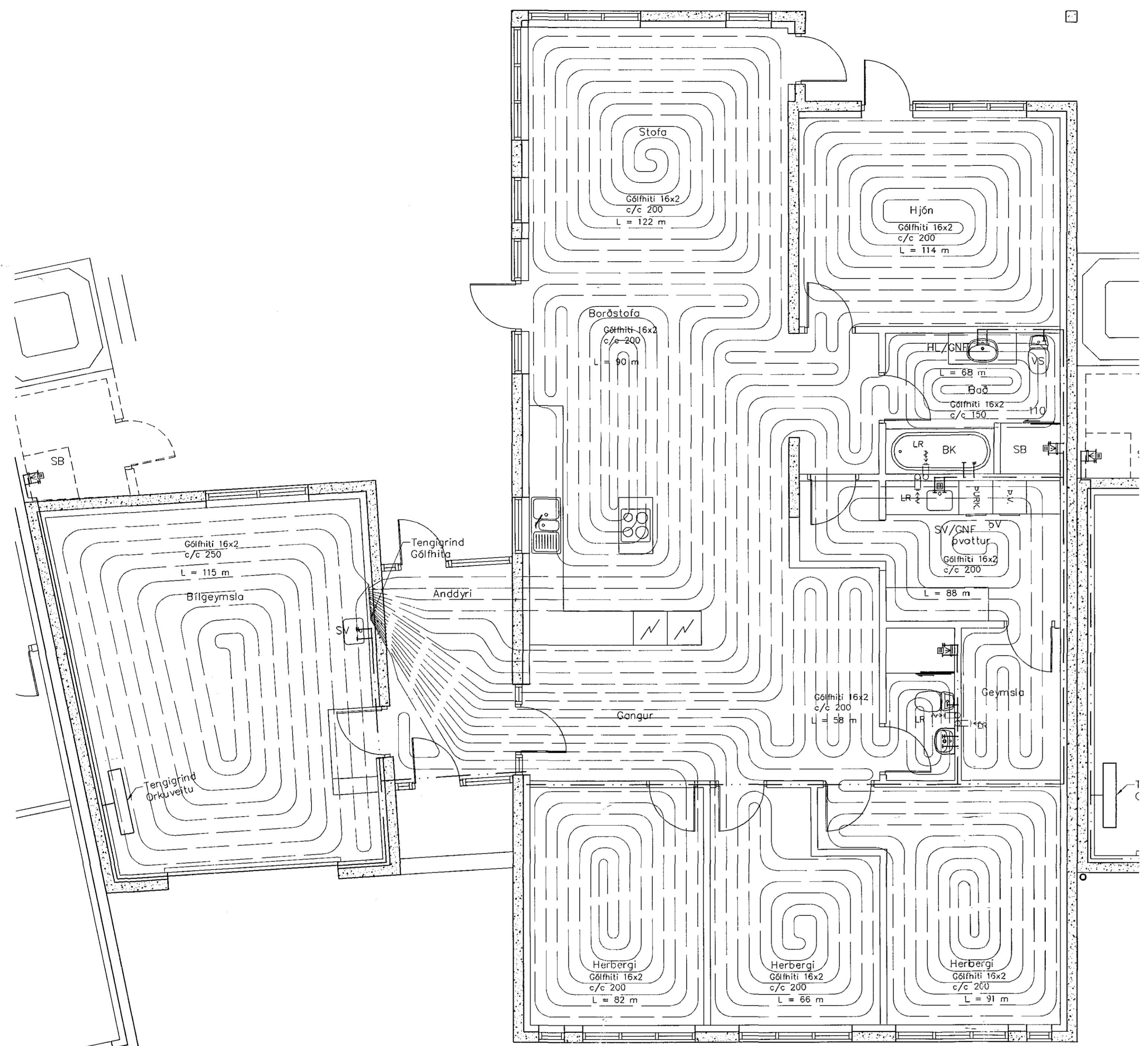


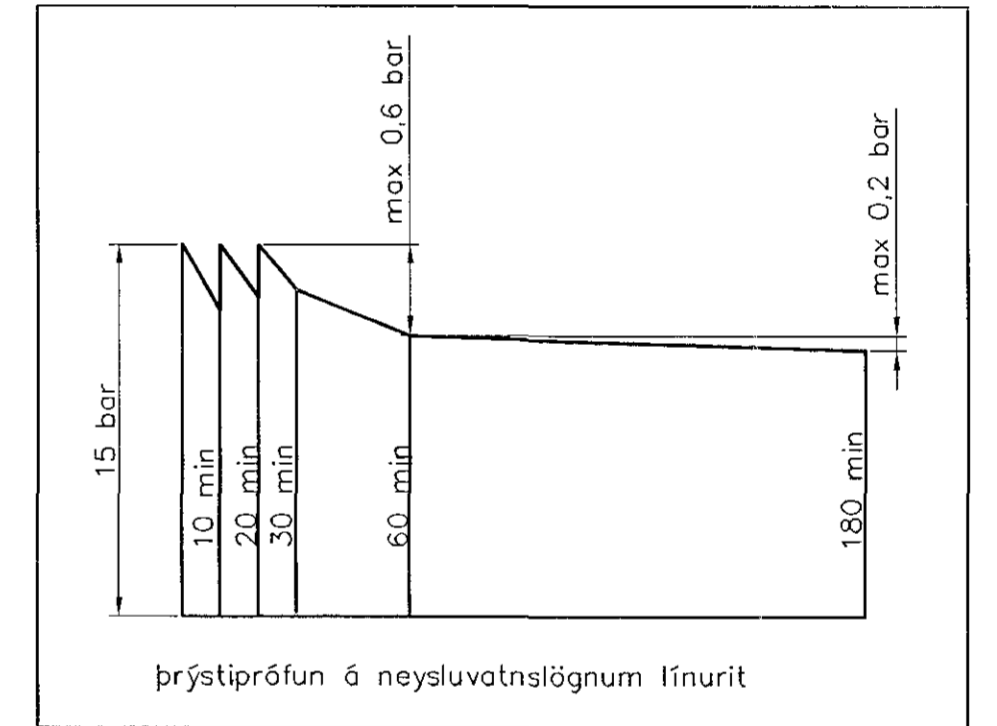
Samþykkt þann
28 JAN 2019
Byggingarfulltrúinn í Hafnarfirði
F.h. Sigurður Steinar Jónsson

Fjólubláir 4 Gólfhiti

Staðsetning	Hitapörf W	Flatarm. m ²	Hitapörf w/m ²	Gólfhiti	Lengd m
Bilgæmsla	2300	32,6	71	16x2 c/c 250	115
Anddyri	1000	8,3	120	16x2 c/c 200	
Gangur	760	12,9	59	16x2 c/c 200	
Herbergi	1400	13,0	108	16x2 c/c 200	82
Herbergi	960	11,2	86	16x2 c/c 200	66
Herbergi	1400	14,3	98	16x2 c/c 200	91
Snyrtling	300	2,9	103	16x2 c/c 200	58
Gæmsla	300	4,8	63	16x2 c/c 200	
Þvottur	700	9,9	71	16x2 c/c 200	88
Bað	750	7,7	97	16x2 c/c 150	68
Hjón	1650	17,1	96	16x2 c/c 200	114
Stofa	3200	35,5	90	16x2 c/c 200	122
Eldhúsi	1600	14,0	114	16x2 c/c 200	90
Samt.	16320				894

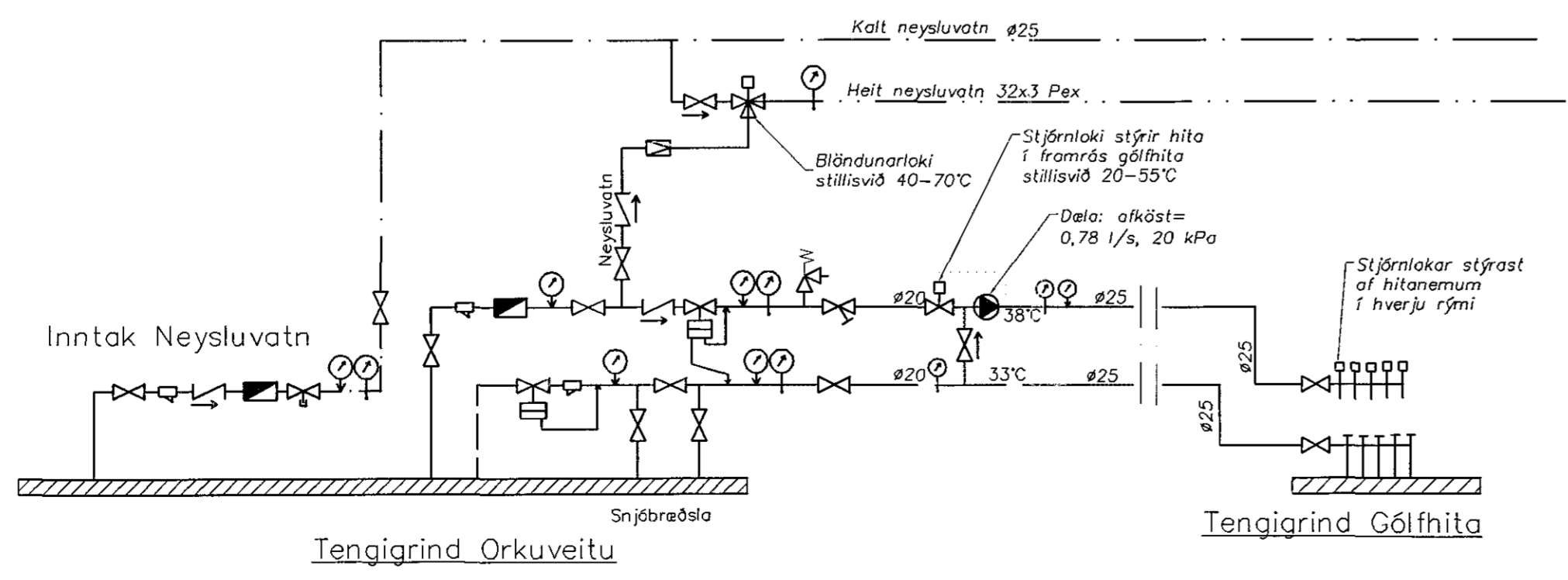


Lagnir, Grunnmynd, 1:50



Hitalagnir, Skýringar
Gólfhitaslagnir eru 16x2 Pex með súrefniskápu. Eingöngu skal nota viðurkennt efni, og geta skal Þess allir hlutir kerfisins séu frá sama framleiðanda. Festingar skal setja á lagnir með mest 1-1,5 metra millibili. Setja skal þrjár festingar við beygjur. Beygjuradíus skal ekki vera meiri en 5x þvermál pípu.

Þrýstiprófun á lögnum skiptist í tvær lotur. Fyrri lota er framkvæmd í 1 klst. og er þrýstingurinn 9 bör þrýstifall má vera max 0,6 bör á seinni 30 mín. Seinni lota er gerð framhaldi af fyrri lotu og tekur 2 klst. Þrýstifall má vera max 0,2 bör.



- Tökn
- Renisloki
 - Sia
 - Einstreymisloki
 - Vatnsmalir
 - Temingarloki
 - Þrýstimalir
 - Hitametr
 - Öryggisloki
 - Þrýstijárnari
 - Slaufloki
 - Danfoss AVTB
 - Dala

Útgáfa	Breyting	Dagsetning	Hannað	
B1	Gólfhiti í stað ofna	12.4.2007	S.H.	
Sveinbjörn Hinriksson Byggingatæknifræðingur Kl. 160951-2025 Brotkúptu 8 Hafnarfirði Sími: 555-4008, 861-6651 Netfang: svonnih@si.is		Staður Fjólubláir 4 Hafnarfirði Skýring Gólfhita- og Neysluvatnslagnir		
Hannað / Teiknað	Kvarð	Dagsetning	Verkr.	Teikn.nr.
	1:50	12.4.07	28-05	2-02