

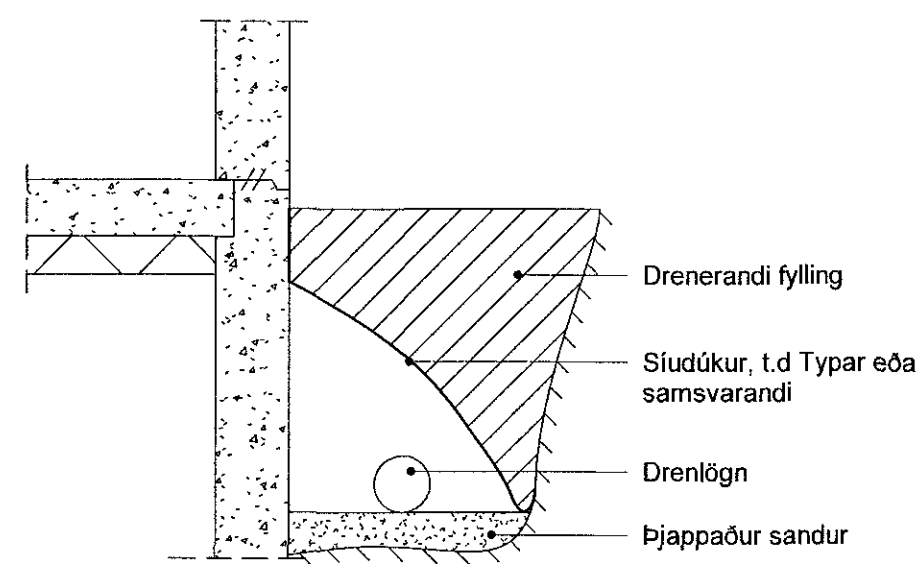
MERKINGAR (Í SAMRÆMI VÍÐ ÍST. 64, 65, 68 OG GILDANDI REGLUGERDIR)

1. BRUNNAR O.F.L.

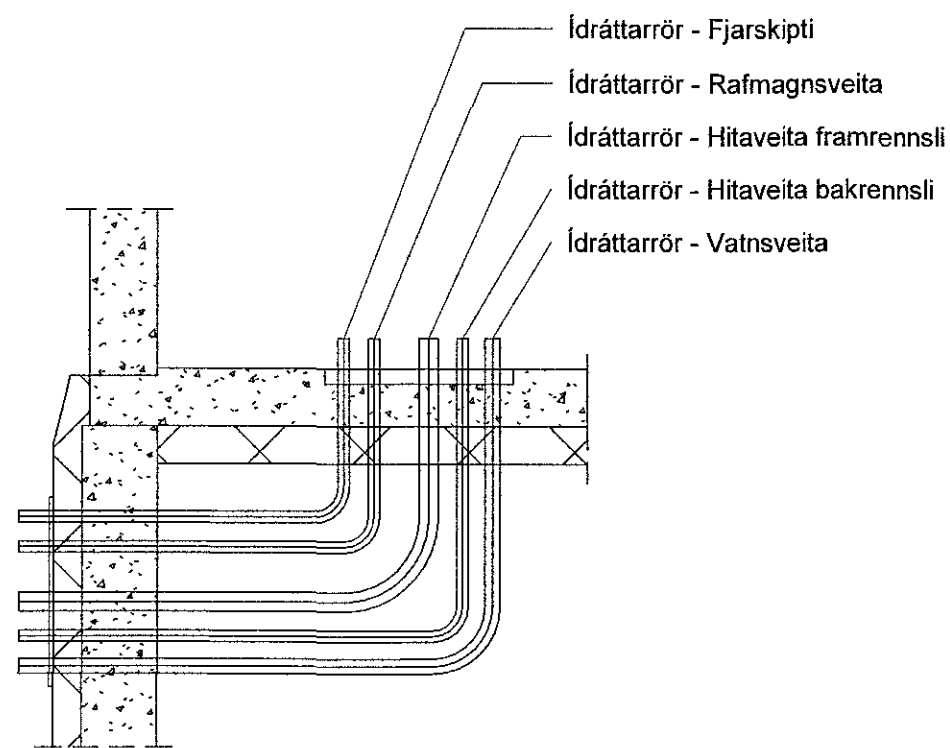
- BG BENSÍGILDRA, OLÍUGILDRA
- BR BRUNNUR
- GN GÓLFNIÐURFALL
- GNG GEGNUMSTREYMISNIÐURFALL
- GNB GÓLFNIÐURFALL m/BLÖÐKU
- NF NIÐURFALL
- SF SANDFANG, SANDGILDRA
- SN SVALANIÐURFALL
- ÞN ÞAKNIÐURFALL
- KB KÓTI BOTN Á BR EÐA NF
- HRL HREINSILOK / HREINSISTÚTUR
- FS.X FALLPIPA NR. X
- K.n.h KÓTI NEDRI HÆÐ
- K.e.h KÓTI EFRI HÆÐ
- VL VATNSLÁS
- HRB HREINSIBRUNNUR
- J PÍPUR STEYPUJÁRN
- ST PÍPUR STEINSTEYPA
- PVC PÍPUR POLYVINILKLÓRÍÐI
- PP PÍPUR POLYPROPYLEN
- PE PÍPUR POLYETHELYNE
- PB PÍPUR POLYBUTELYNE

2. HREINLEIÐSTÆGI

- BI SKOLSKÁL (BIDET)
- BK BAÐKAR
- EV ELDHÚSVASKUR
- HL HANDLAUG
- SB STEYPIBAÐ
- SV SKOLVASKUR
- UP UPPÞVOTTAVÉL
- DF DRYKKJARFONTUR
- VS VATNSSALERNI
- ÞV ÞVOTTAVÉL
- UP UPPÞVOTTAVÉL
- ÞS ÞVAGSKÁL
- RV RÆSTIVASKUR
- BS BRUNASLANGA
- KR KRANAR

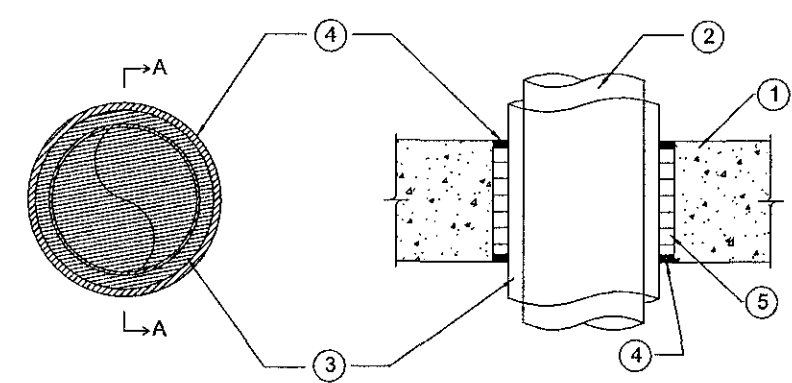


FRÁGANGUR DRENLAGNAR



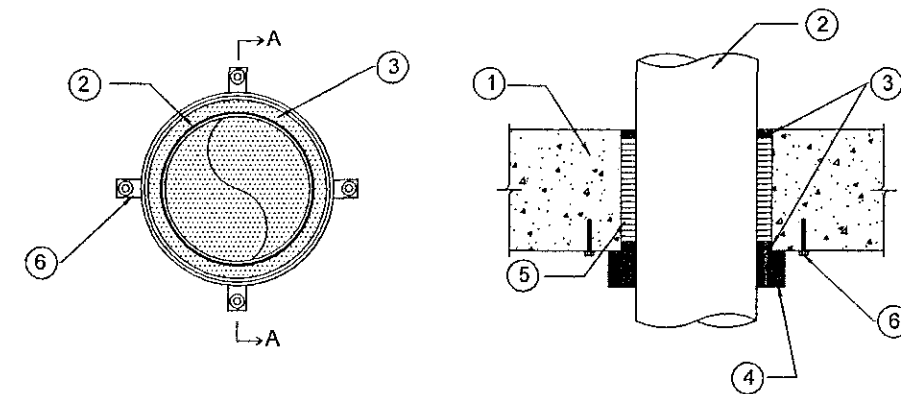
INNTÖK VEITNA ERU GEGNUM GÓLF OG VEGGMÁTA SKV. LEIÐBEININGUM ÖR
FRÁGANGUR INNTÖK VEITNA

BRUNAPÉTTING LAGNA



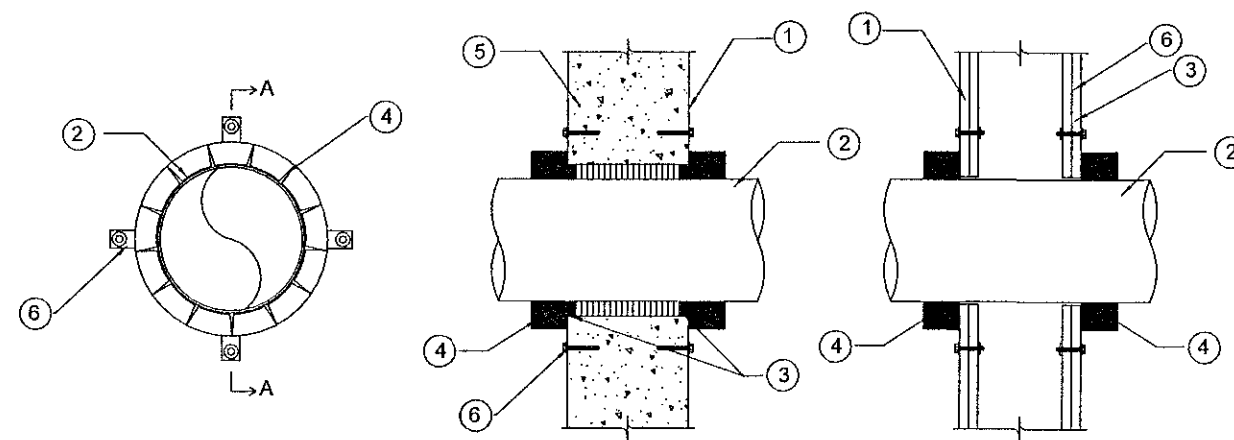
BRUNAPÉTTING PÍPULAGNA ÚR MÁLMI

- 1 Brunaskil (göf eða veggur).
- 2 Pípa staðsett í gati og fest vel beggja vegna með festingum sem hafa sömu brunamótstöðu og þéttingin.
- 3 Einangrun á pípu úr óbrennilegu efni með styrktu yfirborði úr kraftpappa eða sludök (a2l-s1, do). Pípa getur verið óeinangrun.
- 4 Brunabólð þankittí ofan frá gölf og beggja vegna á vegg.
- 5 Brunapétting úr steinull 150kg/m³ (a2l-s1, do).



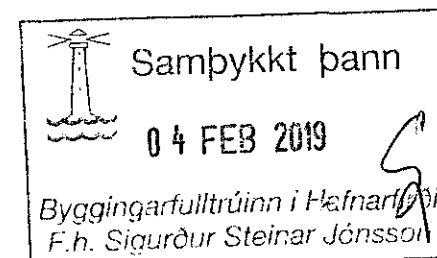
BRUNAPÉTTING PÍPULAGNA ÚR PLASTI Í GÓLFI

- 1 Brunaskil (göf).
- 2 Pípa staðsett í gati og fest vel beggja vegna með festingum sem hafa sömu brunamótstöðu og þéttingin.
- 3 Brunabólð þankittí.
- 4 Herþihökur (brunakrag).
- 5 Brunapétting úr steinull 150kg/m³ (a2l-s1, do).
- 6 Múrbotli með sömu brunamótstöðu og þéttingin.



BRUNAPÉTTING PÍPULAGNA Í VEGG

- 1 Brunaskil (veggja).
- 2 Pípa staðsett í gati og fest vel beggja.
- 3 Brunabólð þankittí.
- 4 Herþihökur (brunakrag).
- 5 Brunapétting úr steinull 150kg/m³ (a2l-s1, do).
- 6 Múrbotli með sömu brunamótstöðu og þéttingin.



Áritun hönnunarstjóra:
Kári Eiríksson kt.070365-4059
aðalhönnuður
Kári Eiríksson - Vindtækt FAI - kt. 070365-4059

Útg.	24.10.2018	FRUMÚTGÁFA	JJ
Dags:	Lýsing	Nafr	



NEW NORDIC ENGINEERING ehf
Höðasmáni 19 - 201 Kópavogur Ísland
t. 554-4080 / 899-3077 / 899-3577
kt. 523914-1450. nne@nne.is www.nne.is

MÖBERGSSKARÐ 5-7

221, HAFNARFJÓRÐUR
SÉRUPPDORÁTTUR - FRÆRENSLIS- OG LOFTRÆSILAGNIR
SKÝRINGAR - LAGNIR

Hönnun:	JJ	Verknúmer:	18044
Verkefnastjóri:	JJ	Mælikvarði:	As indicated
Teiknað:	SJ	Dagsetning:	24.10.2018
Yfirarið:	ÞBE	Blað:	Útgáfa:
Samþykkt:	Jökull Jónsson		
Kt. 270575-4209		P0-02	1

Prót: 04/17/16

Skv: 24.10.2018 16:26:50

Copyright © New-Nordic Engineering ehf - Hönnuður aðilar sér alinn eitt á hönnuðum - Frambúðun er hák samþykkt samþykkt