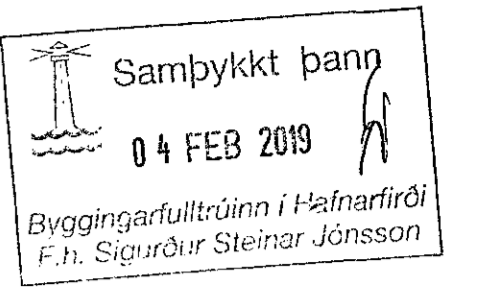
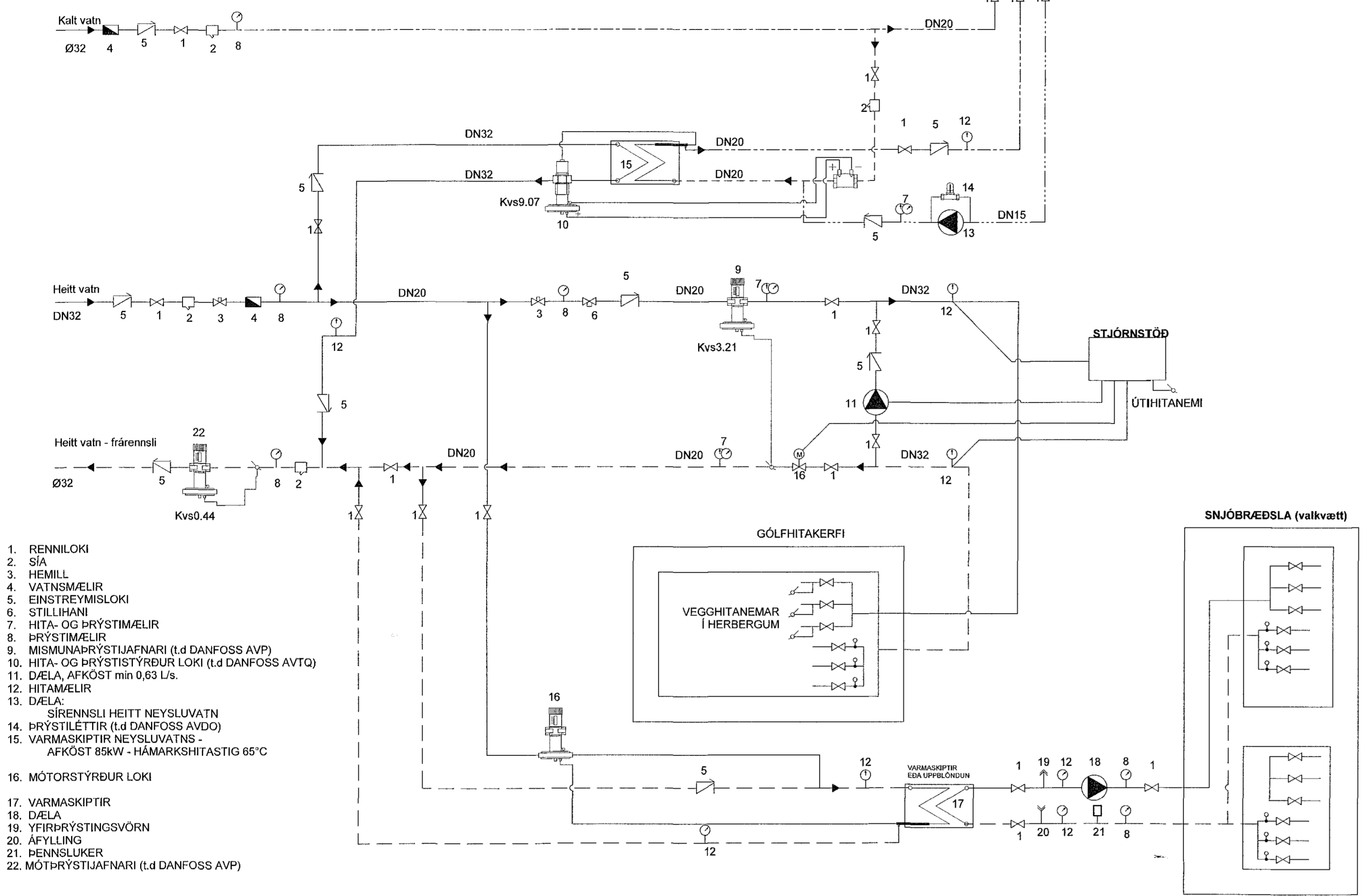


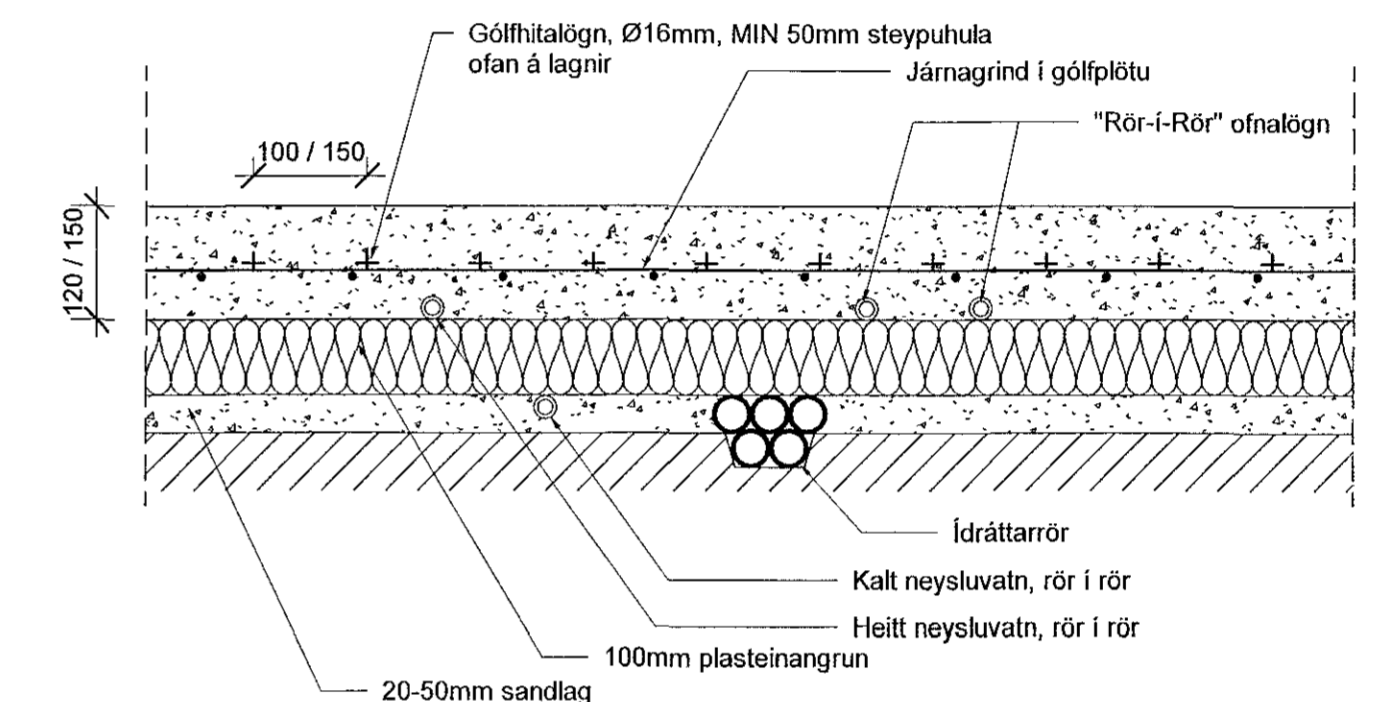
# KERFISMYND LAGNAGRINDUR MÓBERGSSKARD 5



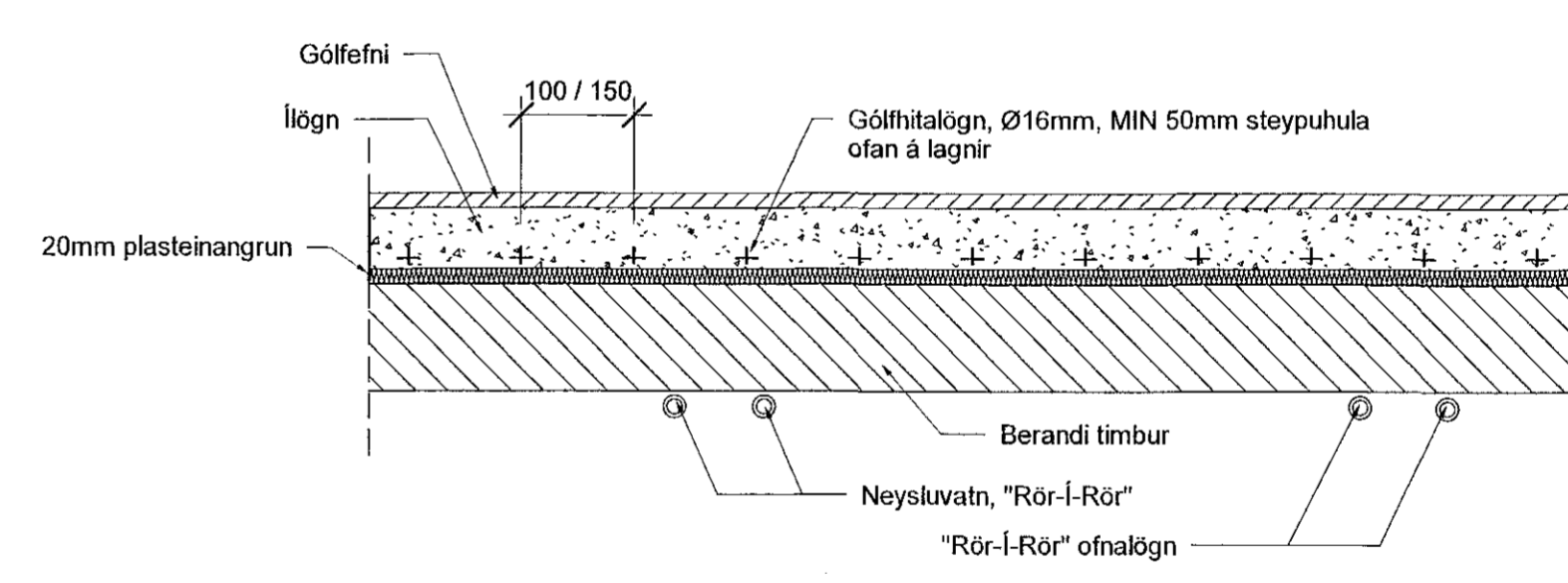
Áritun hönnunarstjóra:  
Kári Eiríksson kt:070365-4059  
skali@me.is  
Kári Eiríksson - Arkitekt FAI - kt: 070365-4059



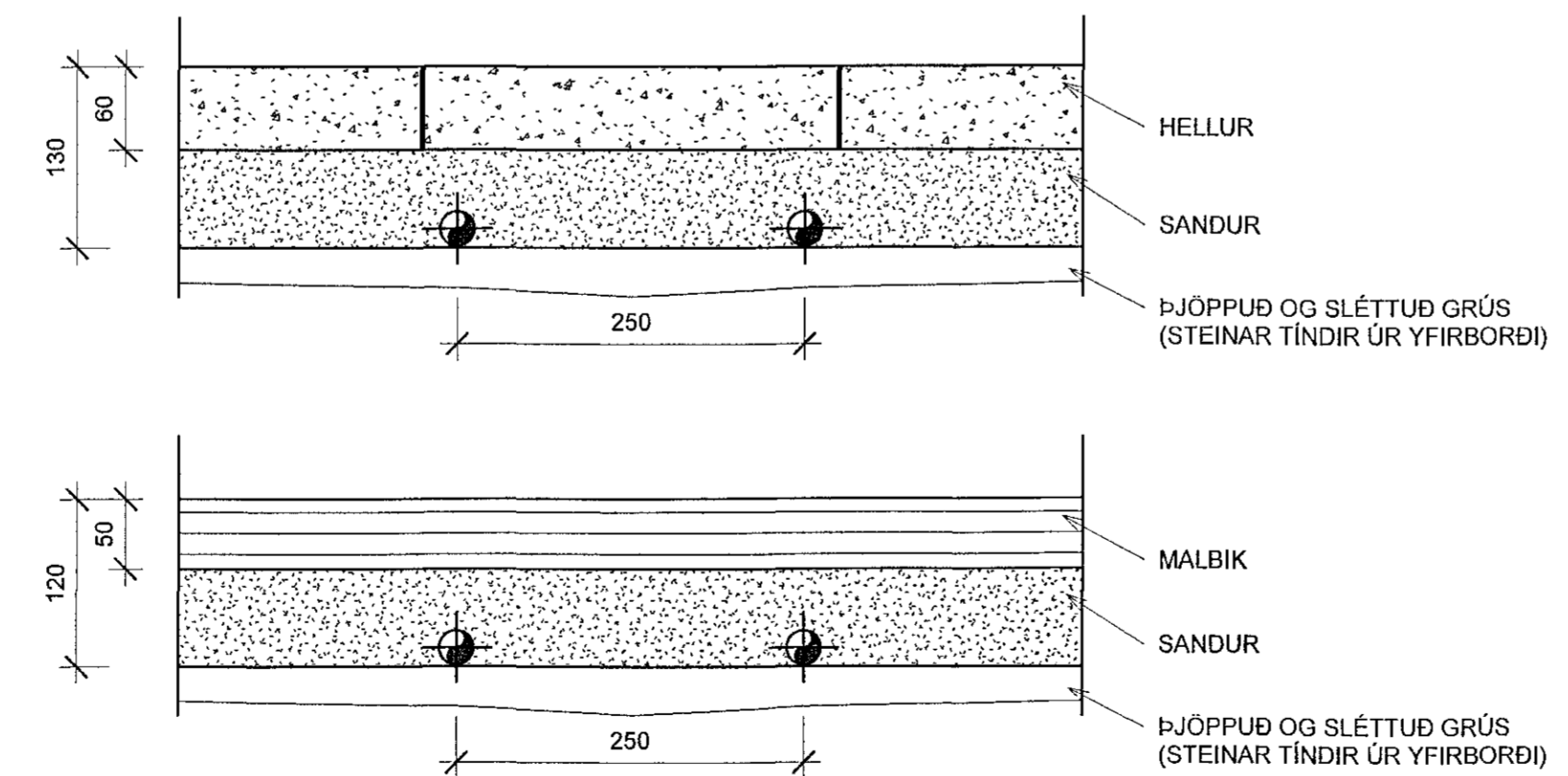
1. RENNIOKI
2. SÍA
3. HEMILL
4. VATNSMELIR
5. EINSTREYMISLOKI
6. STILLIHANI
7. HITA- OG ÞRÝSTIMELIR
8. ÞRÝSTIMELIR
9. MISMUNARÞRÝSTJAFNARI (t.d DANFOSS AVP)
10. HITA- OG ÞRÝSTIÞRÝÐUR LOKI (t.d DANFOSS AVTQ)
11. DÆLA, AFKÖST min 0,63 L/s.
12. HITAMELIR
13. DÆLA:
14. SÍRENNSLI HEITT NEYSLUVATN
15. ÞRÝSTIÞRÝÐUR (t.d DANFOSS AVDD)
16. VARMASKIPTIR NEYSLUVATNS - AFKÖST 85kW - HÁMARKSHITASTIG 65°C
17. MÓTORSTYRÐUR LOKI
18. VARMASKIPTIR
19. DÆLA
20. YFIRÞRÝSTINGSVÖRN
21. AFYLLING
22. PENNSLUKER
23. MÓTÞRÝSTJAFNARI (t.d DANFOSS AVP)



LAGNIR Í BOTNPLÖTU



LAGNIR Í ÍLÖGN Á TIMBURPLÖTU



SNJÓBRÆÐSLA 1:5

1	24.10.2018	FRUMDRAFTUR	JJ
Útg.	Dags.	Lýsing	Nafn

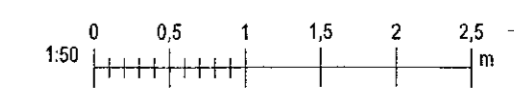


NEW NORDIC ENGINEERING ehf  
Hilöasmán 19 - 201 Kópavogur Ísland  
t. 854-4060 / 899-3077 / 899-3577  
kl. 529914-1450. nne@me.is www.me.is

## MÓBERGSSKARD 5-7

221, HAFNARFJÓRÐUR  
SÉRUPPDRÁTTUR - HITA- OG NEYSLULAGNIR  
SKÝRINGAR - LAGNIR

Hönnun:	JJ	Verkúmer:	18044
Verkfærastjóri:	JJ	Málkvörð:	As indicated
Teiknað:	SJ	Dagsetning:	24.10.2018
Yfirfarið:	ÞBE	Blað:	Útgáfa:
Samþykkt:	Jökull Jónsson Kt. 270575-4209	PO-03	1



Proc: 10/04/18  
Scale: 24.10.2018 06:25:51

Copyright © New Nordic Engineering ehf - Hönnun og skýringar eru allan vegin á hönnuðum - Framlögun er það skýringar - samþykki