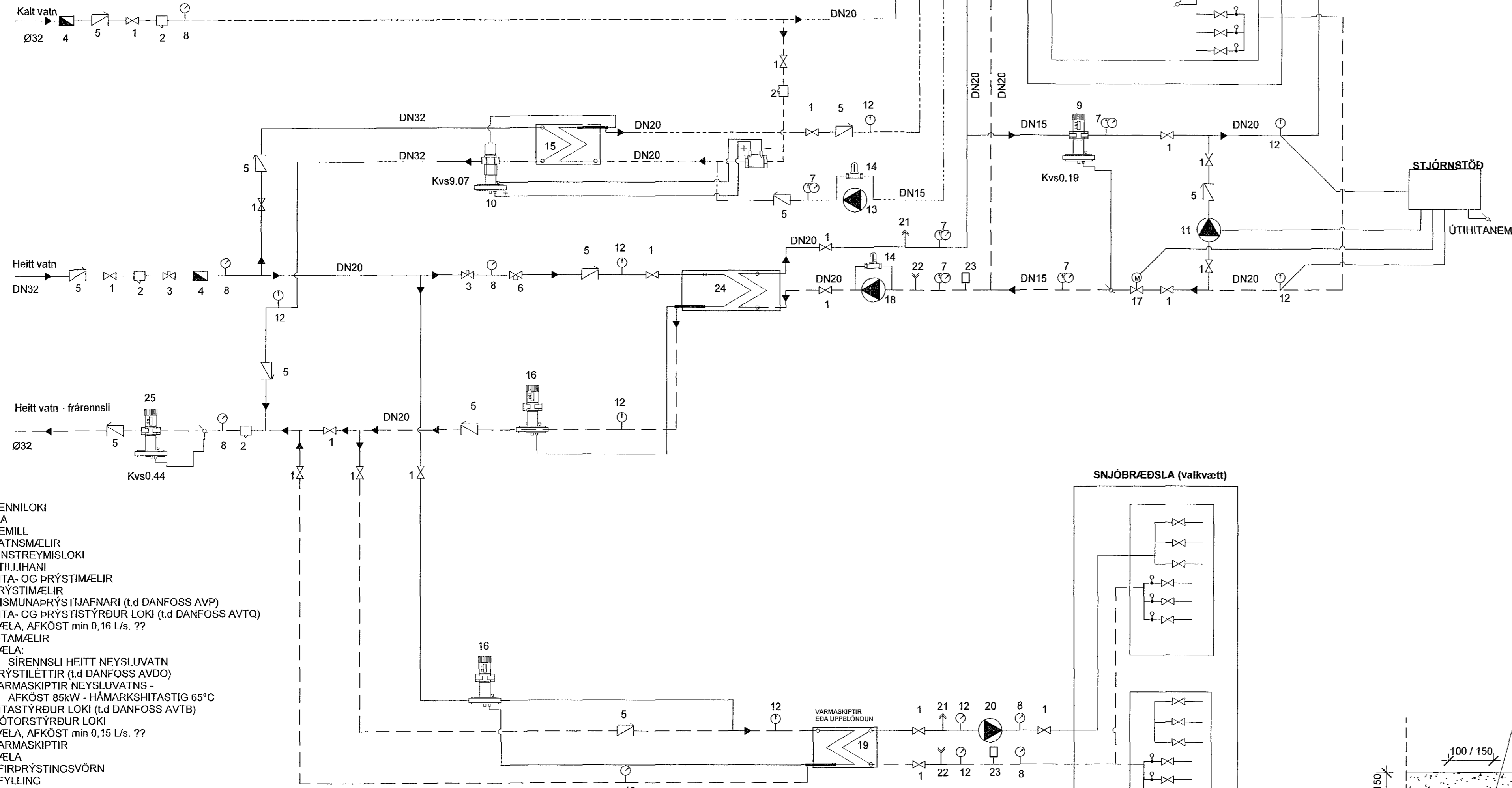


KERFISMYND LAGNAGRINDUR MÓBERGSSKARÐ 7

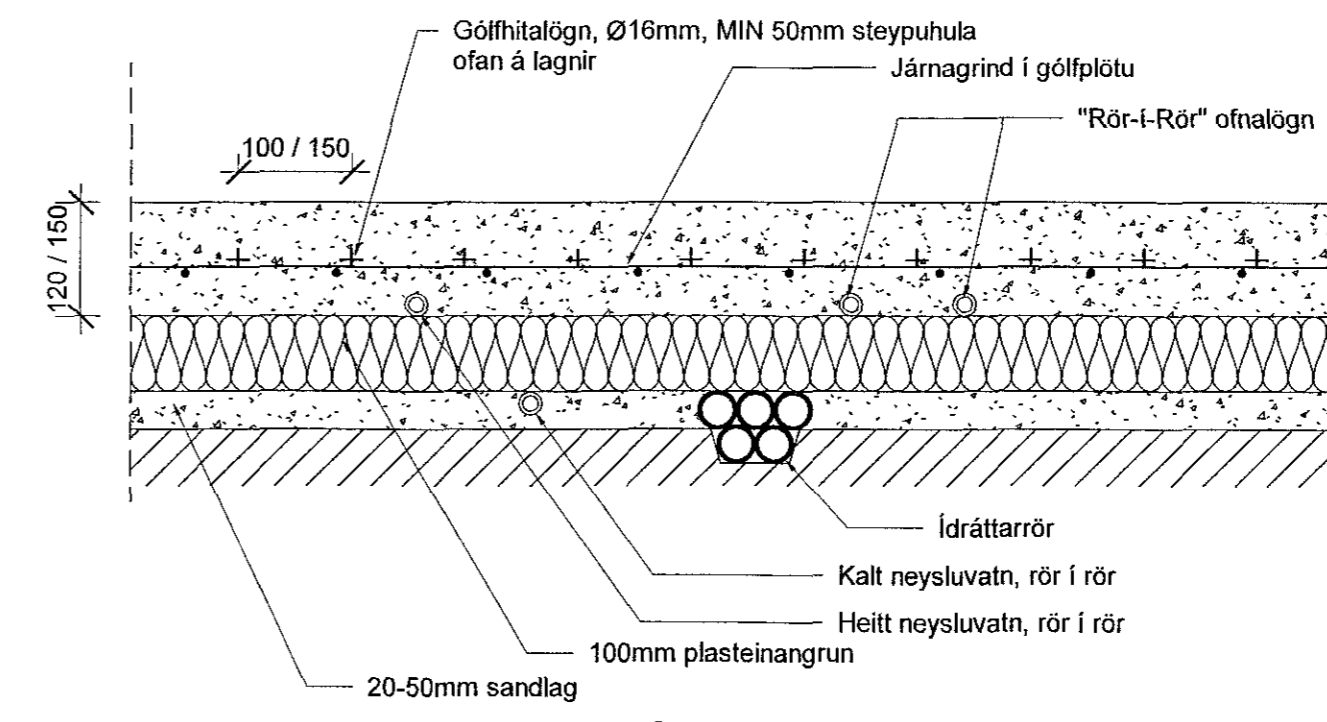
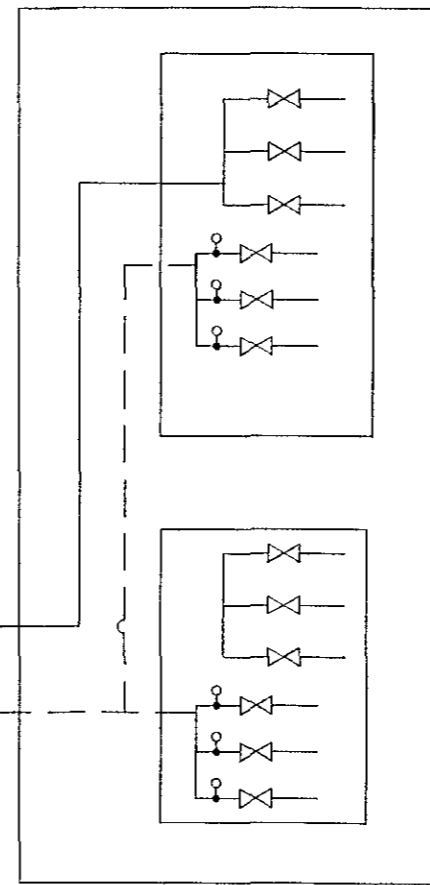
Samþykkt þann
04 FEB 2019
Byggingarfulltrúinn í Hafnarhlí
F.h. Spurdur Steinar Jónsson

Áritun hönnunarstjóra:
Kári Eiríksson kt. 070365-4059
aðalhönnuður:
Kári Eiríksson - Arkitekt FAL - kt. 070365-4059

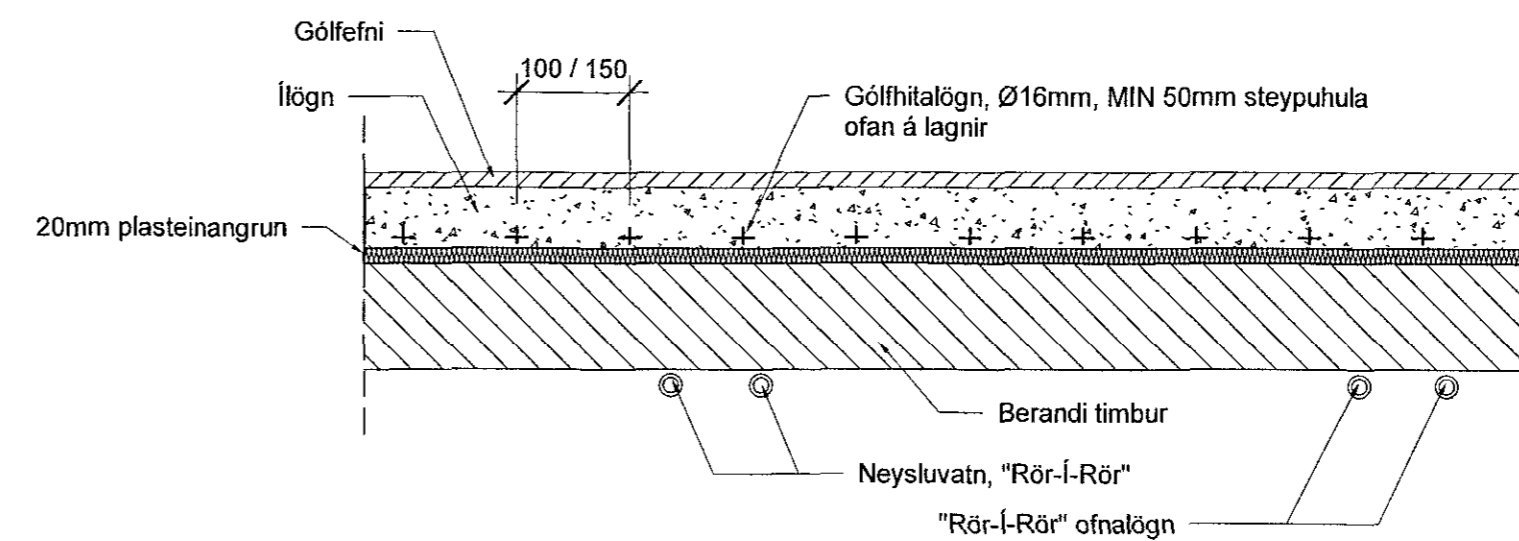


1. RENNIOKI
2. SÍA
3. HEMILL
4. VATNSMÆLUR
5. EINSTREYMISLOKI
6. STILLIHANI
7. HITA- OG ÞRÝSTIMELIR
8. ÞRÝSTIMELIR
9. MISMUNAÞRÝSTJAFNARI (t.d DANFOSS AVP)
10. HITA- OG ÞRÝSTIÞRÝÐUR LOKI (t.d DANFOSS AVTQ)
11. DÆLA, AFKÖST min 0,16 L/s. ??
12. HITAMÆLUR
13. DÆLA
14. SÍRENNSLI HEITT NEYSLUVATN
15. ÞRÝSTILÉTTIR (t.d DANFOSS AVDO)
16. VARMASKIPTIR NEYSLUVATNS - AFKÖST 85kW - HÁMARKSHITASTIG 65°C
17. HITASTYRÐUR LOKI (t.d DANFOSS AVTB)
18. MÖTORSTYRÐUR LOKI
19. DÆLA, AFKÖST min 0,15 L/s. ??
20. VARMASKIPTIR
21. DÆLA
22. YFIRÞRÝSTINGSVÖRN
23. ÁFYLLING
24. VARMASKIPTIR OFNAKERFIS - AFKÖST 19kW - HÁMARKSHITASTIG 70°C
25. MÓÞRÝSTJAFNARI (t.d DANFOSS AVP)

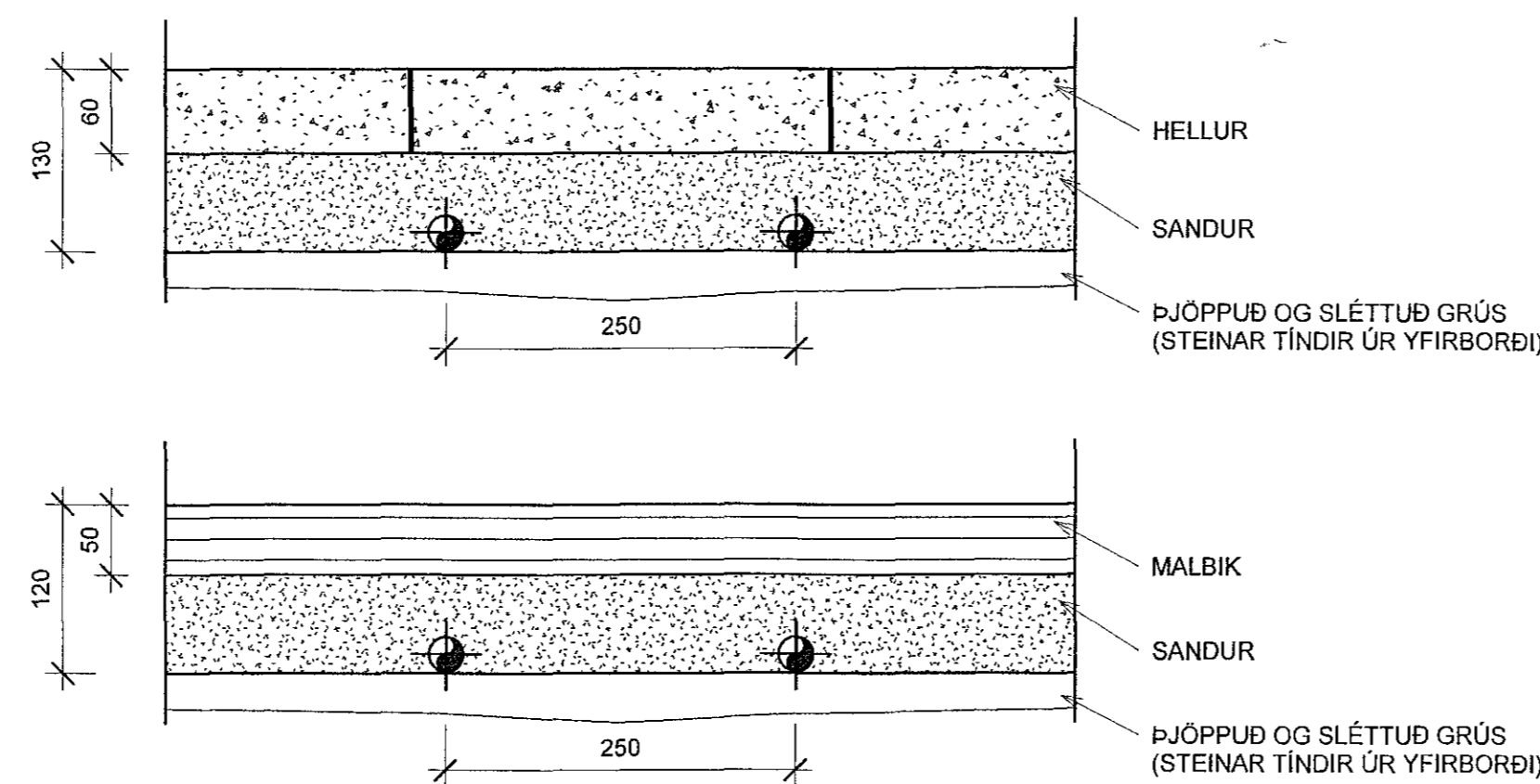
SNJÓBRÆÐSLA (valkvætt)



LAGNIR Í BOTNPLÖTU



LAGNIR Í LÖGN Á TIMBURPLÖTU



SNJÓBRÆÐSLA 1:5

Útg.	24.10.2018	FRUMÚTGÁFA	JJ
Dags		Lýsing	Nafn

VERKFRÆÐISTOFA

NEW NORDIC ENGINEERING ehf

Húsnúmer 19 - 201 Kópavogur Ísland
s. 894-4080 / 899-3077 / 899-3577
Kl. 520914-1450. nve@nne.is www.nne.is

MÓBERGSSKARÐ 5-7

221, HAFNARFJÖRÐUR

SÉRUPPDRATTUR - HITA- OG NEYSLULAGNIR

SKÝRINGAR - LAGNIR

Hönnun:	JJ	Verknumér:	18044
Verkefnaþjóri:	JJ	Mælikvarði:	As indicated
Teiknaði:	SJ	Dagsetning:	24.10.2018
Yfirfarið:	ÞBE	Bláð:	Útgáfa:
Samþykkt:	Jökull Jónsson	Kt. 270575-4209	P0-04 1

Save: 24.10.2018 16:26:55