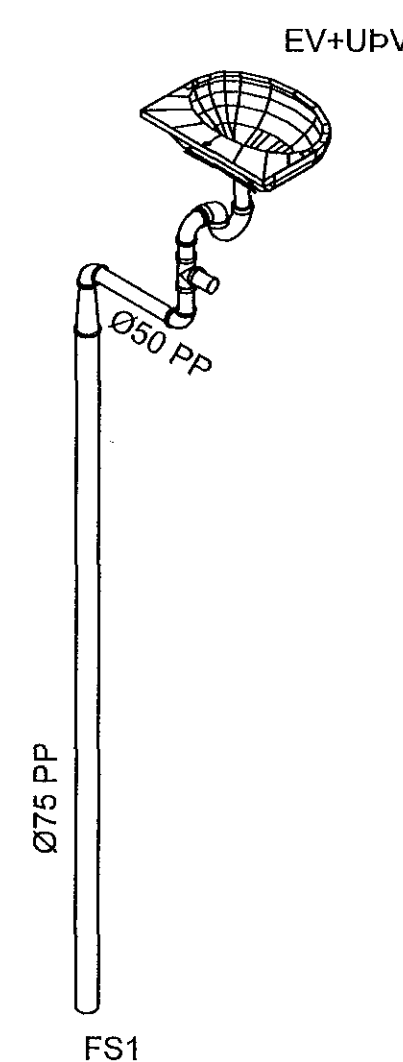


Samþykkt þann
04 FEB 2019
Byggingarfulltrúinn í Hafnarfjarðar
F.h. Sigurður Steinar Jónsson

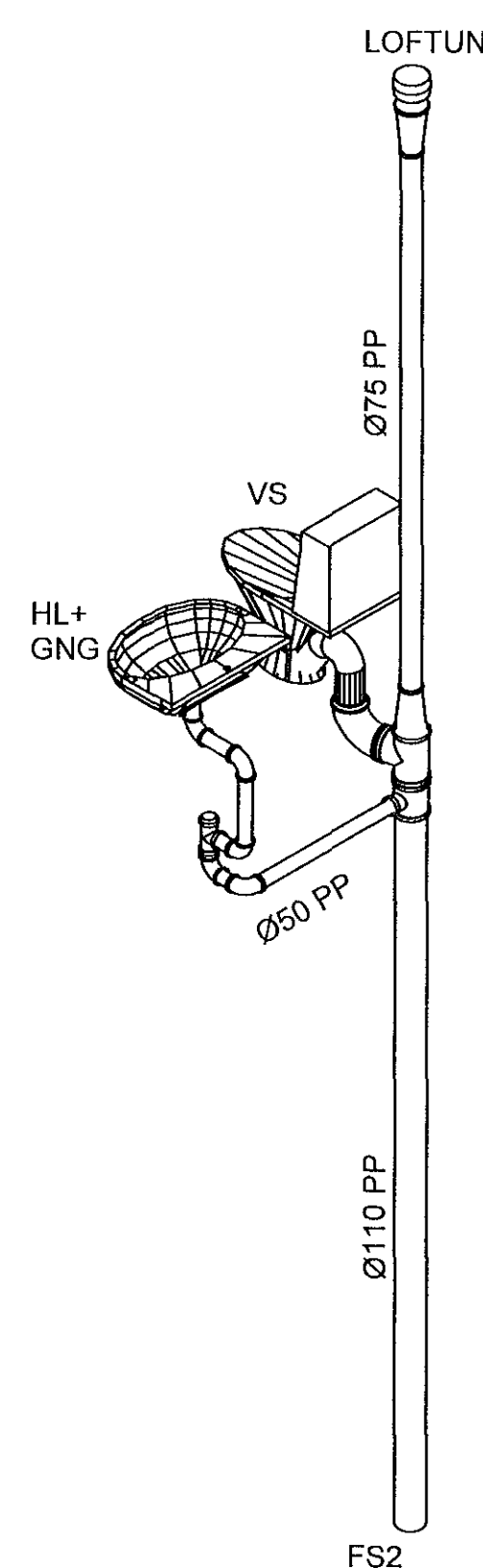
Áritun hönnunarstjóra:
Kári Eiríksson 070365-4059
Kári Eiríksson - Kári Eiríksson - kt. 070365-4059

HL HANDLAUG
EV ELDHÚSVASKUR
SB STEYPIBÁÐ
VS VATNSSALERNI
UPV UPPÞVOTTAVÉL
GN GÓLFNIÐURFALL

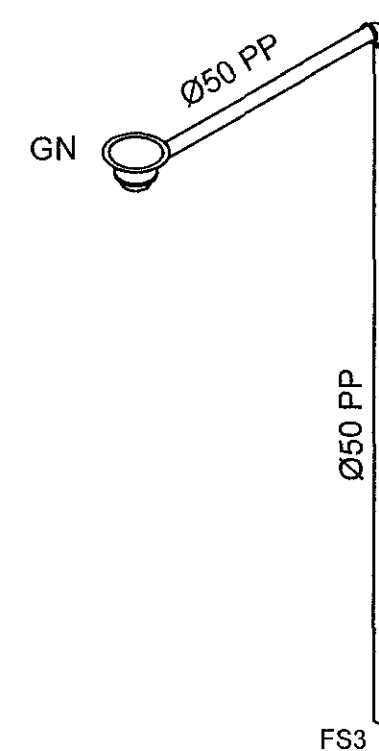
3D Frárennsli FS1



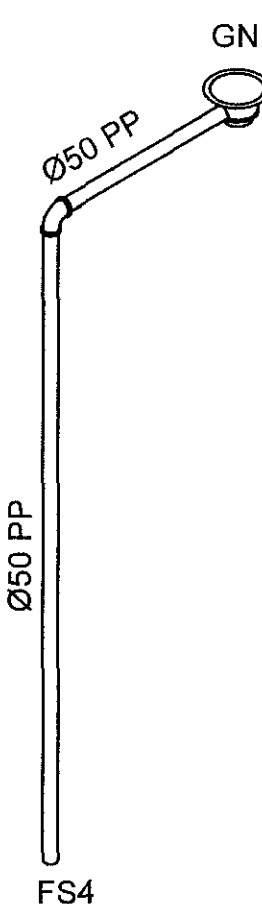
3D Frárennsli FS2



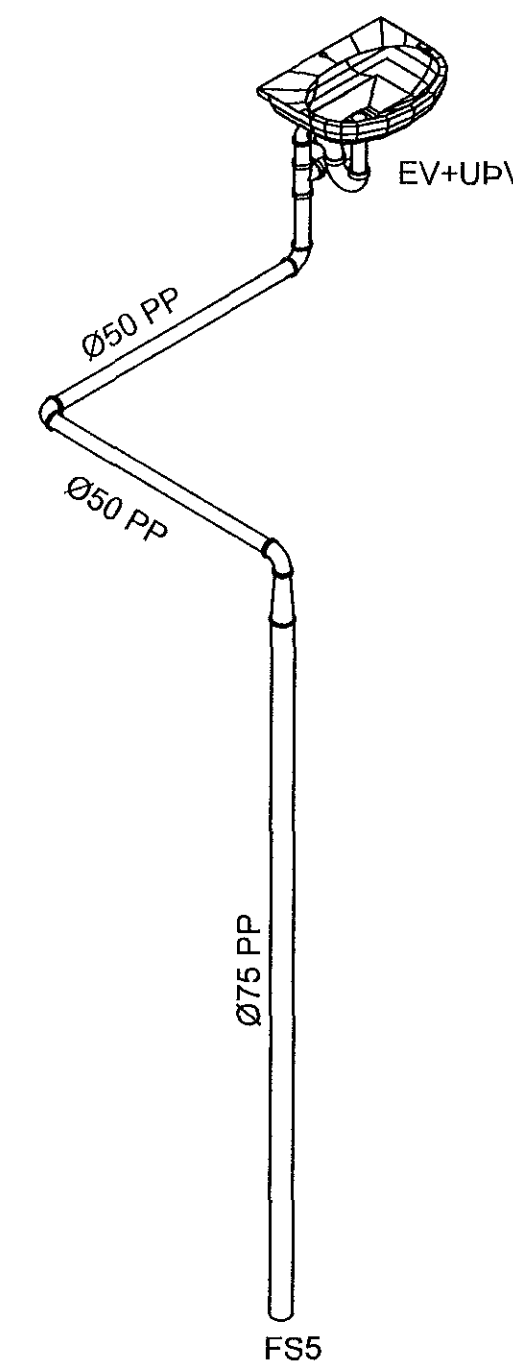
3D Frárennsli FS3



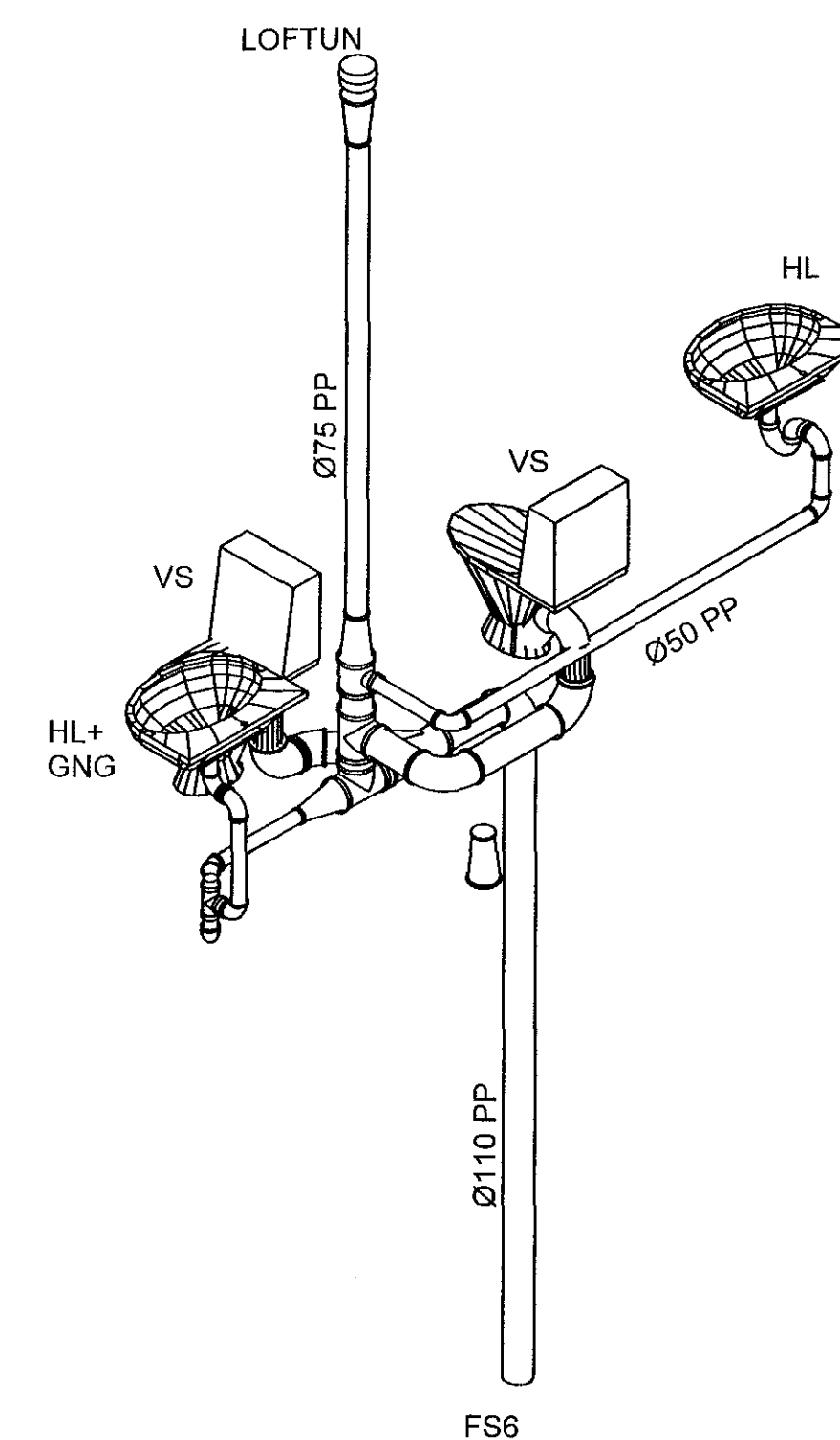
3D Frárennsli FS4



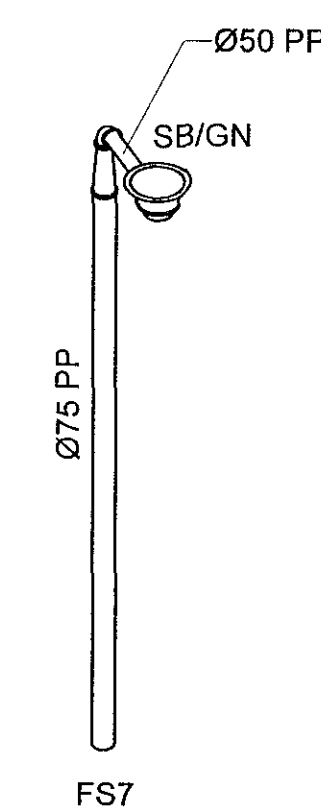
3D Frárennsli FS5



3D Frárennsli FS6



3D Frárennsli FS7



1	24.10.2018	FRUMÚTGÁFA	JJ
Útg.	Dags.	Lýsing	Nafn

VERKFRÆÐISTOFA

NEW NORDIC ENGINEERING ehf
Höðasmán 19 - 201 Kópavogur Ísland
Sí. 854-4080 / 899-3077 / 899-3577
Kl. 520914-1450. nre@nne.is www.nne.is

MÓBERGSSKARD 5-7

221 HAFNARFJÓRÐUR
FRÁVEITA
RÚMMYND

Hönnun:	JJ	Verknúmer:	18044
Verkefnaþjafi:	JJ	Mælikvarði:	1:25
Teiknaði:	SJ	Dagsetning:	24.10.2018
Yfirfariði:	PBE	Blað:	Útgáfa:
Samþykkt:	Jökull Jónsson		
Kt. 270575-4209		P1-101	1