

ÁLAGSFORSENDUR

Notálag:
 Álagskröfur eru samkvæmt gildandi þjóðarviðaukum með
 ÍST EN 1991-1:2002 stöðlum.
 Notálag grunnildi: 2 kN/m²

Vindálag:
 Álagskröfur eru samkvæmt gildandi þjóðarviðaukum með
 ÍST EN 1991-1-4:2005 stöðlum.
 Grunnildi vindhraða er 36,0 m/s ásamt tilheyrandi formstuðlum.
 Hryfisflokkur (terrain category) II
 Viðmiðunarhæð húss er h=7m, grunnildi vindálags er 1,73 kN/m² x cpe
 Formstuðlar innra vindálags eru cpi = +0,20 / -0,30

Snjóálag:
 Álagskröfur eru samkvæmt gildandi þjóðarviðaukum með
 ÍST EN 1991-1-3:2003 stöðlum.
 Grunnildi snjóálags á jörð er 2,10 kN/m².

Jaröskjálftaálag:
 Álagskröfur eru samkvæmt gildandi þjóðarviðaukum með
 ÍST EN 1998-1:2004 ásamt þjóðarskjali staðlaráðs Íslands.
 Hönnunarhröðun er 0,05g, mikilvægsflokkur III og Jarövegsglokkur A.

CLT - krosslímt timbur.

Burðareiningar úr krosslímtu timbri.
 Uppbygging eininga: Að minnstakosti þrjú lög af burðarvið raðað hornrétt á hvorn annan.
 Burðarviður: Greni, flokkur C24 samkvæmt EN338:2009, rakainnihald 12% +/- 2%
 Þyngd: Áætlað um 500 kg/m³
 Hitaleiðni: 0,13 W/mK
 Notkunarflokkar: Not hæft í flokkum 1 og 2 samkvæmt EN 1995-1-1

Þéttingar á CLT einingum:

- Kittla í öll samskeyti utan og innan.
- Flexiband frá Rothoblass eða sambærilegt skal líma yfir samskeyti að utan.
- Undir einingar milli steypu og eininga kemur þéttiborði (D67262 frá Rotoblass eða sambærilegt)

TRÉVIRKI

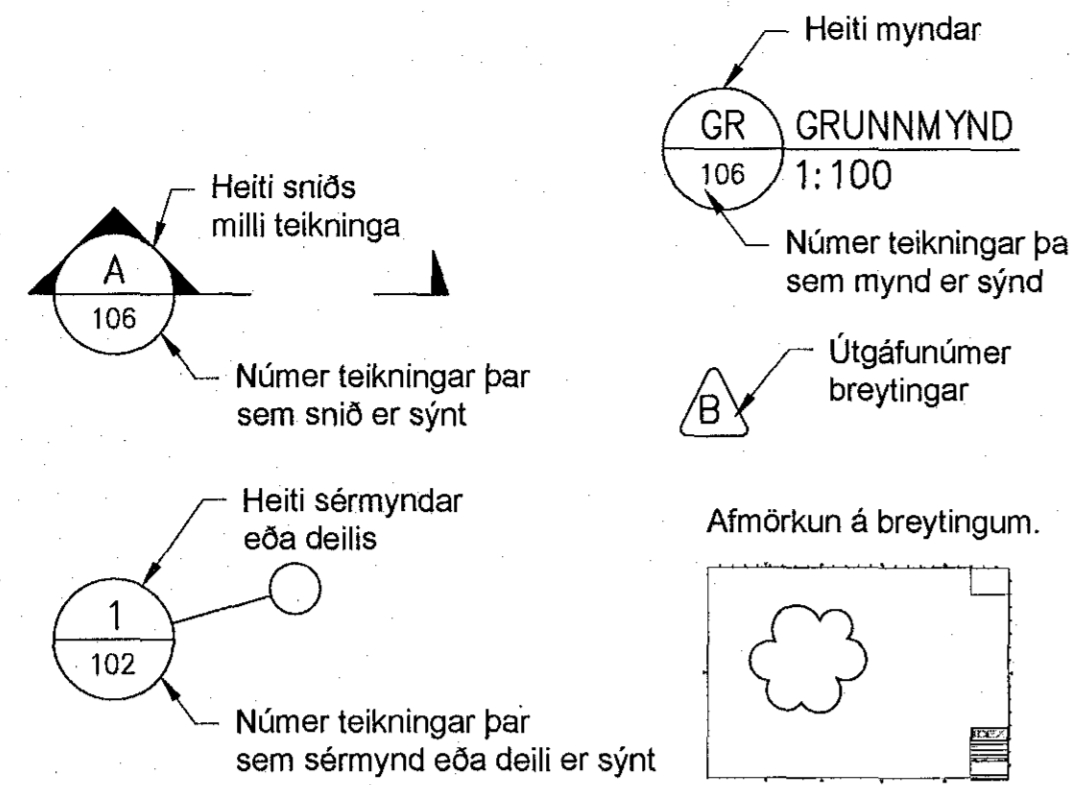
Timbur í burðarvirki skal standast kröfur sem gerðar eru til timburs af styrkleikaflokki C18 skv. ÍST EN 338: 2009 (T1 skv. ÍST insta 142:2009)
 Límitré bitar eru af styrkleikaflokki GL28H skv. ÍST EN 14080: 2013
 Aðrir víðir (loftunarlístar klæðningar o.p.h) mega vera af styrkleikaflokki C18 skv. ÍST EN 338: 2009 (T1 skv. ÍST insta 142:2009)
 Þar sem timbur liggur að steypu skal setja ræmu af tjórupappa á milli.

STÁLVIRKI

Almennt gildir, nema annað komi fram á teikningum eða í verkýsingu:
 Stálvirki skv. EN 10025
 Stál er í flokki S235JR
 Boltar skv. ÍST EN ISO 4014 (Efnisflokkur 8.8 skv. ÍST EN ISO 898-1).
 Skinnur undir rær, ÍST EN ISO 7091.
 Rær skv. ÍST EN ISO 4032, boltar.
 Boltar, rær og skinnur skulu vera heitsinkhúðað.
 Heitsinkhúðað lagþykkt ≥ 45µm
 Um yfirborðsmeðhöndlun stálvirkis er vísað í verkýsingu eða teikningar.
 Öll suðuvinna skal framkvæmd af mönnum sem hafa til þess tilskilinn réttindi og skulu hæfnispróf vera skv. ÍST EN-287-1 og svara til þeirrar suðuáferðar, suðustöðu og efnisþykktar sem áformað er

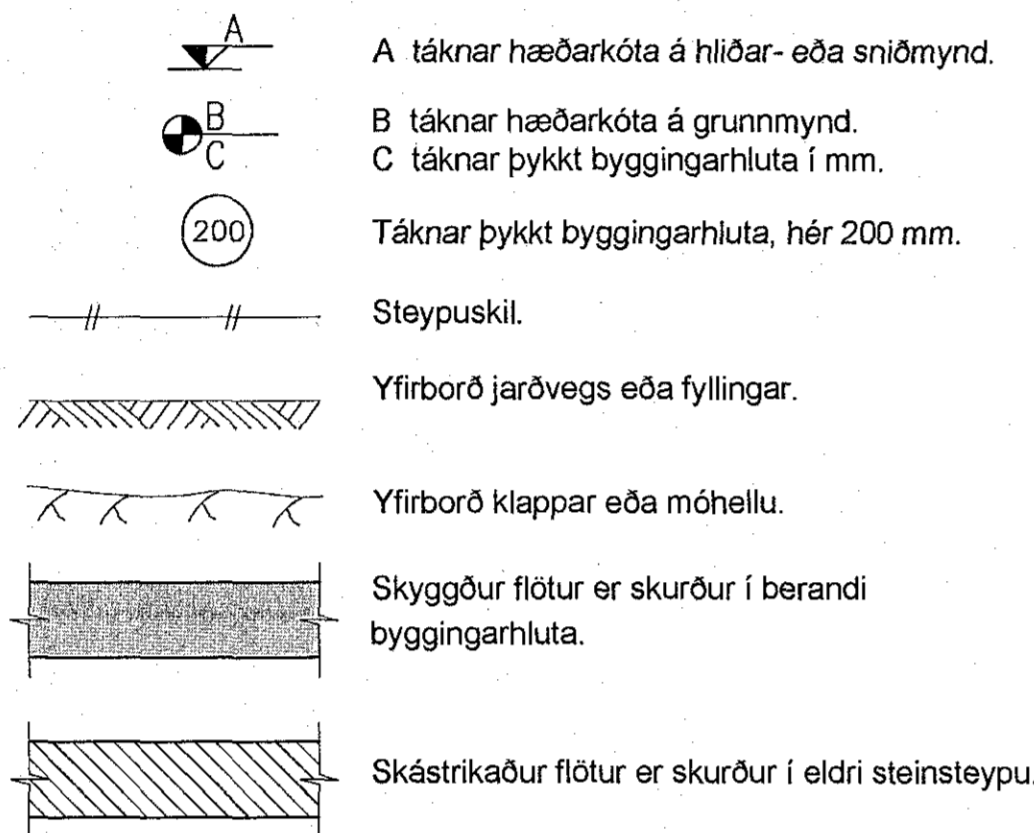
MERKINGAR Á TEIKNINGUM

Teikningar merktar - (bandstrik=útbóðsgögn) má ekki nota sem verkeikningar.
 Verkeikningar eru merktar frá A.

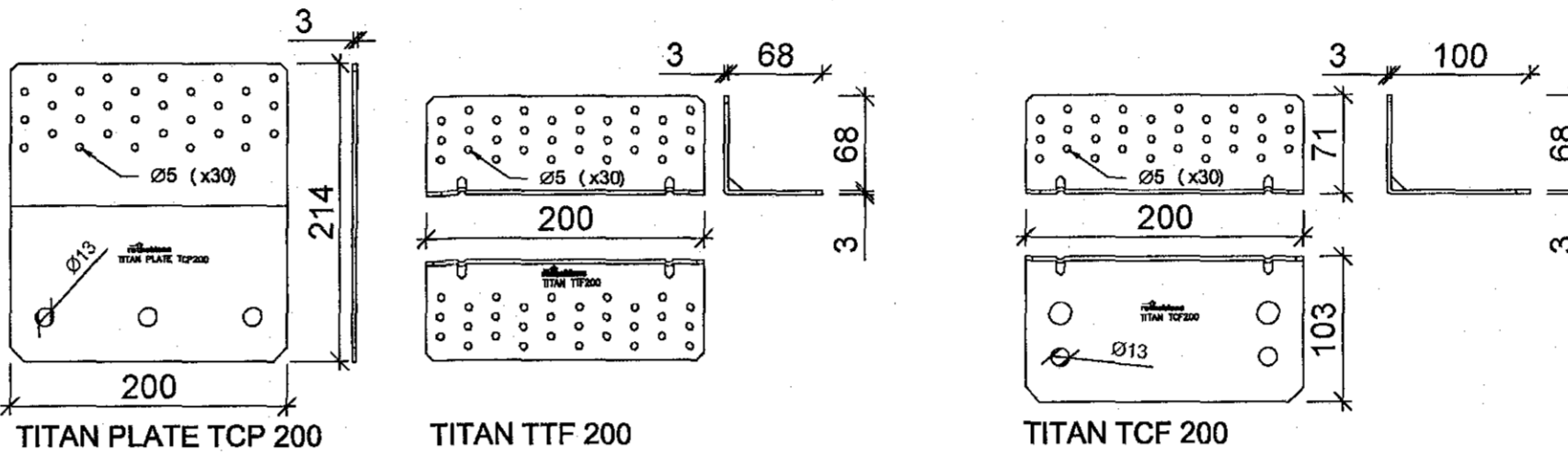
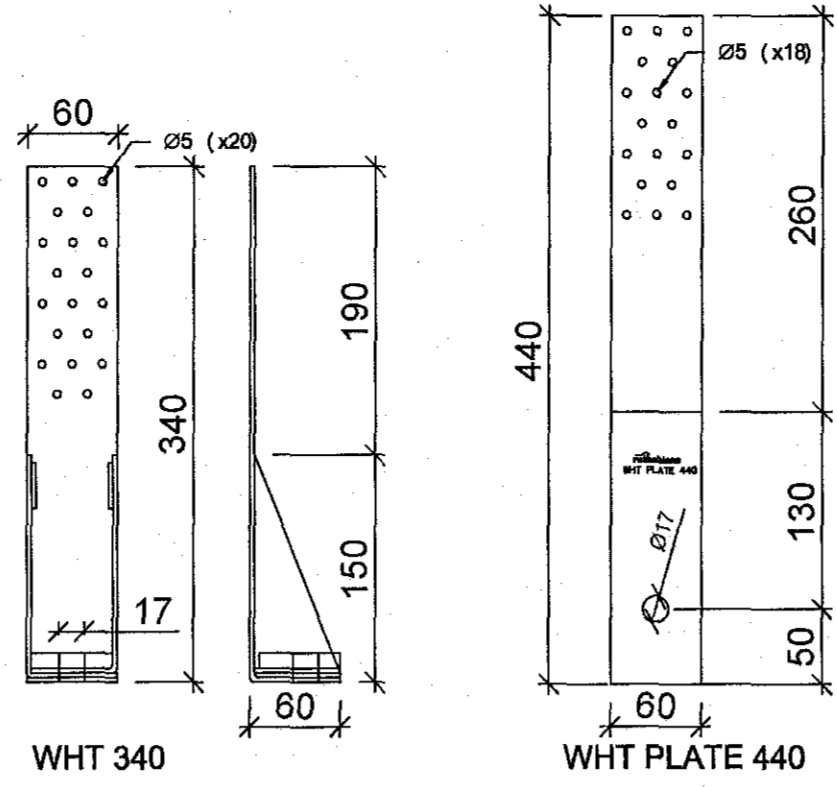


ALMENNT

GRAFÍSK TÁKN

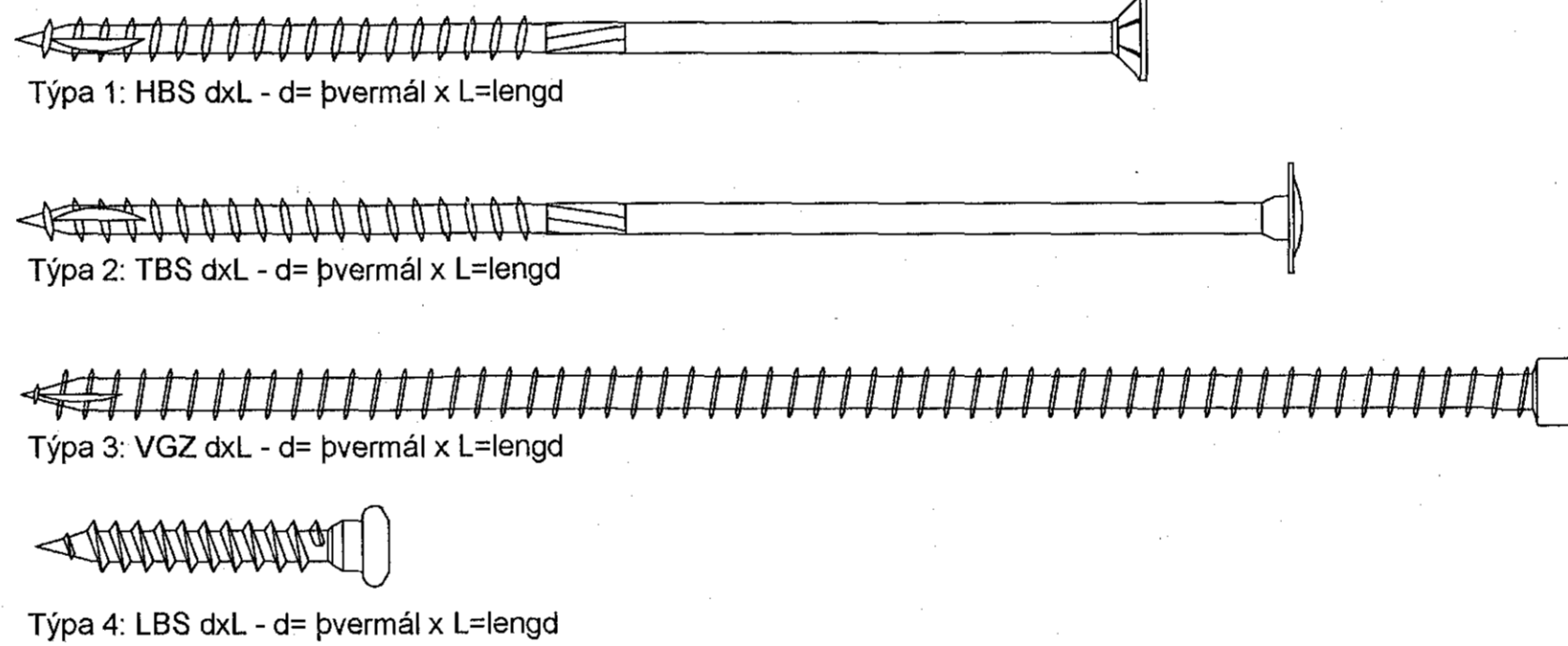


CLT - AFSTÝFINGAR VINKLAR OG PLÖTUR

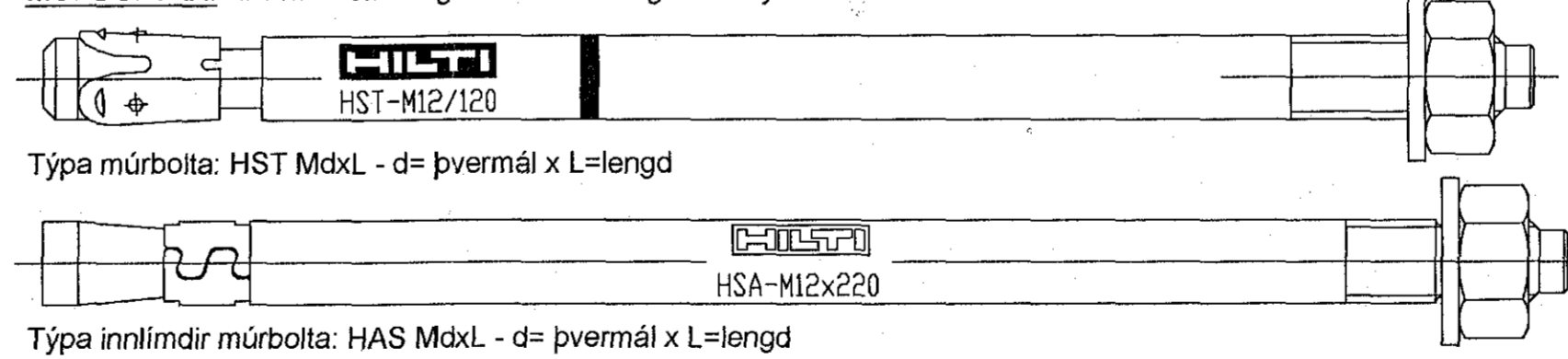


CLT - FESTINGAR

TRÉSKRÚFUR: Allar skrúfur eiga að hafa tæringarvörn fyrir "service class" 1 og 2 samkvæmt EN-1995



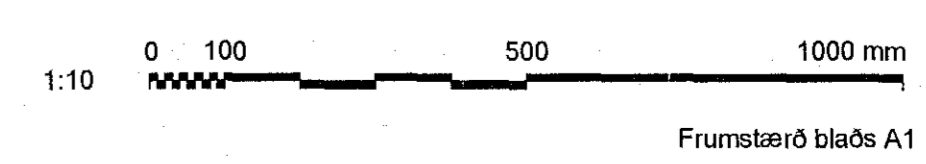
MÚRBOLTAR: Allir múrboltar eiga að hafa tæringarvörn fyrir "service class" 3 samkvæmt EN-1995



NAGGLAR: Allir nagglar eiga að hafa tæringarvörn fyrir "service class" 1 og 2 samkvæmt EN-1995

Samþykkt þann 04 FEB 2019
 Byggingarfulltrúinn í Hafnarfirði
 F.H. Sigurður Steinar Jónsson

Amundi F. Sæmundsson
IDEX
 www.idx.is - sími: +354 412 1700
 SAMÞYKKT: Amundi Fannar Sæmundsson 090380-4359
 A 2018-10-29 VERKEIKNING ÁFS ÁFS RJ ÁFS
 ÚTG DAGS SKÝRINGAR TEIKN HANN RÝNT SAMÞ
MÖBERGSSKARD 5-7
 221 Hafnarfirði
 SKÝRINGARBLAÐ
 VERKFRANG 18001 TEIKNING C50.000 A



© Öll réttindi og öðrum teikningum, sé hluti eða í heild er með skriflegu leyfi höfundar