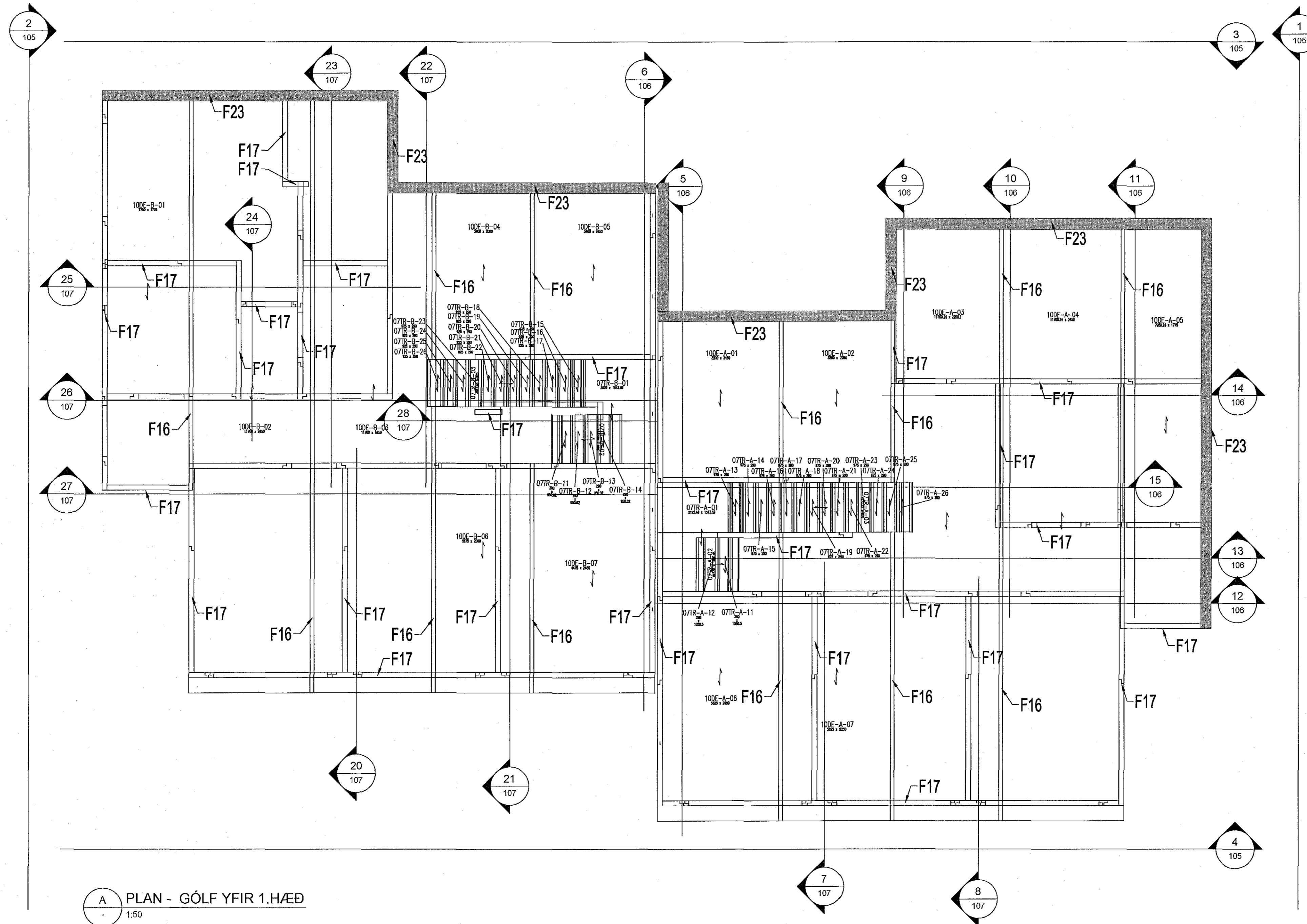
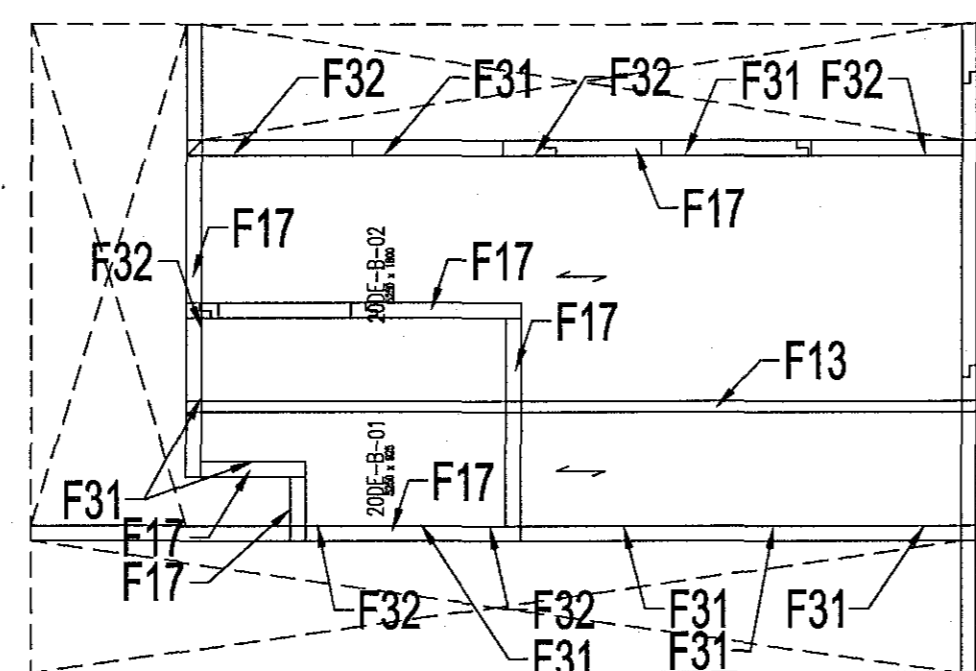


ALMENNAR SKÝRINGAR
Sjá teikningu 000 fyrir almennar skýringar
Festingar F01-F53 sjá teikningar 110 - 112



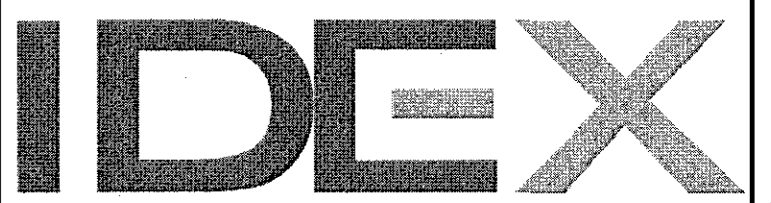
A PLAN - GÓLF YFIR 1.HÆÐ
1:50



A PLAN - GÓLF YFIR 2.HÆÐ
1:50

áðalhönnuður
Kári Eiríksson skilalett FAJ - kt. 070365-4059

Amundur F. Sæmundsson

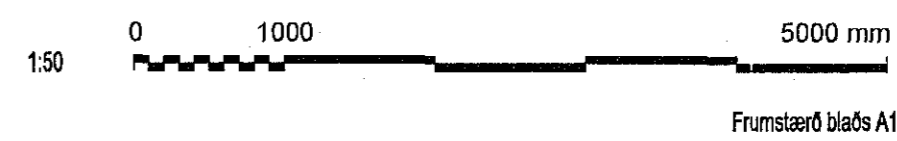


www.idex.is - sími: +354 412 1700

SAMÞYKKT: Amundur Fannar Sæmundsson 090380-4359

A 2018-10-29 VERKTEIKNING ÁFS ÁFS RJ ÁFS
ÚTG DAGS SKÝRINGAR TEK HANN RÝMT SAMÞ

MÓBERGSSKARD 5-7
221 Hafnarfirði
PLAN - GÓLF YFIR 1.HÆÐ & 2.HÆÐ



VERKFAANG 18001 TEIKNING C50.102 A

© Öll rétt og öftrun teikningar, að hluta eða í heild er höfð skriflegu leyfi höfundar