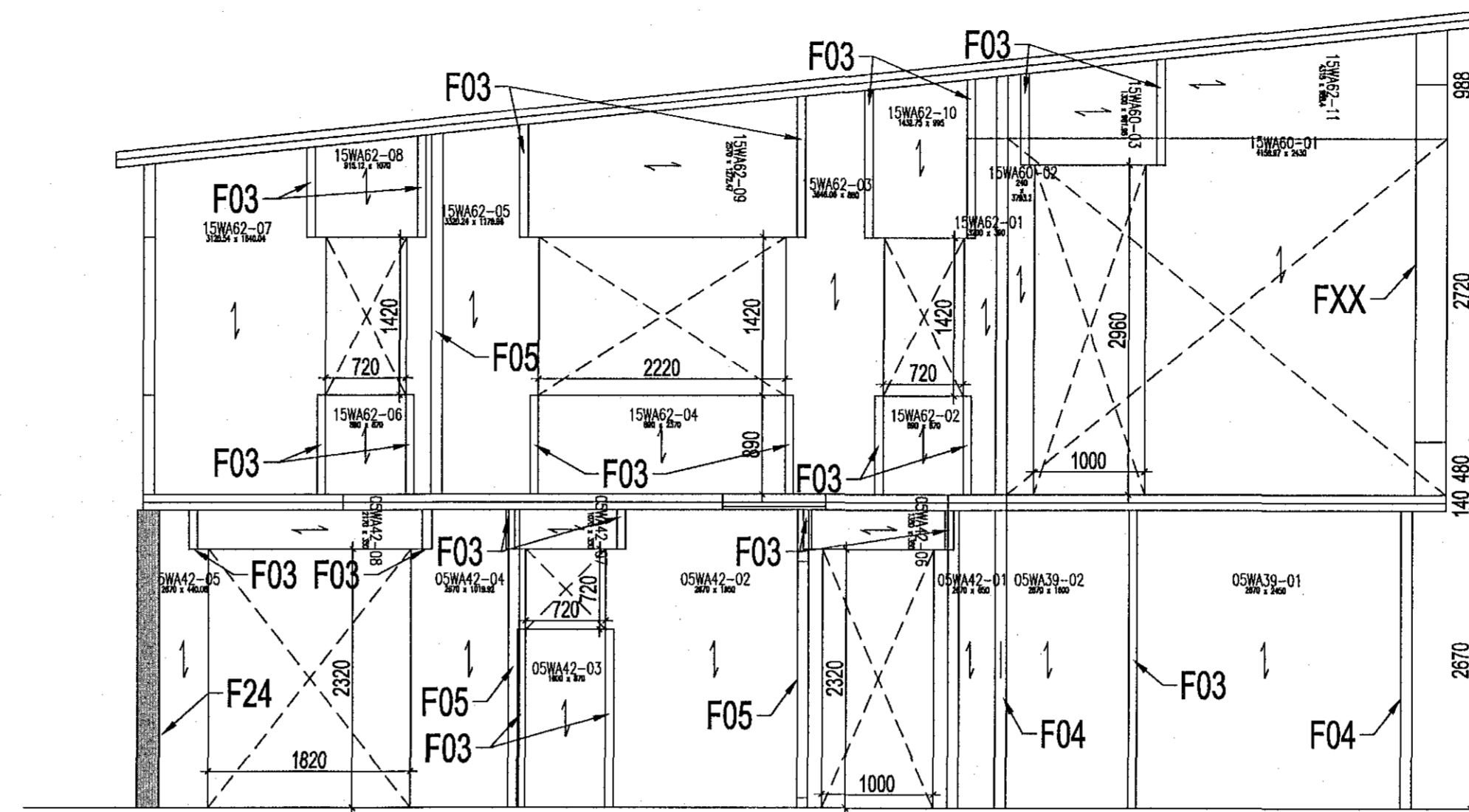
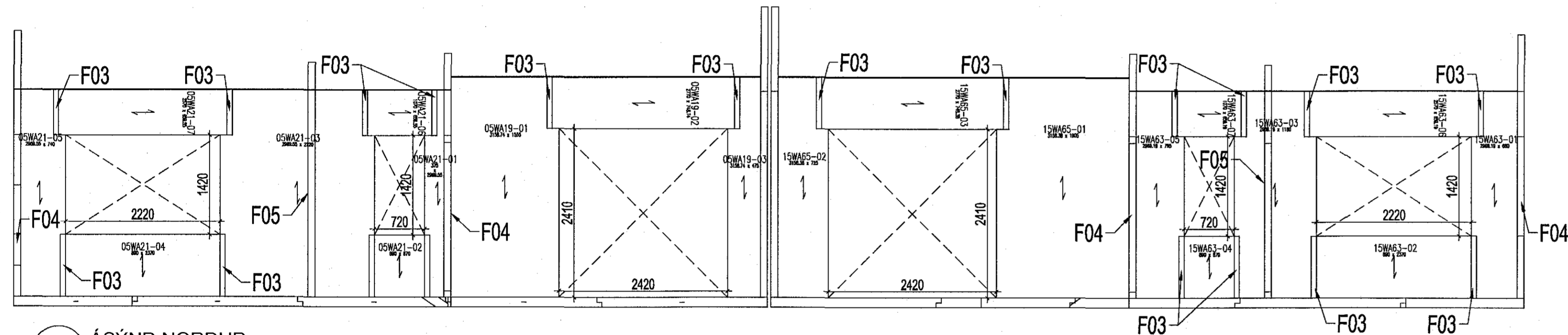


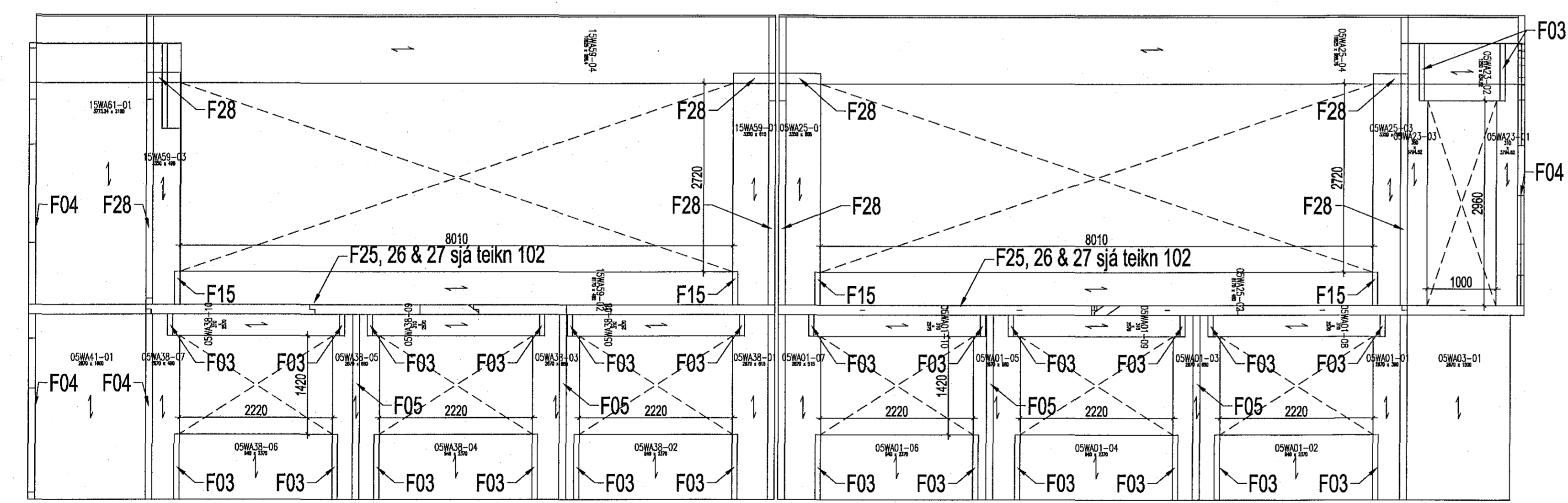
1 ÁSYND AUSTUR
100 1:20



2 ÁSYND VESTUR
100 1:20



3 ÁSYND NORÐUR
100 1:50



4 ÁSYND SUÐUR
100 1:50

Samþykkt bann
04 FEB 2019
Byggingarfulltrúinn í Hafnarfirði
F.h. Sigurður Steinar Jónsson

ALMENNAR SKÝRINGAR
Sjá teikningu 000 fyrir almennar skýringar
Festingar F01-F53 sjá teikningar 110 - 112

aðalhönnuður:
Kári Eiríksson
Ráðgjafi FAI - kt. 070365-4059

Ámundi F. Sæmundsson

IDEX

www.idex.is - sími: +354 412 1700

SAMÞYKKT: Ámundi Fannar Sæmundsson 090380-4359

A 2018-10-29 VERKTEIKNING ÁFS ÁFS RJ ÁFS

ÚTG DAGS SKÝRINGAR TEK HANN RYNT SAMÞ

MÓBERGSSKARÐ 5-7
221 Hafnarfirði
ÁSYNDIR 1-4

VERKFRANG 18001 TEIKNING C50.105 A



© Öll afrit og afritun teikningar, að hluta eða í heild er höfð skriflegu leyfi höfundar