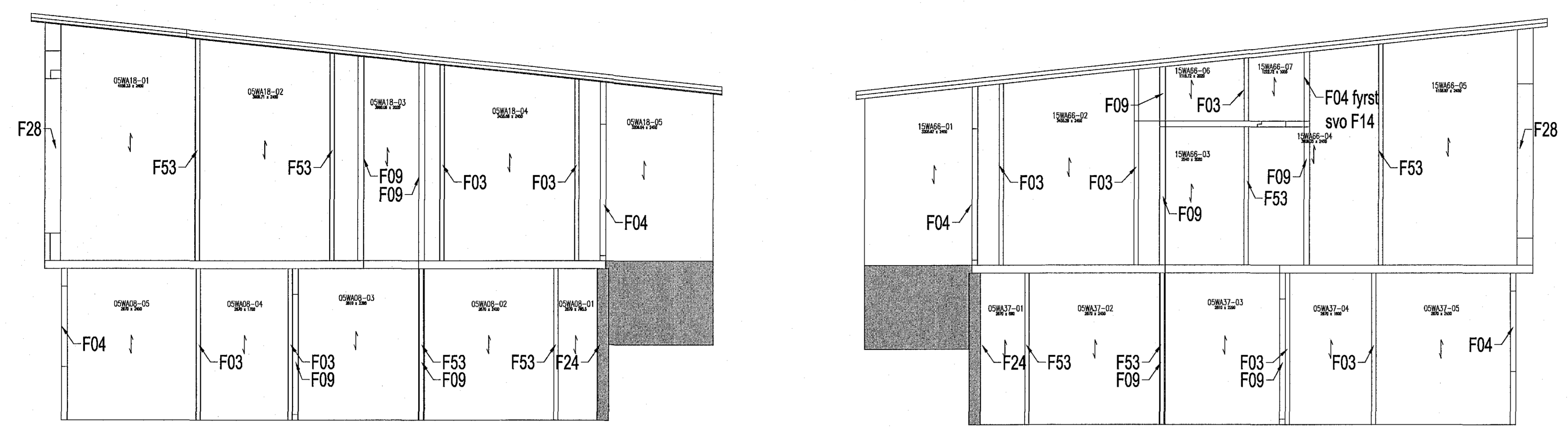


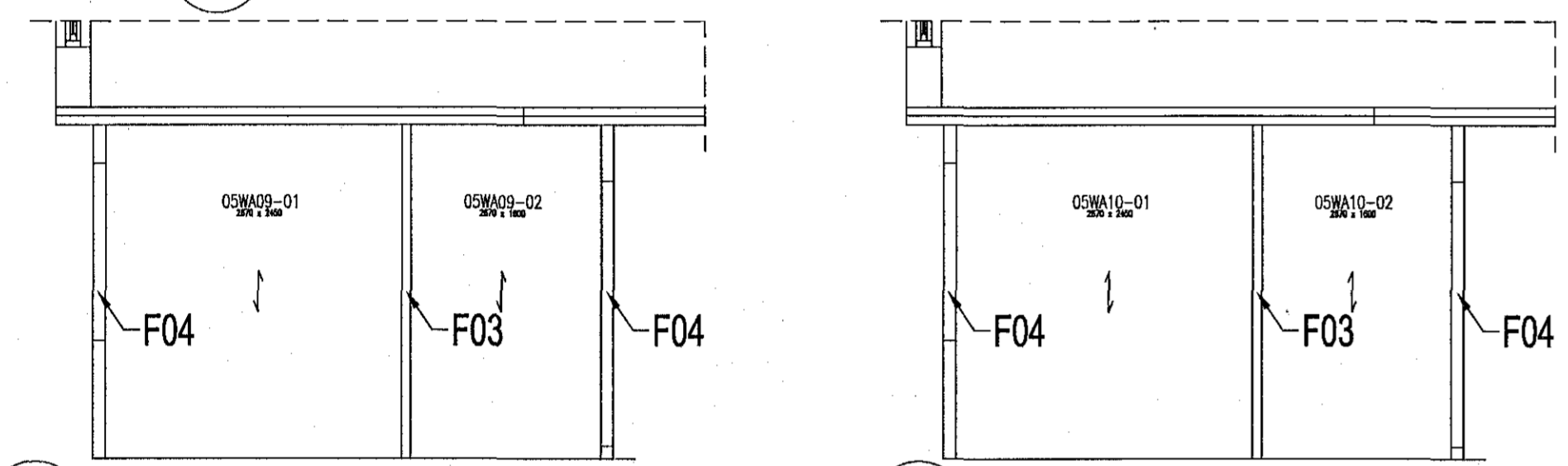
Samþykkt bann
04 FEB 2019
Eygíngarfulltrúinn í Hafnarfirði
F. A. Sigurður Steinar Jónsson

ALMENNAR SKÝRINGAR
Sjá teikningu 000 fyrir almennar skýringar
Festingar F01-F53 sjá teikningar 110 - 112



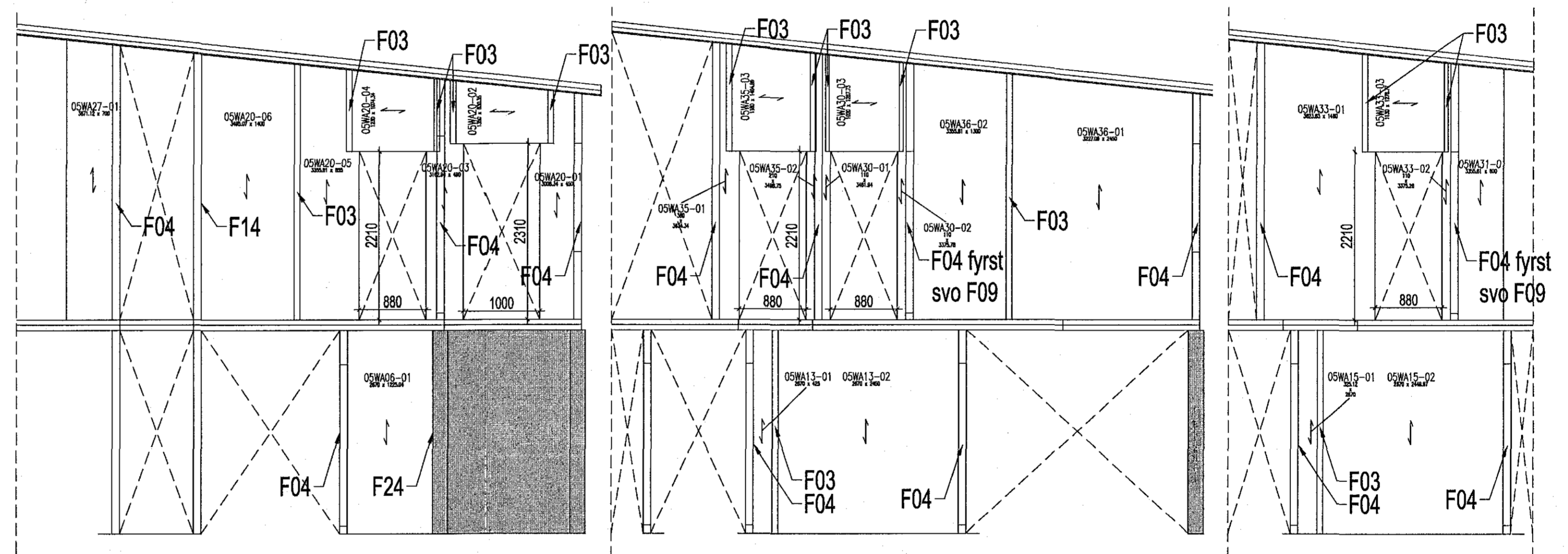
5 ÁSÝND
100 1:20

6 ÁSÝND
100 1:20



7 ÁSÝND
100 1:50

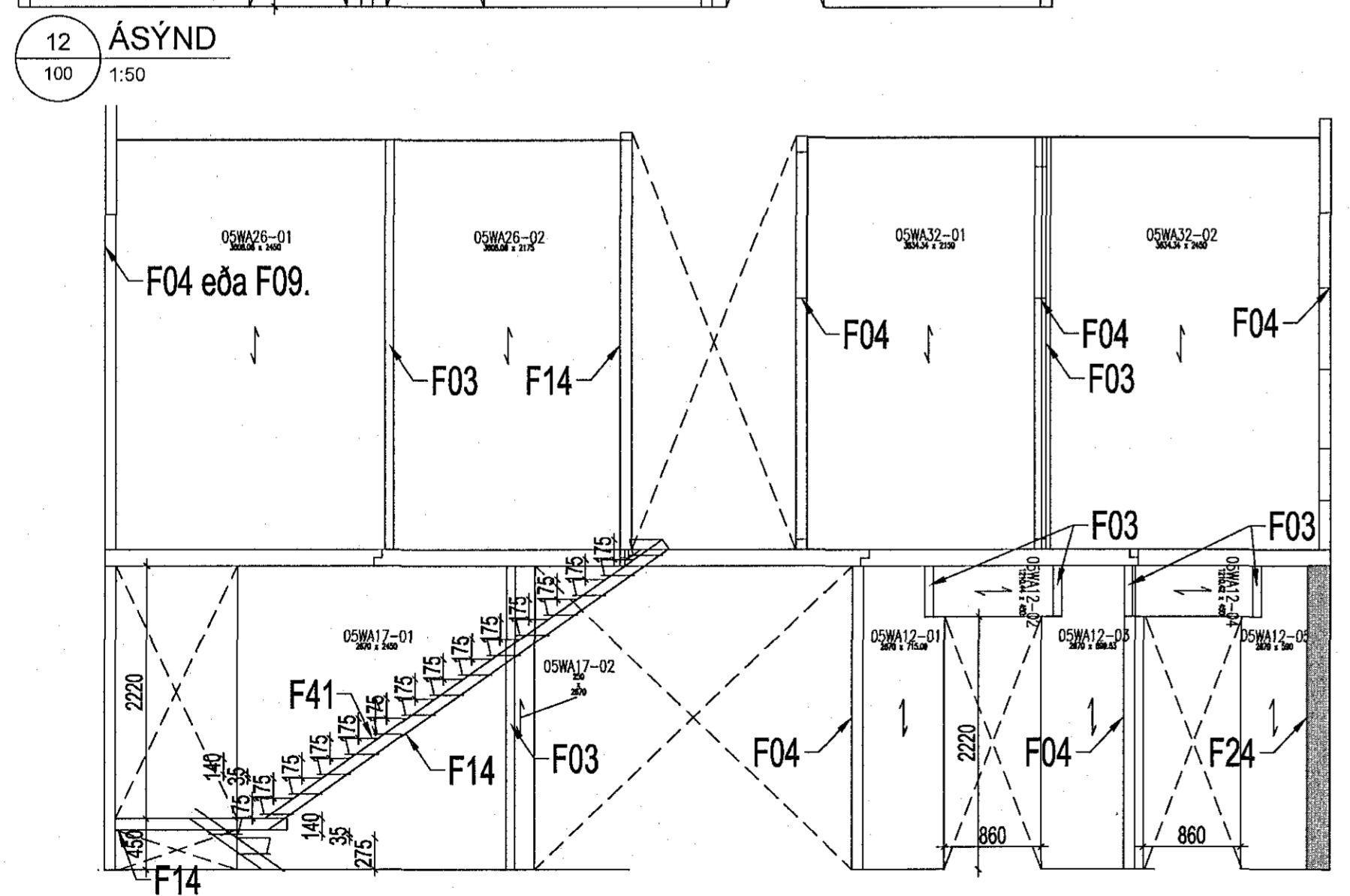
8 ÁSÝND
100 1:50



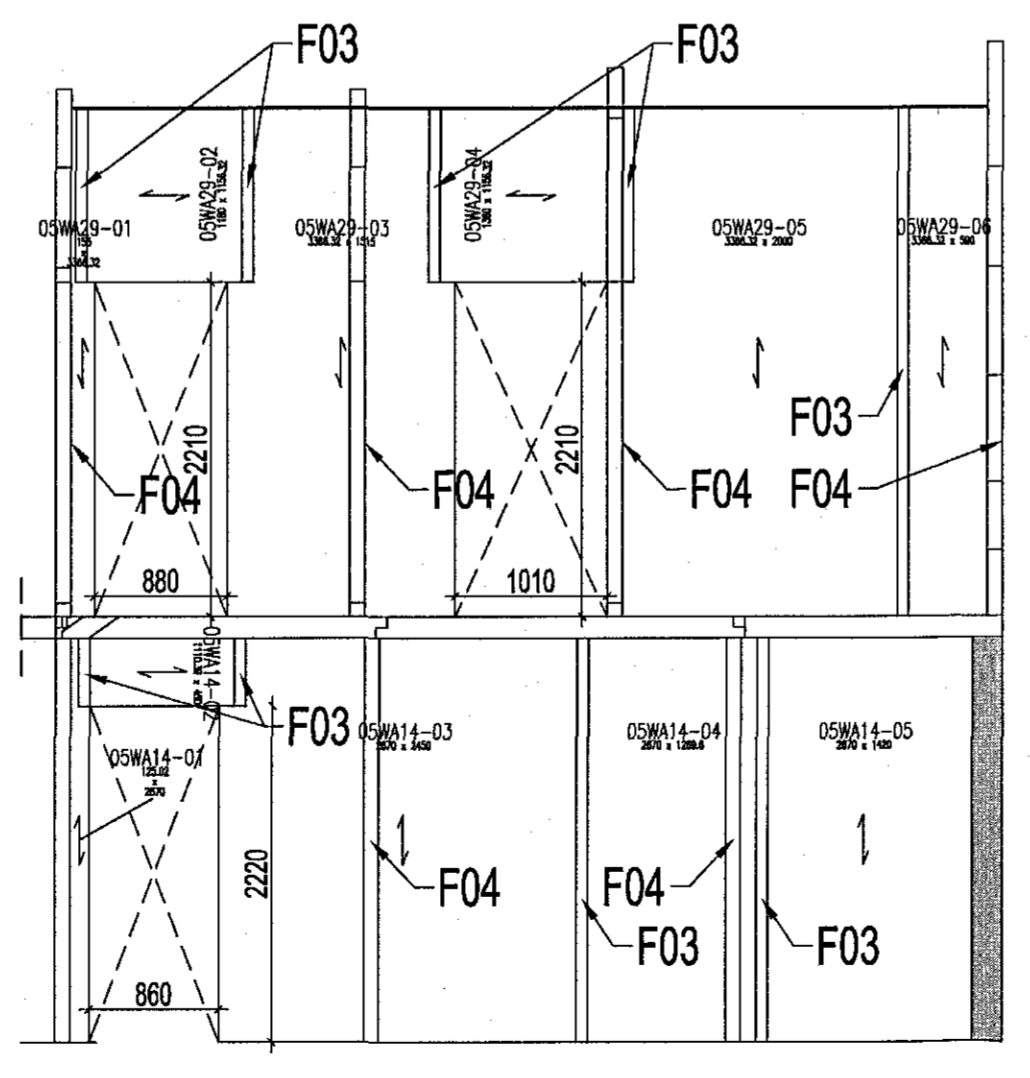
9 ÁSÝND
100 1:50

10 ÁSÝND
100 1:50

11 ÁSÝND
100 1:50



12 ÁSÝND
100 1:50



14 ÁSÝND
100 1:50

15 ÁSÝND
100 1:50



áðahöfundur: Kári Eiríksson - ljútleið FAI - kt: 070365-4059

Ámundi F. Sæmundsson

IDEX

www.idex.is - sími: +354 412 1700

SAMÞYKKT: Ámundi Fannar Sæmundsson 090380-4359

A 2018-10-29 VERKTEIKNING ÁFS ÁFS RJ ÁFS

ÚTG. DAGS SKÝRINGAR TEI. HANN RÝNT SAMÞ.

MÓBERGSSKARD 5-7
221 Hafnarfirði
ÁSÝNDIR 5-9

VERKFAANG 18001 TEIKNING C50.106 A