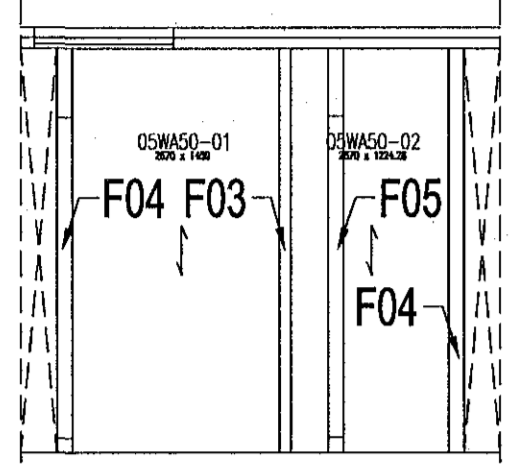
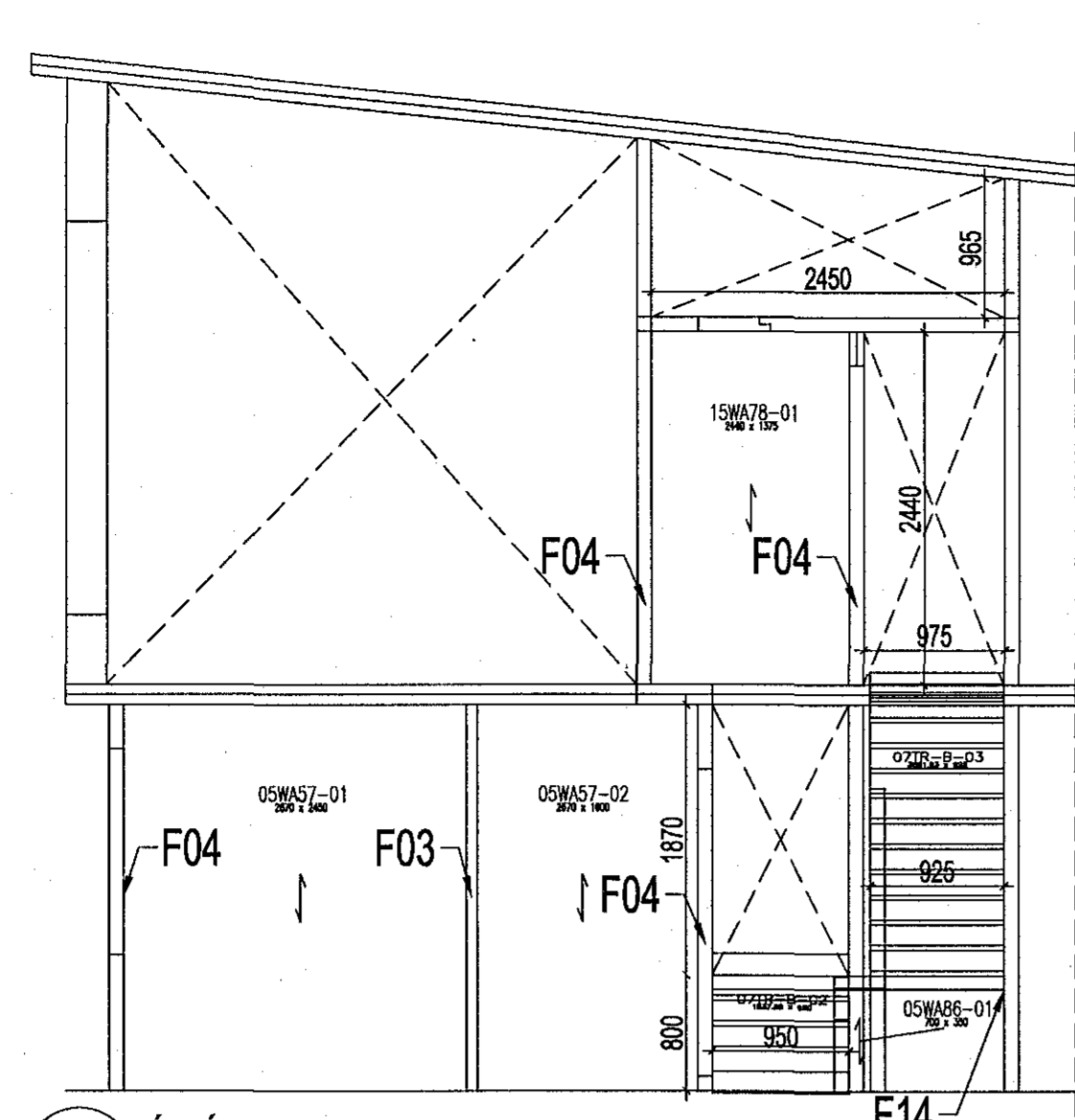


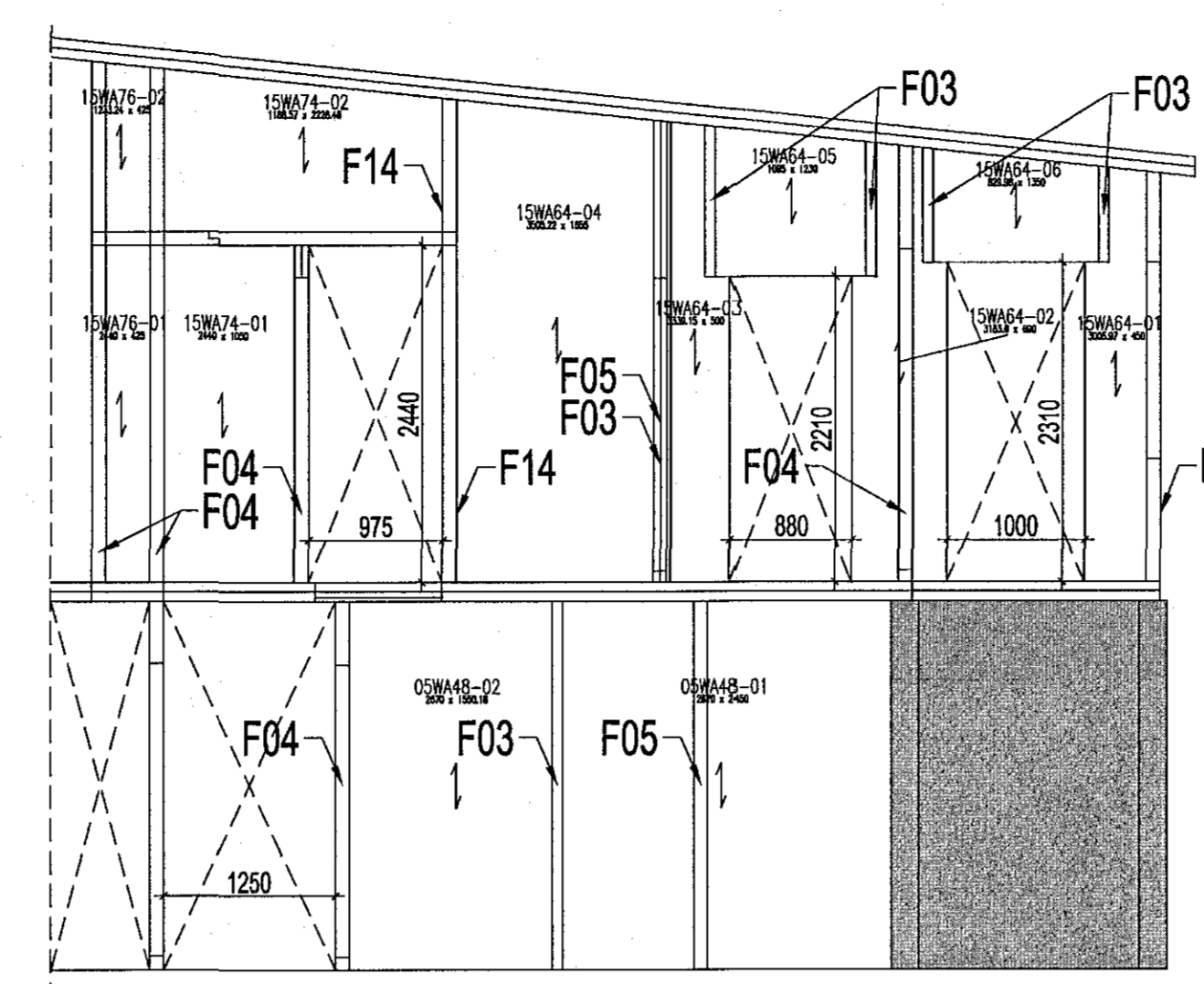
20 ASÝND
100 1:50



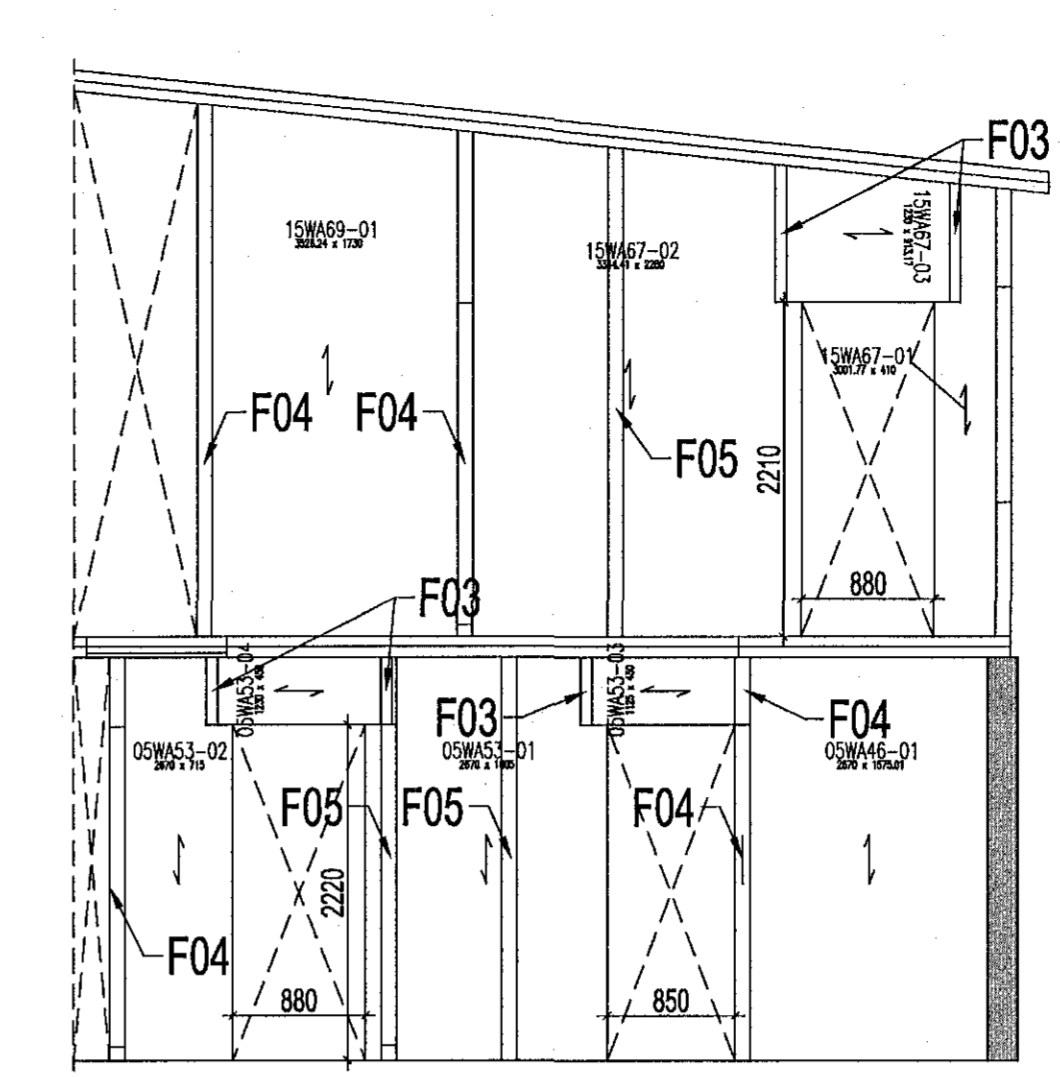
24 ASÝND
100 1:50



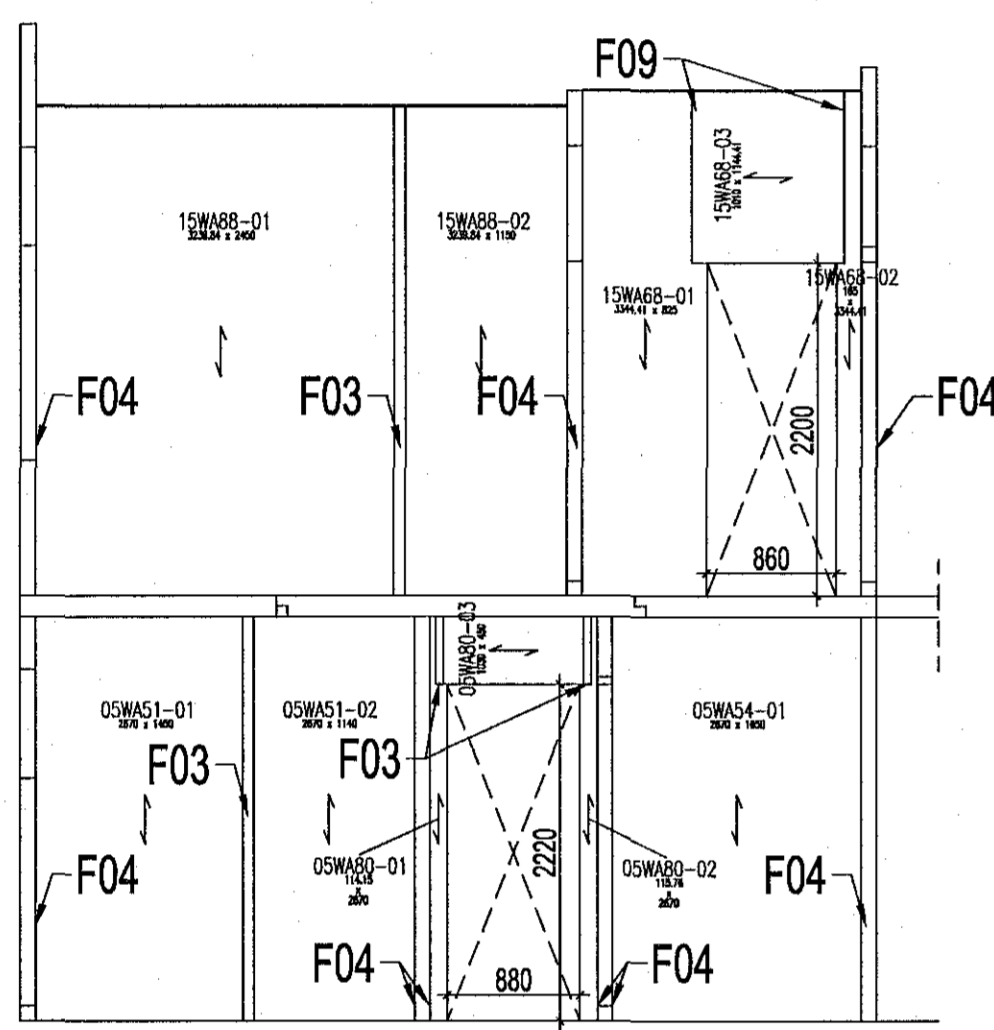
21 ASÝND
100 1:50



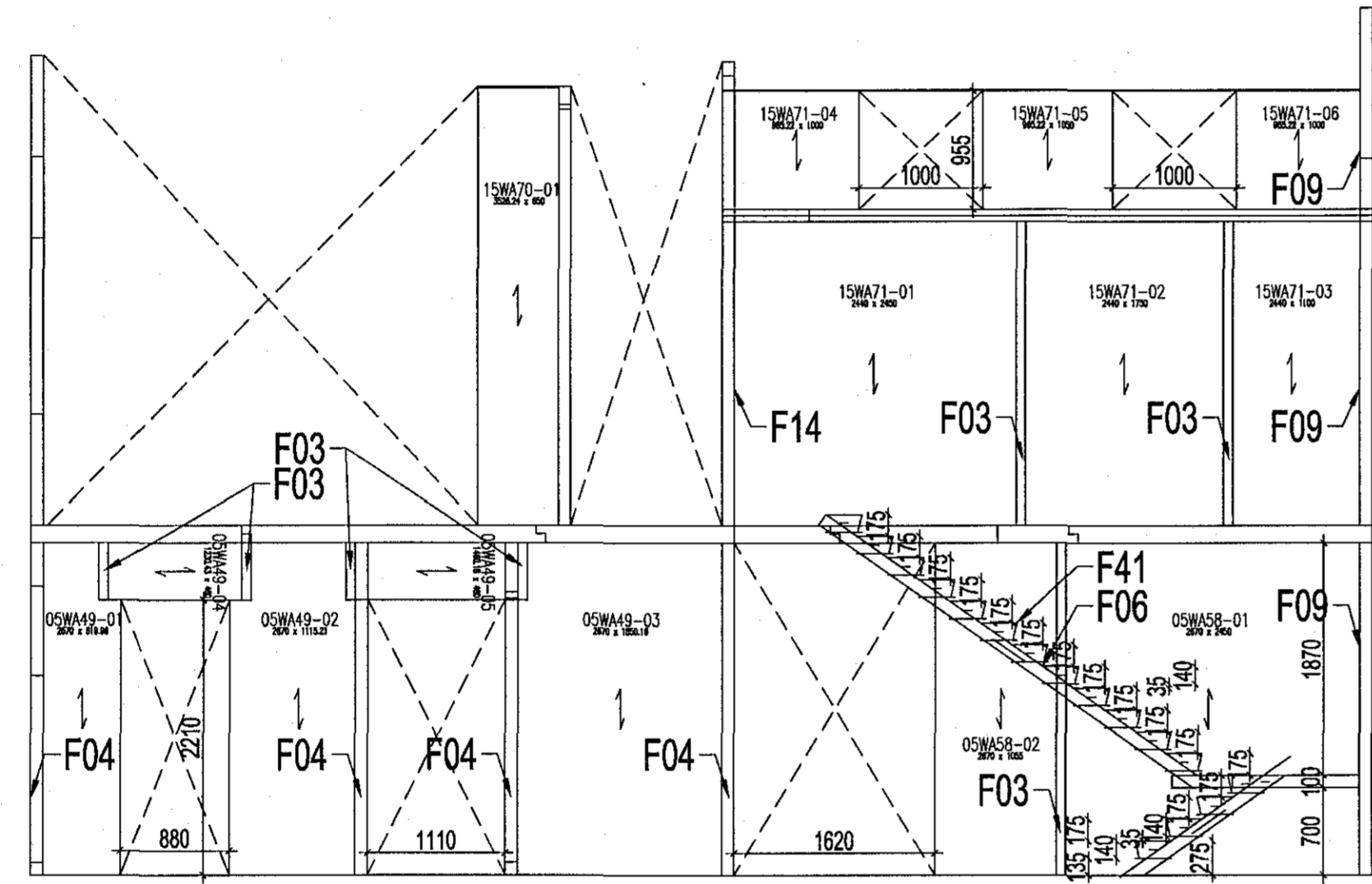
22 ASÝND
100 1:50



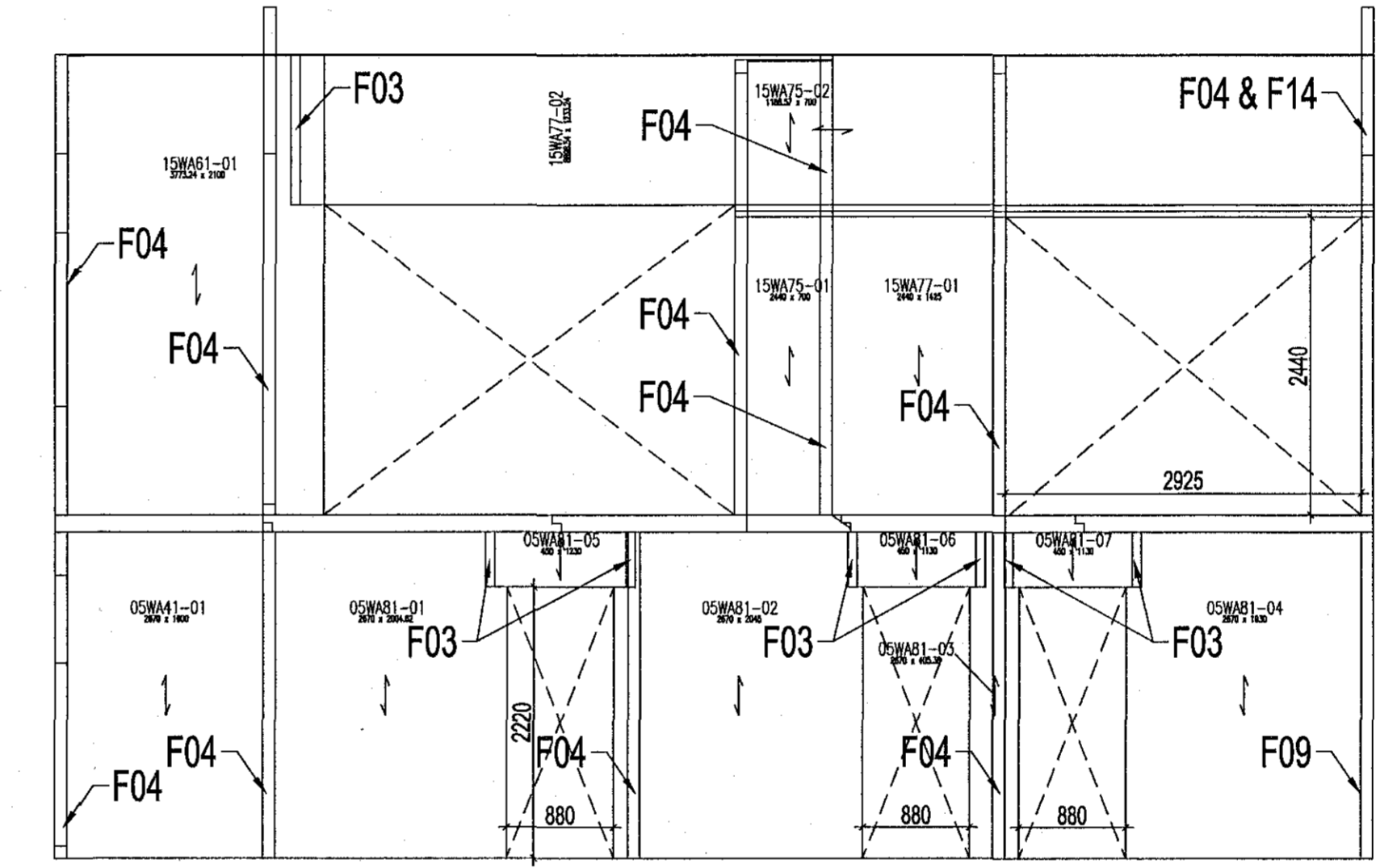
23 ASÝND
100 1:50



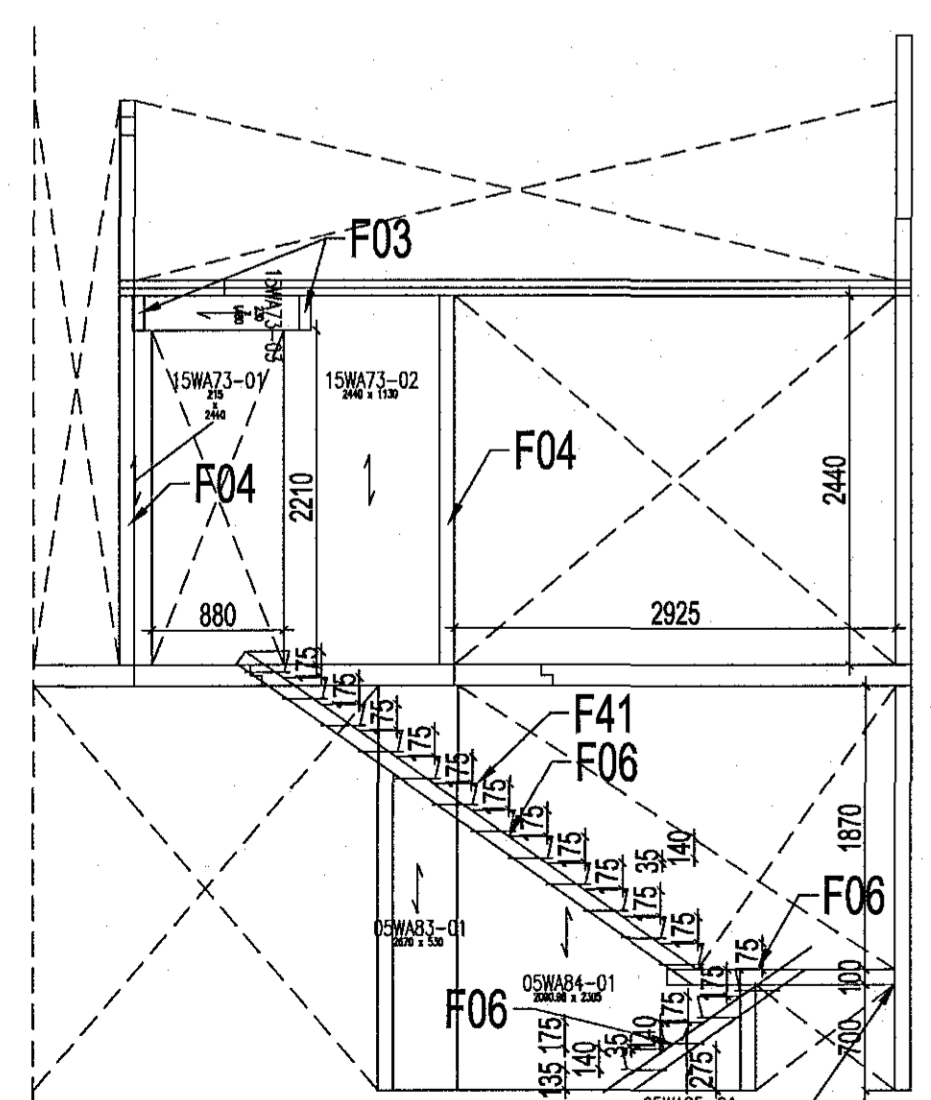
25 ASÝND
100 1:50



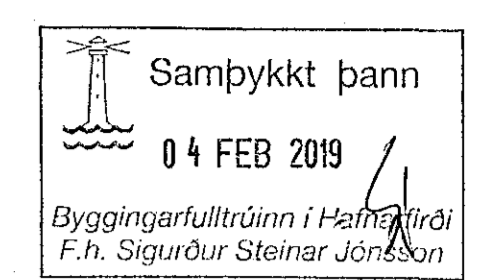
26 ASÝND
100 1:50



27 ASÝND
100 1:50



28 ASÝND
100 1:50



ALMENNAR SKÝRINGAR
Sjá teikningu 000 fyrir almennar skýringar
Festingar F01-F53 sjá teikningar 110 - 112

áðalhönnuður:
Kári Eiríksson - arkitekt FAI - kt: 070366-4059

Amundi F. Sæmundsson

IDEX

www.idex.is - sími: +354 412 1700

SAMÞYKKT: Amundi Fannar Sæmundsson 090380-4359

A 2018-10-29 VERKTEIKNING ÁFS ÁFS RJ ÁFS

ÚTÍG DAGS SKÝRINGAR TEK HAVN RYNT SAMÞ

MÓBERGSSKARD 5-7
221 Hafnarfirði
ÁSÝNDIR 20-28

VERKFAANG 18001 TEIKNING C50.107 A



© Öll rétt og öll trú teikningu, öðlun og í heild er fób skriflegu leyfi höfundar