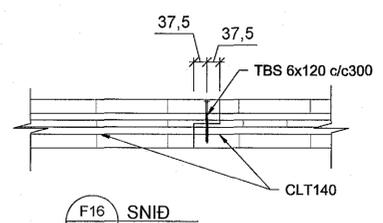
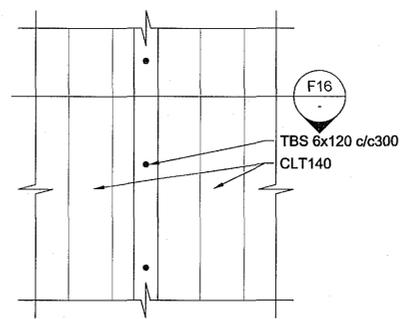
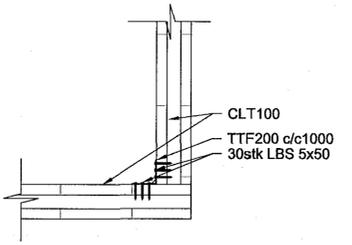
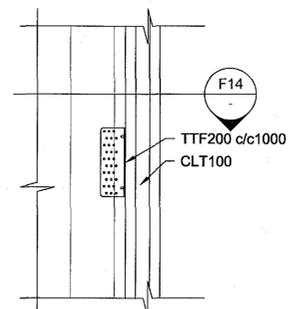
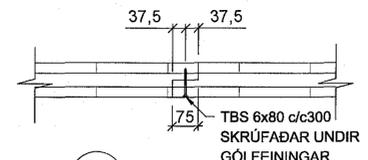
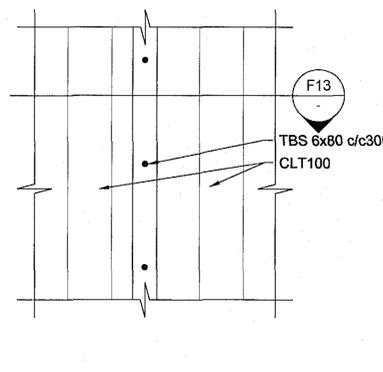


Samþykkt þann
04 FEB 2019
Byggingartúlltrúinn í Hafnarfirði
F.h. Sigurður Steinar Jónsson



F13 ÁSYND
102 1:10

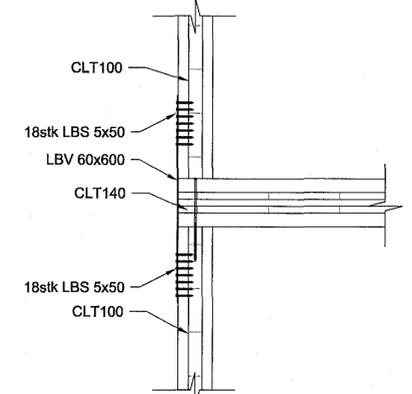
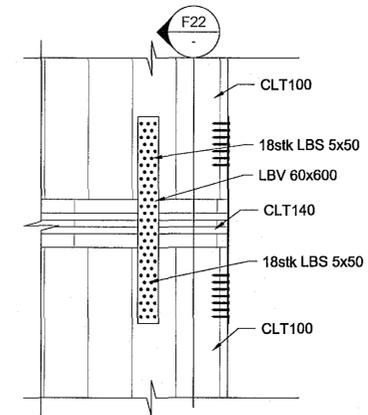
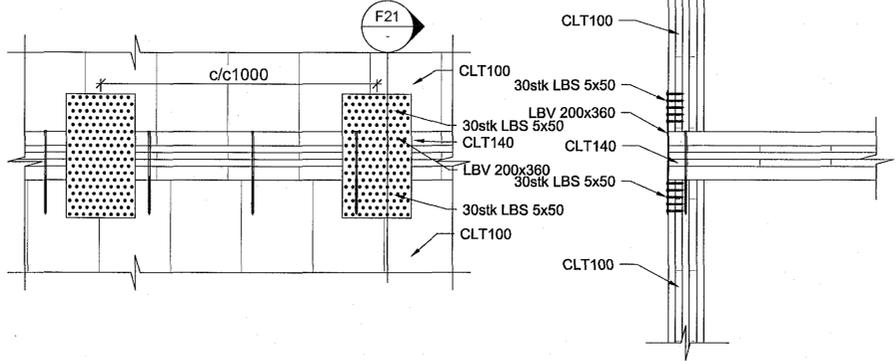
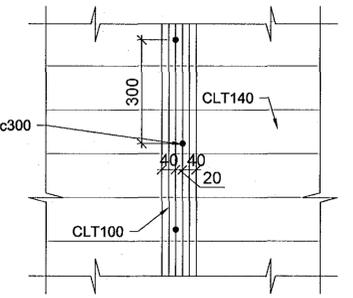
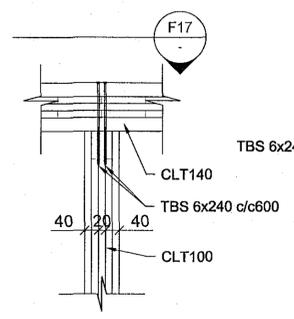
F13 SNID
1:10

F14 ÁSYND
106 1:10

F14 SNID
1:10

F16 ÁSYND
102 1:10

F16 SNID
1:10



F17 ÁSYND
102 1:10

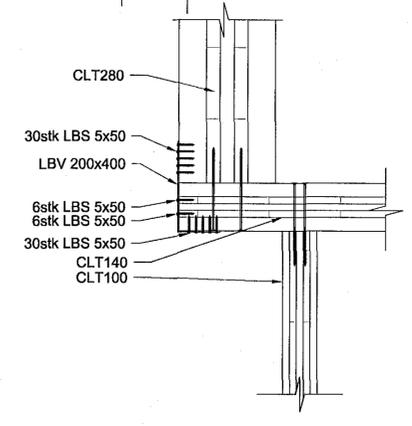
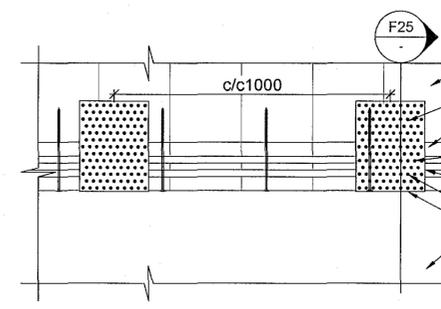
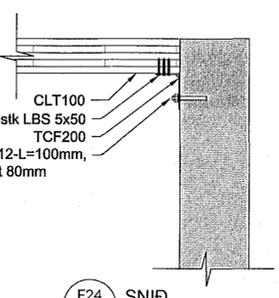
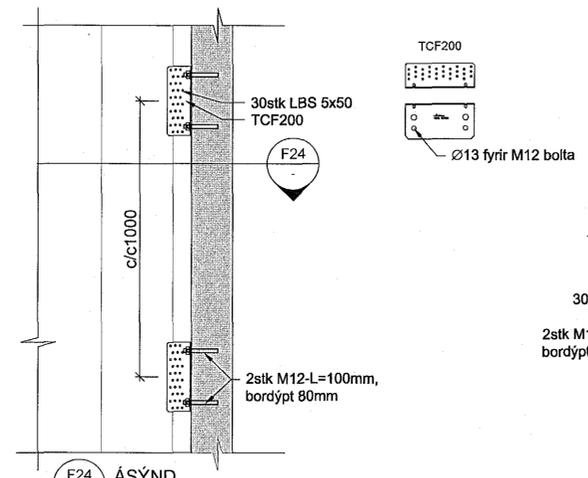
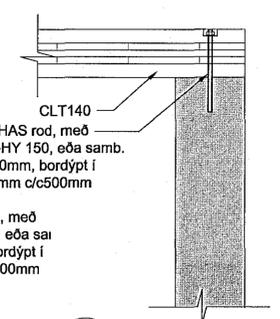
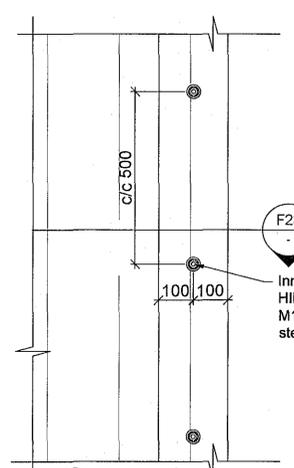
F17 SNID
1:10

F21 ÁSYND
101 1:10

F21 SNID
1:10

F22 ÁSYND
101 1:10

F22 SNID
1:10



F23 ÁSYND
101 1:10

F23 SNID
1:10

F24 ÁSYND
105 1:10

F24 SNID
1:10

F25 ÁSYND
101 1:10

F25 SNID
1:10



Frumstærð blads A1

aðalhönnuður
Kári Eiríksson

Ámundi F. Samundsson

IDEX

www.idex.is - sími: +354 412 1700

SAMÞYKKT: Ámundi Fannar Samundsson 090380-4359

A 2018-10-29 VERKTEIKNING ÁFS ÁFS RJ ÁFS

ÚTG DAGS SKÝRINGAR TEIKN HANN RÝNT SAMÞ

MÓBERGSSKARÐ 5-7

221 Hafnarfirði

Snið og Deili

VERKFRANG 18001 TEIKNING C50.111 A

© Dú efnit og afritun teikningar. Öðrláta eða í heild eða skilgreinu leyfi höfundar.